

# MATO 3 All-in-One-Gerüstsystem

2023



CE  
0769



Swiss Engineering.  
Swiss Technology.

# MATO 3 All-in-One-Gerüstsystem

Die Innovation aus dem Hause Tobler.

**KUPPLUNGSFREI**

**INTEGRIERTES  
VORLAUFENDES  
GELÄNDER**



**MODULANBINDUNG**

**SPALTENFREI**



Die mit Haken gekennzeichneten Produkte sind vom Deutschen Institut für Bautechnik (DIBt) zertifiziert. Mit Pfeil gekennzeichnete Produkte sind zum



Druckzeitpunkt des Katalogs im Zulassungsverfahren. Wir erteilen Ihnen gerne Auskunft, ob in der Zwischenzeit die Zulassung erfolgt ist.



# MATO 3 All-in-One-Gerüstsystem

Genial im Zusammenspiel – grenzenlos in der Anwendung.



## Ihre Vorteile auf einen Blick

- einzigartiges systemintegriertes vorlaufendes Geländer
- Spaltenfrei vom Hauptbelag zum Konsolenbelag
- Kupplungsfrei: Schnelle und fehlerfreie Montage/Demontage
- Rundrohrauflage
- maximale Sicherheit EN 12810/12811
- DIBt-Zertifizierung angemeldet
- Kompatibilität mit dem Modulgerüstsystem und dadurch unbegrenzte Erweiterungsmöglichkeiten
- Beläge mit bester Rutschfestigkeit und integrierter Kippsicherung



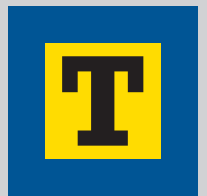
# MATO 3 All-in-One-Gerüstsystem

Ein System mit intelligenten Systembauteile.



# MATO 3 All-in-One-Gerüstsystem

Von A bis Z beste Qualität für Ihr Gerüst.



Der Gerüstrahmen	12–13
Die Geländerpfosten	14
Die Streben	15
Der Riegel	16
Das vorlaufende Stirnabschlussgeländer	18
Das Spenglergitter	19
Die Vertikal-Diagonale	20–21
Die Konsolen	22–23
Alle Beläge Spenglerlauf-geprüft	24–28
Der Bordbrett	29
Die Treppen	30–31
Der Wetterschutz	32–33
<hr/>	
360° Kompetenz für Ihr Gerüst	34
Innovationen seit 1995	35
Geprüfte Sicherheit	36
Service – Qualität erleben	37
Tobler Lager – Effizienter Ordnung schaffen	38–39
Tobler Handel – Preiswert kaufen	40–45
Tobler Leitbild	46
Tobler Produkte	47

# MATO 3 All-in-One-Gerüstsystem

Die Innovation aus dem Hause Tobler.

## ⊕ Systemintegriertes vorlaufendes Geländer

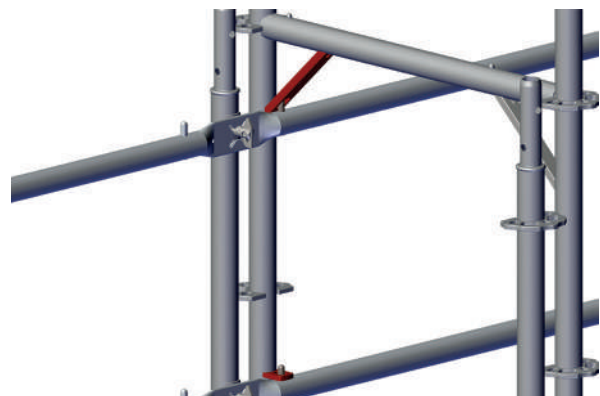
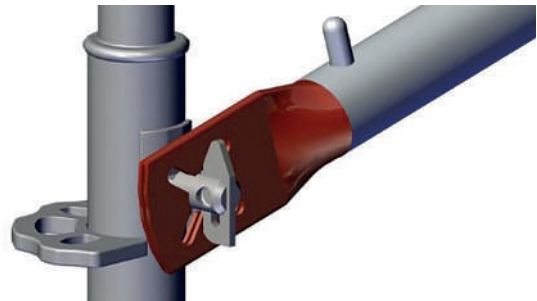
Ohne zusätzliche Gerüstbauteile bietet MATO3 mit seiner vorlaufenden Absturzsicherung bei Auf- und Abbau die maximale Sicherheit.

- ▶ Systemintegriertes vorlaufendes Geländer ohne zusätzliche Bauteile
- ▶ Sichere und einfache Montage durch 1 Person
- ▶ Höchste Sicherheit durch geringste Kraftanstrengung

Durch das ausgeklügelte X-Design in der Aluminium Geländerstrebe, lassen sich die Geländer von gesicherter Lage leicht und schnell vorlaufend in die nächstgelegene Ebene montieren.

Für die Montage sind im Rahmen zwei Haltevorrichtungen vorgesehen. So kann der Rahmen für die Anbringung der Geländerstreben der nächsten Ebene sicher auf den Geländerstreben der aktuellen Ebene gelagert werden.

Nach dem Einhängen der Streben wird der Rahmen zusammen mit den Geländerstreben ergonomisch optimal auf den darunterliegenden Rahmen montiert.



# MATO 3 All-in-One-Gerüstsystem

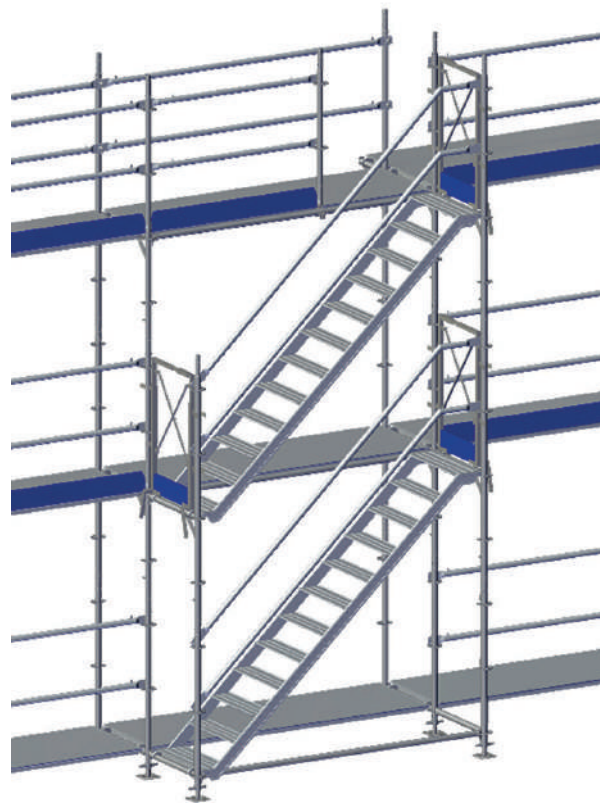
Genial im Zusammenspiel – grenzenlos in der Anwendung.



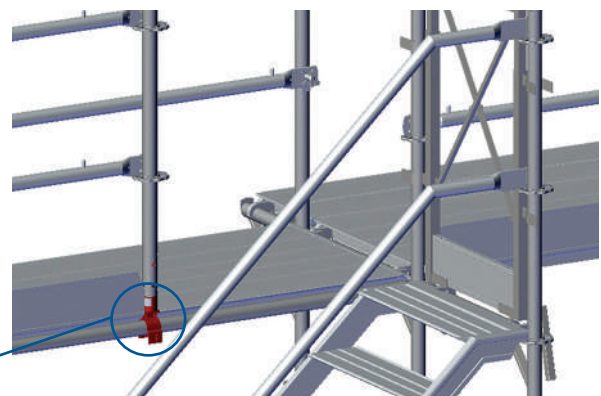
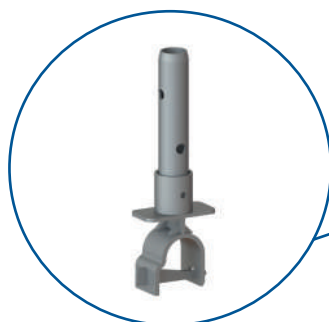
## ⊕ Vorlaufende Treppenturm Montage

Wie die Geländer, können bei MATO 3 komplette Treppentürme vorlaufend montiert werden. Im Vordergrund steht auch hier wieder die einfache, ergonomische Montage von der darunterliegenden Ebene aus.

- ▶ einfache Montage für höchste Sicherheit
- ▶ ergonomisches Aufsetzen
- ▶ intelligente Zusatzbauteile



Für individuelle Lösungen hat MATO 3 intelligente Zusatzbauteile. Ein Beispiel hierfür ist der Stieladapter, der für alle Stiele verwendet werden kann.



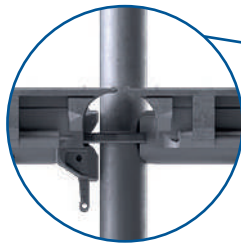
# MATO 3 All-in-One-Gerüstsystem

Die Innovation aus dem Hause Tobler.

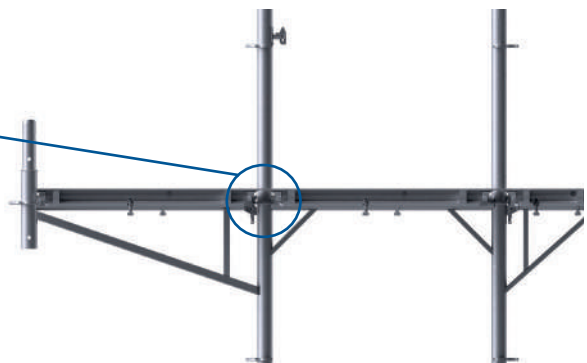
## ⊕ Spaltenfreies Gerüst

Die spaltenfreien MATO3-Beläge sind ein absolutes Novum im Gerüstbau.

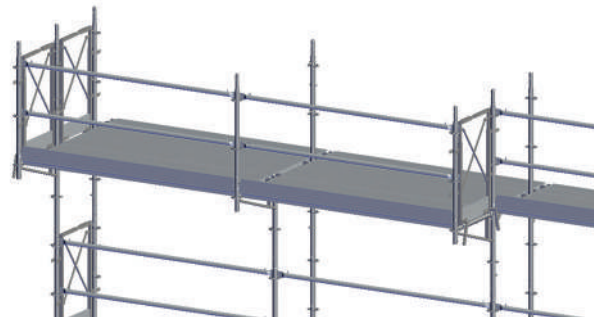
Jeder Belag ist so gestaltet, dass die Randprofile axial über die Riegel hinaus laufen und dadurch eine ganzheitliche, spaltenfreie Ebene bilden.



- ▶ Vollständige Abdeckung der Arbeitsfläche
- ▶ Durchgängige ebene Flächen
- ▶ Mehr Sicherheit – Vermeidung von Stolperfallen
- ▶ Spaltenfrei vom Hauptbelag zum Konsolbelag



Auf diese Weise gelangt man ohne Stolpergefahr sicher vom Hauptbelag zum Konsolbelag.



Besonders augenscheinlich tritt der Vorteil der Spaltenfreiheit bei grösseren Flächen zum Vorschein. Nicht nur sind die darunterliegenden Ebenen besonders gegen Verschmutzung geschützt. Das Lagern von Material ist problemlos. Sogar ein Befahren des Gerüsts mit Robotern wäre möglich. Mit MATO3 finden Sie garantiert unzählige Anwendungsfälle, bei denen es auf glatte rutschfreie Flächen ankommt.





# MATO 3 All-in-One-Gerüstsystem

Genial im Zusammenspiel – grenzenlos in der Anwendung.

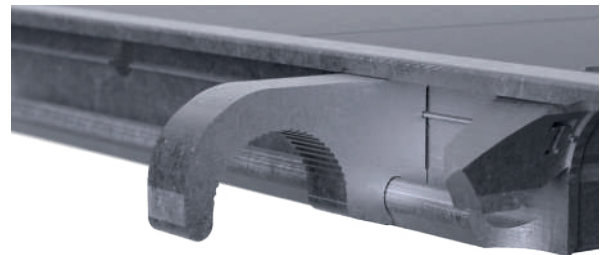


## ⊕ MATO 3-Beläge

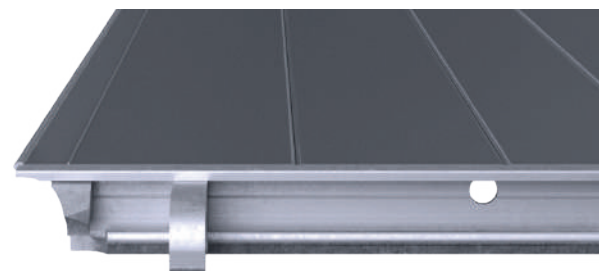
MATO3-Beläge sind sehr steif und trotz ihrer vergleichsweise grossen Dimensionen sehr leicht und handlich.

- ▶ Rundrohrauflage – alles andere ist Beilage
- ▶ Oberfläche mit bester Rutschsicherheit und integrierte Kippsicherungen
- ▶ Metrisches Systemraster – flexibler Ausbau vom Rechteck ins Quadrat möglich
- ▶ Unbegrenzte Belagskombinationen realisierbar

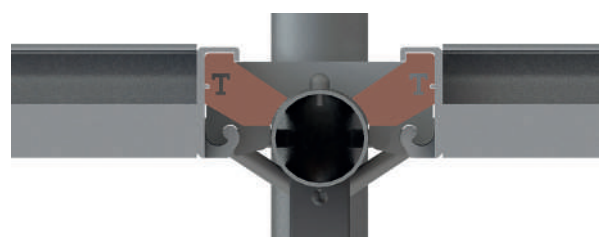
Dank der Rundrohrauflage lassen sich die Beläge auf vielfältigste Art und Weise einsetzen. Der seitliche Versatz spart Platz in der Länge.



Die Oberflächen der Beläge sind extrem rutschsicher, infolge der Verwendung eines neuen Fertigungsprozesses. Gleichzeitig sind die Beläge besonders leicht zu reinigen.



Alle Beläge verfügen über integrierte Kippsicherungen, welche dafür Sorge tragen, dass die Beläge immer sicher auf den verwendeten Bauteilen aufliegen.



# MATO 3 All-in-One-Gerüstsystem

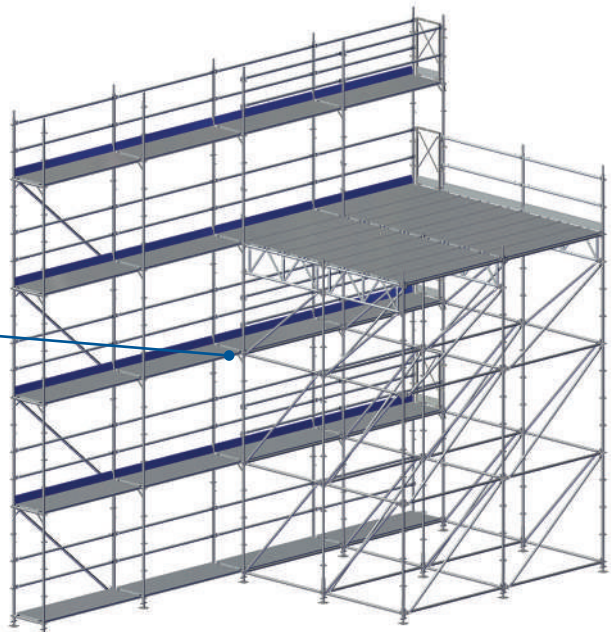
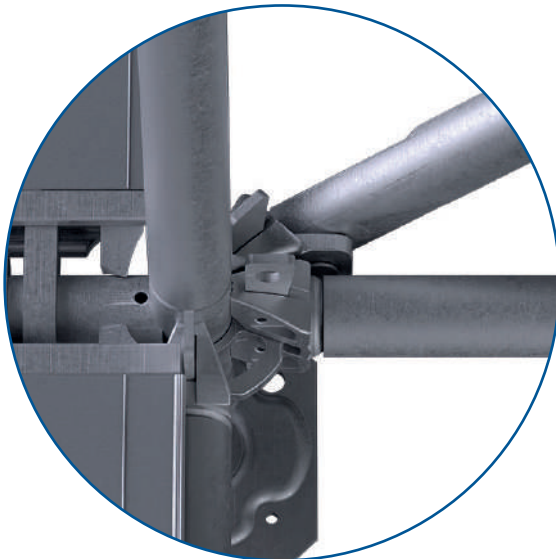
Die Innovation aus dem Hause Tobler.

## + Modulanbindung

MATO3 verbindet die Fähigkeiten eines schnellen Fassadengerüsts mit den Vorteilen eines Modulgerüsts. Die geniale Verbindungstechnik mit dem Keilkopfsystem ermöglicht einen frei bestimmaren Gerüstaufbau.

- ▶ Vollständige Kompatibilität mit Modulgerüstsystemen
- ▶ Die Vorteile der verschiedenen Gerüsttypen addieren sich.
- ▶ Maximal mögliche, quasi unbegrenzte Flexibilität und Anpassungsfähigkeit

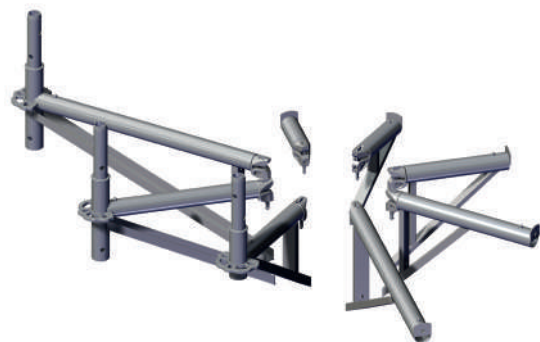
Hier sehen Sie ein MATO3 All-in-One-Gerüstsystem in Kombination mit einem MATO8 Modulgerüstsystem.



MATO3

MATO8

Auch die MATO3 – Konsolen passen in auf alle Stiele des MATO8 Modulgerüsts.



# MATO 3 All-in-One-Gerüstsystem

Genial im Zusammenspiel – grenzenlos in der Anwendung.

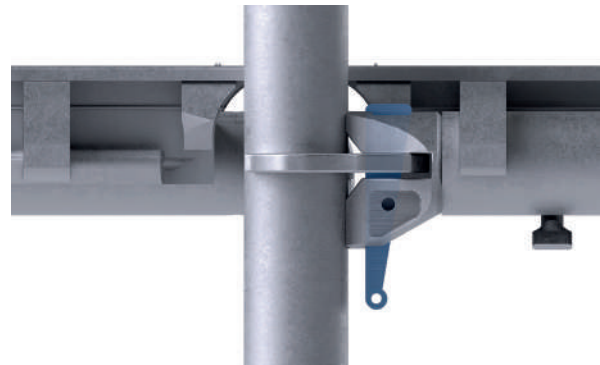


## + Kupplungsfrei

Mit MATO 3 montieren Sie schnell und fehlerfrei. Das System kommt ohne Kupplungen aus.

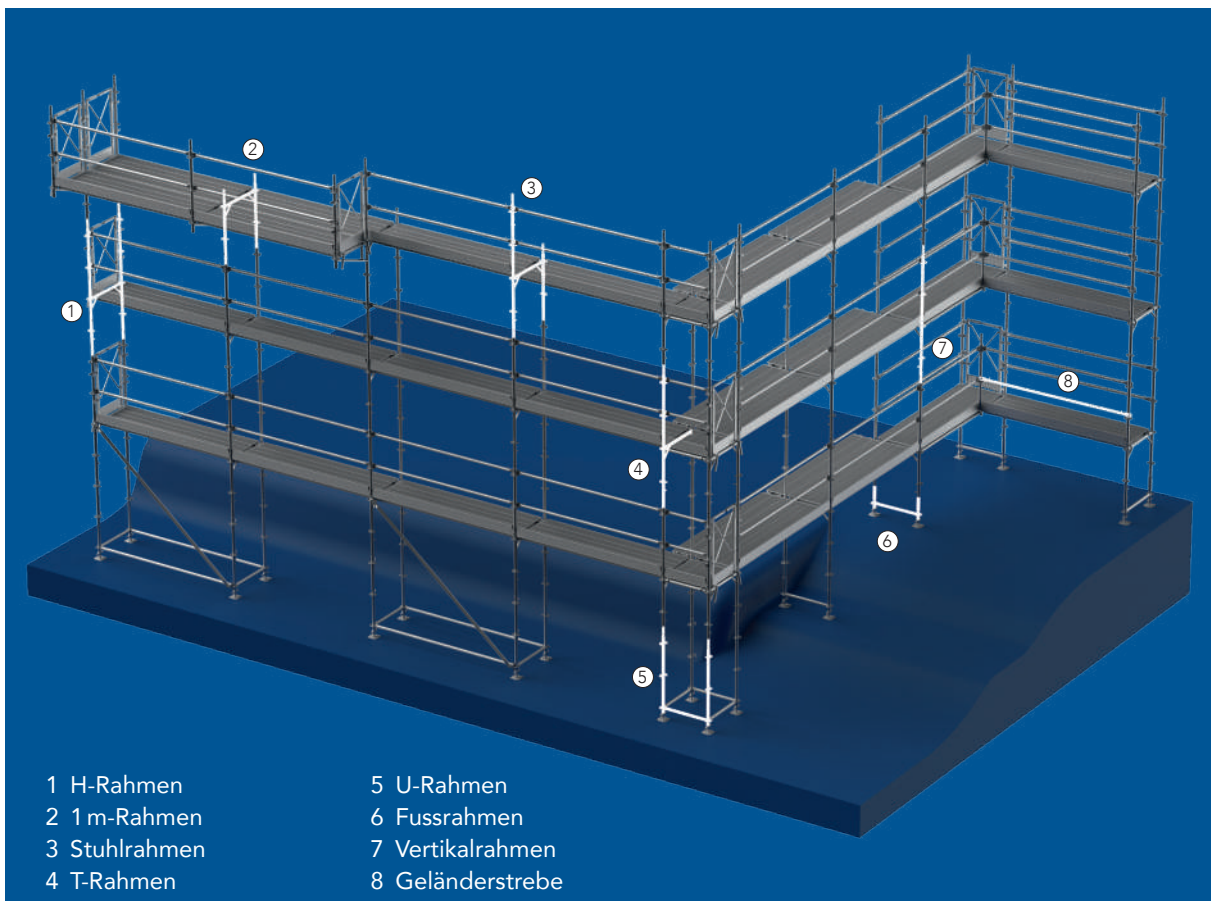
Die geniale Verbindungstechnik mit dem Keilkopfsystem ermöglicht einen frei bestimmbaren Gerüstaufbau.

► Schnelle, sichere und schraubenlose Montage/ Demontage dank Keilkopf-System



## + Systembauteile

Die Systembauteile sind verwendbar im Spezialgerüstbau bis hin zum Eventbau.



# MATO 3 All-in-One-Gerüstsystem

Der Gerüststrahlen.

## Anfangsstiel

- aus Stahl
- Rohr-Ø 48,3mm

Artikel-Nr.	Länge	Gewicht	Wandstärke
3-210050	50 cm	2,8 kg	2,7 mm



3-210050

## Vertikalstiel

- aus Stahl
- Rohr-Ø 48,3mm

Artikel-Nr.	Länge	Gewicht	Wandstärke
3-210200	200 cm	7,4 kg	2,7 mm

- Vertikalstiel ohne Zapfen

Artikel-Nr.	Länge	Gewicht	Wandstärke
3-213200	200 cm	7,1 kg	2,7 mm



3-210200



3-213200

## H-Rahmen

- aus Stahl
- Rohr-Ø 48,3mm

Artikel-Nr.	Breite	Höhe	Gewicht	Wandstärke
3-211200	75 cm	200 cm	15,9 kg	2,7 mm



3-211200

## 1 m-Rahmen

- aus Stahl
- Rohr-Ø 48,3mm

Artikel-Nr.	Breite	Höhe	Gewicht	Wandstärke
3-211100	75 cm	100 cm	9,8 kg	2,7 mm



3-211100

# MATO 3 All-in-One-Gerüstsystem

Der Gerüststrahmen.



## Stuhlrahmen

- aus Stahl
- Rohr-Ø 48,3mm

Artikel-Nr.	Breite	Höhe	Gewicht	Wandstärke
3-212200	75 cm	200 cm	14,1 kg	2,7 mm



3-212200

## T-Rahmen

- aus Stahl
- Rohr-Ø 48,3mm

Artikel-Nr.	Breite	Höhe	Gewicht	Wandstärke
3-222200	75 cm	200 cm	10,0 kg	2,7 mm

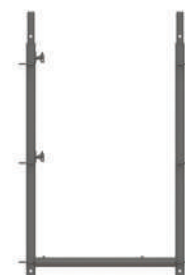


3-222200

## U-Rahmen

- aus Stahl
- Rohr-Ø 48,3mm

Artikel-Nr.	Breite	Höhe	Gewicht	Wandstärke
3-211120	75 cm	120 cm	10,6 kg	2,7 mm



3-211120

## Fussrahmen

- aus Stahl
- Rohr-Ø 48,3mm

Artikel-Nr.	Breite	Höhe	Gewicht	Wandstärke
3-216075	75 cm	35 cm	5,5 kg	2,7 mm



3-216075

# MATO 3 All-in-One-Gerüstsystem

Die Geländerpfosten.

## Geländerpfosten

- aus Stahl
- Rohr-Ø 48,3mm

Artikel-Nr.	Höhe	Gewicht	Wandstärke
3-224100	100cm	3,9kg	2,7mm
3-224200	200cm	7,5kg	2,7mm



3-224100



3-224200

## Eckpfosten

- aus Stahl
- Rohr-Ø 48,3mm

Artikel-Nr.	Höhe	Gewicht	Wandstärke
3-223100	100cm	4,0kg	2,7mm



3-223100

## Innengeländerzapfen

- aus Stahl

Artikel-Nr.	Gewicht
3-550010	0,2kg



3-550010

# MATO 3 All-in-One-Gerüstsystem

Die Streben.



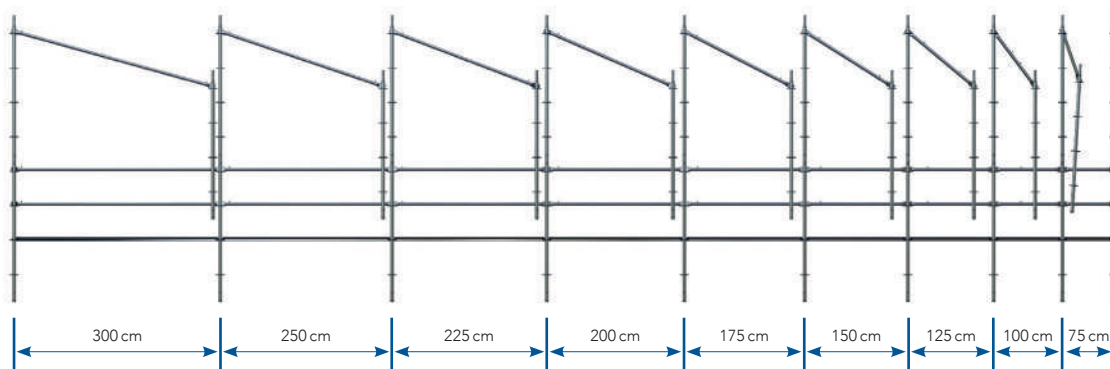
## Geländerstrebe

- aus Aluminium

Artikel-Nr.	Länge	Gewicht
3-131075	75 cm	0,7 kg
3-131100	100 cm	1,0 kg
3-131125	125 cm	1,3 kg
3-131150	150 cm	1,6 kg
3-131175	175 cm	1,8 kg
3-131200	200 cm	2,0 kg
3-131225	225 cm	2,3 kg
3-131250	250 cm	2,6 kg
3-131300	300 cm	3,1 kg
3-131350	350 cm	3,6 kg
3-131400	400 cm	4,0 kg



3-131...



## Konsolenstrebe

- aus Stahl

Artikel-Nr.	Grösse	Gewicht
3-264200	75 x 200 cm	6,9 kg



3-264200

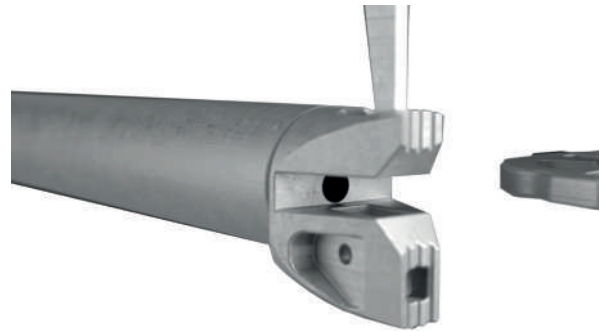
# MATO 3 All-in-One-Gerüstsystem

Extras für zusätzliche Sicherheit und Flexibilität.

## Riegel

- aus Stahl
- für die Belagsaufnahme in Zwischenhöhen
- zum einhängen (Sicherungsdorne erforderlich)
- mit Rohr-Ø 33,0mm

Artikel-Nr.	Länge	Gewicht
3-220050	50 cm	2,0kg
3-220075	75 cm	2,8kg
3-220100	100 cm	3,6 kg
3-220125	125 cm	4,2 kg
3-220150	150 cm	5,0 kg
3-220175	175 cm	5,7 kg
3-220200	200 cm	6,4 kg
3-220225	225 cm	7,2 kg
3-220250	250 cm	7,8 kg
3-220300	300 cm	9,3 kg
3-220350	350 cm	12,8 kg
3-220400	400 cm	14,7 kg



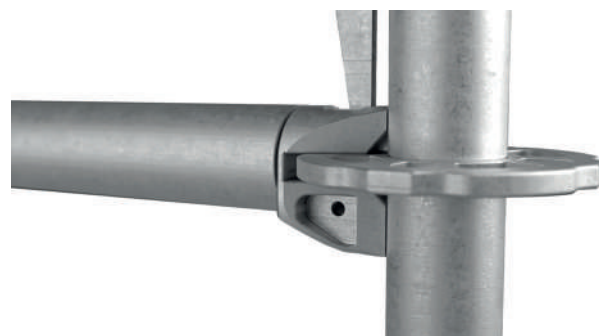
3-220...

- aus Aluminium
- für die Belagsaufnahme in Zwischenhöhen

Artikel-Nr.	Länge	Gewicht
3-121050	50 cm	1,6 kg
3-121075	75 cm	1,9 kg
3-121100	100 cm	2,2 kg
3-121125	125 cm	2,6 kg
3-121150	150 cm	3,0 kg
3-121175	175 cm	3,4 kg
3-121200	200 cm	3,7 kg
3-121225	225 cm	4,0 kg
3-121250	250 cm	4,4 kg
3-121300	300 cm	5,1 kg



3-121...





# MATO 3 All-in-One-Gerüstsystem

Genial im Zusammenspiel – grenzenlos in der Anwendung.



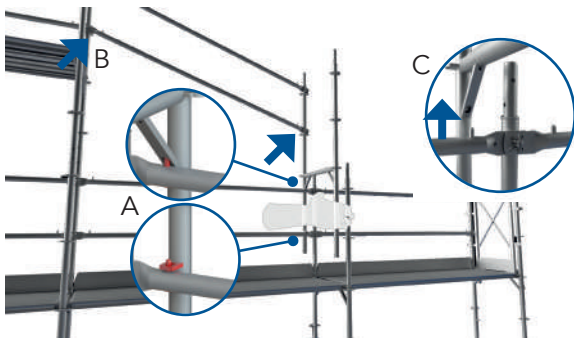
## ⊕ Vergleich Stiel- versus Rahmenvariante

- ▶ Mit der Rahmenvariante bauen Sie deutlich schneller, da die Verriegelung entfällt. Für Transport und Lagerung gibt es eine Rahmenbarelle.
- ▶ Beide Varianten sind zusammen kombinierbar.

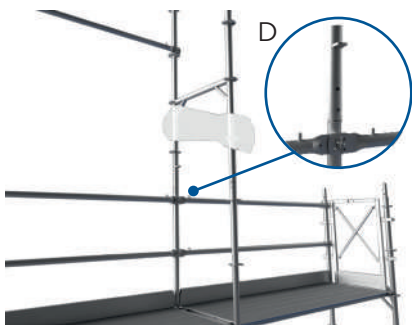
- ▶ Die Stielvariante zeichnet sich durch wenige Einzelteile und eine frei wählbare Gerüstbreite aus. Sie ist überall einsetzbar, selbst für Stützgerüste und bietet maximale Flexibilität bei der Montage. Das Handling der Komponenten und die Lagerung in offenen, stapelbaren Boxen sind ein Plus.

### Montage integriertes vorlaufendes Geländer Rahmenvariante

1. Nach Lagern des H-Rahmens in den beiden unteren Geländerstreben (A) erfolgt das Einhängen der beiden oberen Geländerstreben (B) und das Anheben des H-Rahmens sowie der oberen Geländerstreben (C)



2. Aufsetzen des H-Rahmens mit den oberen Geländerstreben (D)

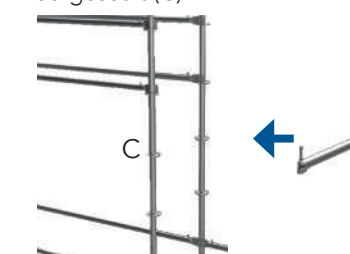


### Montage integriertes vorlaufendes Geländer Stielvariante

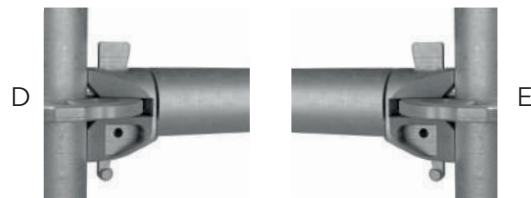
1. Nach dem Verbinden der oberen Geländerstreben (A) mit dem bzw. den Vertikalstielen erfolgt das Aufsetzen des ersten Stiels auf den darunterliegenden Vertikalstiel (B).



2. Nach dem Sichern durch Einbringen eines Sicherungsdorns wird der zweite Vertikalstiel aufgesetzt (C).



3. Anschließend erfolgt auf beiden Seiten die Verriegelung (D, E)



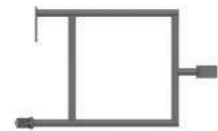
# MATO 3 All-in-One-Gerüstsystem

Das vorlaufende Stirnabschlussgeländer.

## Stirnabschlussgeländer

- aus Alu
- mit «HK»

Artikel-Nr.	Breite	Höhe	Gewicht
3-140075	75 cm	47 cm	2,1 kg

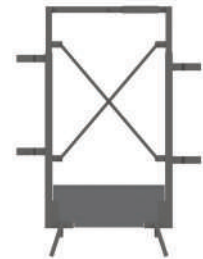


3-140075

## Stirnabschlussgeländer vorlaufend

- aus Stahl
- vorlaufend, klappbar

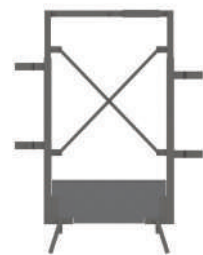
Artikel-Nr.	Breite	Höhe	Gewicht
3-243075	75 cm	105 cm	8,9 kg



3-243075

- aus Stahl
- vorlaufend, für Spenglerlauf

Artikel-Nr.	Breite	Höhe	Gewicht
3-242075	75 cm	100 cm	8,6 kg



3-242075

# MATO 3 All-in-One-Gerüstsystem

Kluge Lösung für Spenglerläufe.



## Spenglergitter Eck

- aus Aluminium
- mit Bordbrett
- pulverbeschichtet auf Anfrage

Artikel-Nr.	Länge	Höhe	Gewicht
3-135075	75 cm	100 cm	4,9 kg

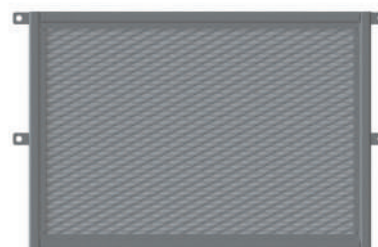


3-135075

## Spenglergitter

- aus Aluminium
- mit Bordbrett
- pulverbeschichtet auf Anfrage

Artikel-Nr.	Länge	Höhe	Gewicht
3-134075	75 cm	100 cm	5,0 kg
3-134100	100 cm	100 cm	6,3 kg
3-134125	125 cm	100 cm	7,7 kg
3-134150	150 cm	100 cm	9,1 kg
3-134175	175 cm	100 cm	10,4 kg
3-134200	200 cm	100 cm	12,5 kg
3-134225	225 cm	100 cm	14,0 kg
3-134250	250 cm	100 cm	15,4 kg
3-134300	300 cm	100 cm	18,8 kg

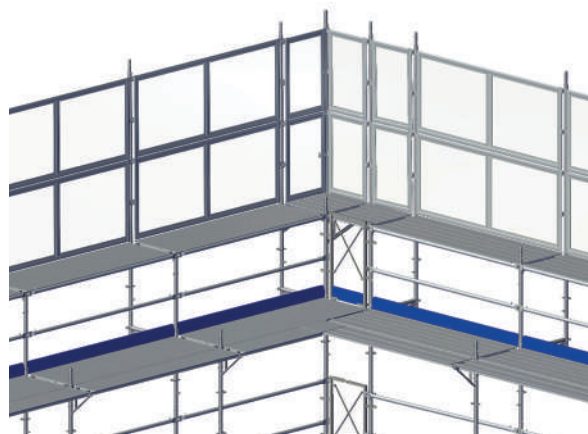


3-134...

Spaltenfrei und vorlaufende Spenglerläufe sind beim MATO 3-System ebenfalls eine Selbstverständlichkeit.

Durch die verschiedenen Rahmen lassen sich diverse Lösungen für die Ausführung der Spenglerläufe realisieren. Im Beispielbild ist eine mögliche Kombinationsmöglichkeit dargestellt. Für jeden Kunden die passende Lösung.

### Anwendungsbeispiel



# MATO 3 All-in-One-Gerüstsystem

Die Vertikal-Diagonale.

## Vertikal-Diagonale

- aus Stahl

Artikel-Nr.	Höhe	Breite	Gewicht
8-225050	200cm	50cm	7,2kg
8-225075	200cm	75cm	7,4kg
8-225100	200cm	100cm	7,6kg
8-225125	200cm	125cm	8,0kg
8-225150	200cm	150cm	8,3kg
8-225200	200cm	200cm	9,2kg
8-225225	200cm	225cm	9,7kg
8-225250	200cm	250cm	10,2kg
8-225300	200cm	300cm	11,4kg
8-226050	150cm	50cm	5,8kg
8-226075	150cm	75cm	6,0kg
8-226100	150cm	100cm	6,3kg
8-226125	150cm	125cm	6,7kg
8-226150	150cm	150cm	7,6kg
8-226200	150cm	200cm	8,2kg
8-226225	150cm	225cm	8,8kg
8-226250	150cm	250cm	9,4kg
8-226300	150cm	300cm	10,6kg
8-227050	100cm	50cm	4,5kg
8-227075	100cm	75cm	4,7kg
8-227100	100cm	100cm	5,1kg
8-227125	100cm	125cm	5,6kg
8-227150	100cm	150cm	6,1kg
8-227200	100cm	200cm	7,4kg
8-227225	100cm	225cm	8,0kg
8-227250	100cm	250cm	8,7kg
8-227300	100cm	300cm	10,0kg
8-228050	50cm	50cm	3,1kg
8-228075	50cm	75cm	3,5kg
8-228100	50cm	100cm	4,2kg
8-228125	50cm	125cm	4,7kg
8-228150	50cm	150cm	5,5kg
8-228200	50cm	200cm	6,9kg
8-228225	50cm	225cm	7,6kg
8-228250	50cm	250cm	8,2kg
8-228300	50cm	300cm	9,7kg



# MATO 3 All-in-One-Gerüstsystem

Die Vertikal-Diagonale.



## Vertikal-Diagonale

- aus Aluminium, mit Stahlkopf

Artikel-Nr.	Höhe	Breite	Gewicht
8-125050	200cm	50cm	3,3kg
8-125075	200cm	75cm	3,4kg
8-125100	200cm	100cm	3,5kg
8-125125	200cm	125cm	3,6kg
8-125150	200cm	150cm	3,8kg
8-125200	200cm	200cm	4,0kg
8-125225	200cm	225cm	4,2kg
8-125250	200cm	250cm	4,4kg
8-125300	200cm	300cm	4,7kg
8-126050	150cm	50cm	2,8kg
8-126075	150cm	75cm	2,9kg
8-126100	150cm	100cm	3,1kg
8-126125	150cm	125cm	3,2kg
8-126150	150cm	150cm	3,3kg
8-126200	150cm	200cm	3,7kg
8-126225	150cm	225cm	3,9kg
8-126250	150cm	250cm	4,1kg
8-126300	150cm	300cm	4,5kg
8-127050	100cm	50cm	2,4kg
8-127075	100cm	75cm	2,5kg
8-127100	100cm	100cm	2,6kg
8-127125	100cm	125cm	2,7kg
8-127150	100cm	150cm	3,0kg
8-127200	100cm	200cm	3,4kg
8-127225	100cm	225cm	3,6kg
8-127250	100cm	250cm	3,9kg
8-127300	100cm	300cm	4,4kg
8-128050	50cm	50cm	1,9kg
8-128075	50cm	75cm	2,2kg
8-128100	50cm	100cm	2,4kg
8-128125	50cm	125cm	2,5kg
8-128150	50cm	150cm	2,7kg
8-128200	50cm	200cm	3,2kg
8-128225	50cm	225cm	3,5kg
8-128250	50cm	250cm	3,7kg
8-128300	50cm	300cm	4,2kg



8-125...

# MATO 3 All-in-One-Gerüstsystem

Die Konsolen.

## Aussenkonsole

- aus Stahl
- mit Aufsteckzapfen

Artikel-Nr.	Länge	Gewicht
3-250037	37,5 cm	3,3 kg
3-250050	50 cm	4,1 kg
3-250075	75 cm	5,2 kg
3-250100	100 cm	6,0 kg



## Innenkonsole

- aus Stahl

Artikel-Nr.	Länge	Gewicht
3-256018	18 cm	0,8 kg
3-256025	25 cm	1,3 kg
3-256037	37,5 cm	2,0 kg
3-256050	50 cm	2,5 kg
3-256075	75 cm	4,2 kg



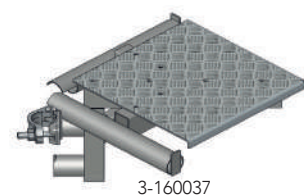
## Inneneneckkonsole

- aus Alu/Stahl

Artikel-Nr.	Länge	Breite	Gewicht
3-260018	18 cm	18 cm	3,0 kg
3-260025	25 cm	25 cm	4,1 kg
3-260037	37,5 cm	37,5 cm	6,3 kg

- mit Kupplung

Artikel-Nr.	Länge	Breite	Gewicht
3-160037	37,5 cm	37,5 cm	7,1 kg
3-160075	75 cm	75 cm	7,5 kg



# MATO 3 All-in-One-Gerüstsystem

Die Konsolen.



## Schutzdachkonsole

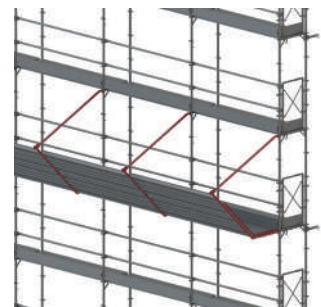
- zum Schutz von Passanten
- Set: Schutzdachkonsole inklusive Aufhängung
- mit Belagssicherung
- aus Stahl,  $\varnothing 48,3 \times 2,7$  mm

Artikel-Nr.	Länge	Breite	Gewicht
3-265150S	150 cm	200 cm	10,7 kg



3-265150S

Anwendungsbeispiel



## Adapter zu Riegel

- aus Stahl
- Adapter zu Riegel

Artikel-Nr.	Gewicht
3-550020	1,1 kg



3-550020

## Adapter Geländerstrebe

- aus Stahl

Artikel-Nr.	Gewicht
3-550045	0,8 kg



3-550045

## Belagsaufnahme

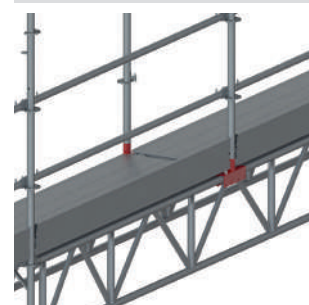
- aus Stahl

Artikel-Nr.	Länge	Gewicht
3-550075	75 cm	4,6 kg



3-550075

Anwendungsbeispiel



# MATO 3 All-in-One-Gerüstsystem

Alle Beläge Spenglerlauf-geprüft.

## Belag Aluminium

- bis 600 kg/m<sup>2</sup>
- HB 21 mm, mit Windsicherung

Artikel-Nr.	Länge	Breite	Gewicht	Traglast
3-120075	75 cm	75 cm	6,9 kg	600 kg/m <sup>2</sup>
3-120100	100 cm	75 cm	8,8 kg	600 kg/m <sup>2</sup>
3-120125	125 cm	75 cm	10,7 kg	600 kg/m <sup>2</sup>
3-120150	150 cm	75 cm	12,6 kg	600 kg/m <sup>2</sup>
3-120175	175 cm	75 cm	14,4 kg	600 kg/m <sup>2</sup>
3-120200	200 cm	75 cm	16,3 kg	600 kg/m <sup>2</sup>
3-120225	225 cm	75 cm	18,2 kg	450 kg/m <sup>2</sup>
3-120250	250 cm	75 cm	20,0 kg	450 kg/m <sup>2</sup>
3-120300	300 cm	75 cm	23,8 kg	300 kg/m <sup>2</sup>



3-120...

- bis 600 kg/m<sup>2</sup>
- HB 21 mm, mit Windsicherung

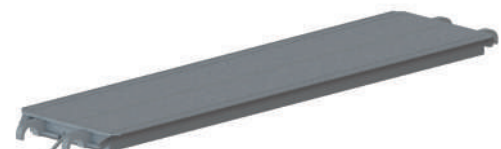
Artikel-Nr.	Länge	Breite	Gewicht	Traglast
3-115075	75 cm	50 cm	4,8 kg	600 kg/m <sup>2</sup>
3-115100	100 cm	50 cm	6,1 kg	600 kg/m <sup>2</sup>
3-115125	125 cm	50 cm	7,4 kg	600 kg/m <sup>2</sup>
3-115150	150 cm	50 cm	8,6 kg	600 kg/m <sup>2</sup>
3-115175	175 cm	50 cm	10,0 kg	600 kg/m <sup>2</sup>
3-115200	200 cm	50 cm	11,2 kg	600 kg/m <sup>2</sup>
3-115225	225 cm	50 cm	12,5 kg	450 kg/m <sup>2</sup>
3-115250	250 cm	50 cm	13,7 kg	450 kg/m <sup>2</sup>
3-115300	300 cm	50 cm	16,3 kg	300 kg/m <sup>2</sup>



3-115...

- bis 600 kg/m<sup>2</sup>
- HB 21 mm, mit Windsicherung

Artikel-Nr.	Länge	Breite	Gewicht	Traglast
3-116075	75 cm	37,5 cm	3,9 kg	600 kg/m <sup>2</sup>
3-116100	100 cm	37,5 cm	4,8 kg	600 kg/m <sup>2</sup>
3-116125	125 cm	37,5 cm	5,8 kg	600 kg/m <sup>2</sup>
3-116150	150 cm	37,5 cm	6,8 kg	600 kg/m <sup>2</sup>
3-116175	175 cm	37,5 cm	7,8 kg	600 kg/m <sup>2</sup>
3-116200	200 cm	37,5 cm	8,7 kg	600 kg/m <sup>2</sup>
3-116225	225 cm	37,5 cm	9,8 kg	450 kg/m <sup>2</sup>
3-116250	250 cm	37,5 cm	10,7 kg	450 kg/m <sup>2</sup>
3-116300	300 cm	37,5 cm	12,7 kg	300 kg/m <sup>2</sup>
3-116350	350 cm	37,5 cm	14,7 kg	200 kg/m <sup>2</sup>
3-116400	400 cm	37,5 cm	16,7 kg	200 kg/m <sup>2</sup>



3-116...



# MATO 3 All-in-One-Gerüstsystem

Alle Beläge Spenglerlauf-geprüft.



## Belag Aluminium

- bis 600 kg/m<sup>2</sup>
- HB 18,5mm, mit Windsicherung

Artikel-Nr.	Länge	Breite	Gewicht	Traglast
3-119075	75 cm	25 cm	2,8 kg	600 kg/m <sup>2</sup>
3-119100	100 cm	25 cm	3,5 kg	600 kg/m <sup>2</sup>
3-119125	125 cm	25 cm	4,2 kg	600 kg/m <sup>2</sup>
3-119150	150 cm	25 cm	4,8 kg	600 kg/m <sup>2</sup>
3-119175	175 cm	25 cm	5,5 kg	600 kg/m <sup>2</sup>
3-119200	200 cm	25 cm	6,2 kg	600 kg/m <sup>2</sup>
3-119225	225 cm	25 cm	6,8 kg	450 kg/m <sup>2</sup>
3-119250	250 cm	25 cm	7,5 kg	450 kg/m <sup>2</sup>
3-119300	300 cm	25 cm	8,9 kg	300 kg/m <sup>2</sup>
3-119350	350 cm	25 cm	10,2 kg	200 kg/m <sup>2</sup>
3-119400	400 cm	25 cm	11,6 kg	200 kg/m <sup>2</sup>



3-119...

- bis 600 kg/m<sup>2</sup>
- HB 18,5mm, mit Windsicherung

Artikel-Nr.	Länge	Breite	Gewicht	Traglast
3-118075	75 cm	18 cm	2,5 kg	600 kg/m <sup>2</sup>
3-118100	100 cm	18 cm	3,1 kg	600 kg/m <sup>2</sup>
3-118125	125 cm	18 cm	3,8 kg	600 kg/m <sup>2</sup>
3-118150	150 cm	18 cm	4,3 kg	600 kg/m <sup>2</sup>
3-118175	175 cm	18 cm	4,9 kg	600 kg/m <sup>2</sup>
3-118200	200 cm	18 cm	5,6 kg	600 kg/m <sup>2</sup>
3-118225	225 cm	18 cm	6,1 kg	450 kg/m <sup>2</sup>
3-118250	250 cm	18 cm	6,8 kg	450 kg/m <sup>2</sup>
3-118300	300 cm	18 cm	8,0 kg	300 kg/m <sup>2</sup>
3-118350	350 cm	18 cm	9,2 kg	200 kg/m <sup>2</sup>
3-118400	400 cm	18 cm	10,4 kg	200 kg/m <sup>2</sup>



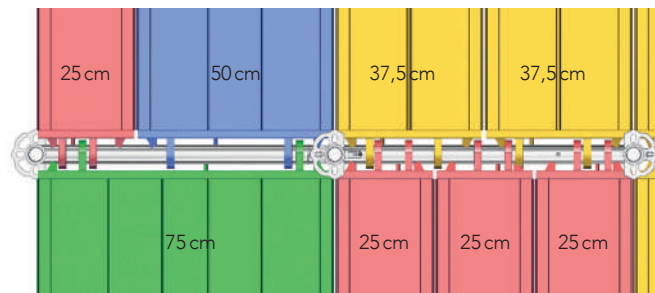
3-118...

# MATO 3 All-in-One-Gerüstsystem

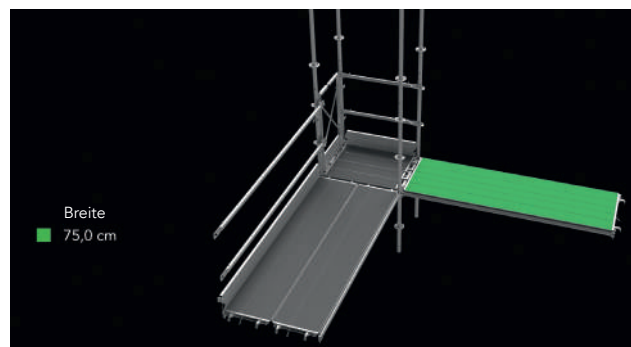
Alle Beläge perfekt kombinierbar.

## Der grosse Vorteil des metrischen Systems

Aufgrund des metrischen Systemrasters von MATO3 ärgern Sie sich nicht mehr über Leerräume. Sie können Ihre Beläge unterschiedlich kombinieren und jederzeit auch von der Standardbreite auf 1 m Breite wechseln.



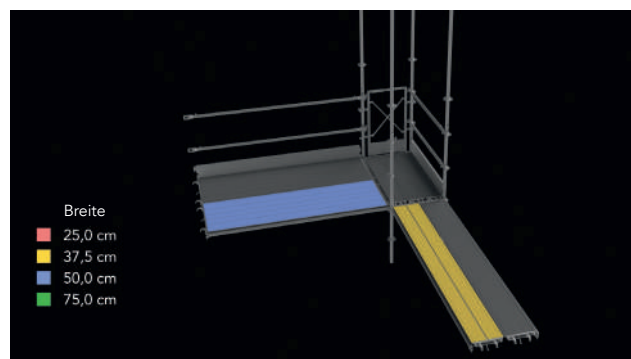
Die Standardbreite von MATO3 ist 75 cm



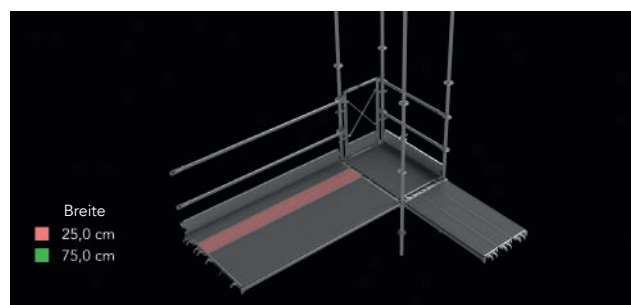
Wechsel auf 50 cm + 25 cm Beläge



Wechsel auf 1 m Breite (Stielgerüst)



Alternativ ist zu 2 x 50 cm die Kombination 75 cm und 25 cm möglich



# MATO 3 All-in-One-Gerüstsystem

Alle Beläge Spenglerlauf-geprüft.



## Belag mit Luke und Leiter Alu light

- bis 200 kg/m<sup>2</sup>
- HB 38 mm, mit Windsicherung

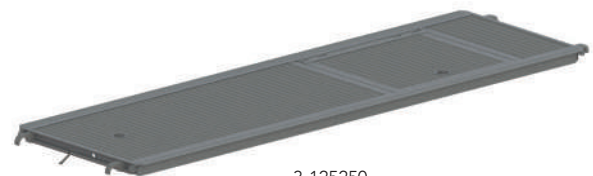
Artikel-Nr.	Länge	Breite	Gewicht	Traglast
3-125150	150 cm	75 cm	18,6 kg	200 kg/m <sup>2</sup>
3-125200	200 cm	75 cm	21,0 kg	200 kg/m <sup>2</sup>
3-125250	250 cm	75 cm	21,8 kg	200 kg/m <sup>2</sup>
3-125300	300 cm	75 cm	25,0 kg	200 kg/m <sup>2</sup>



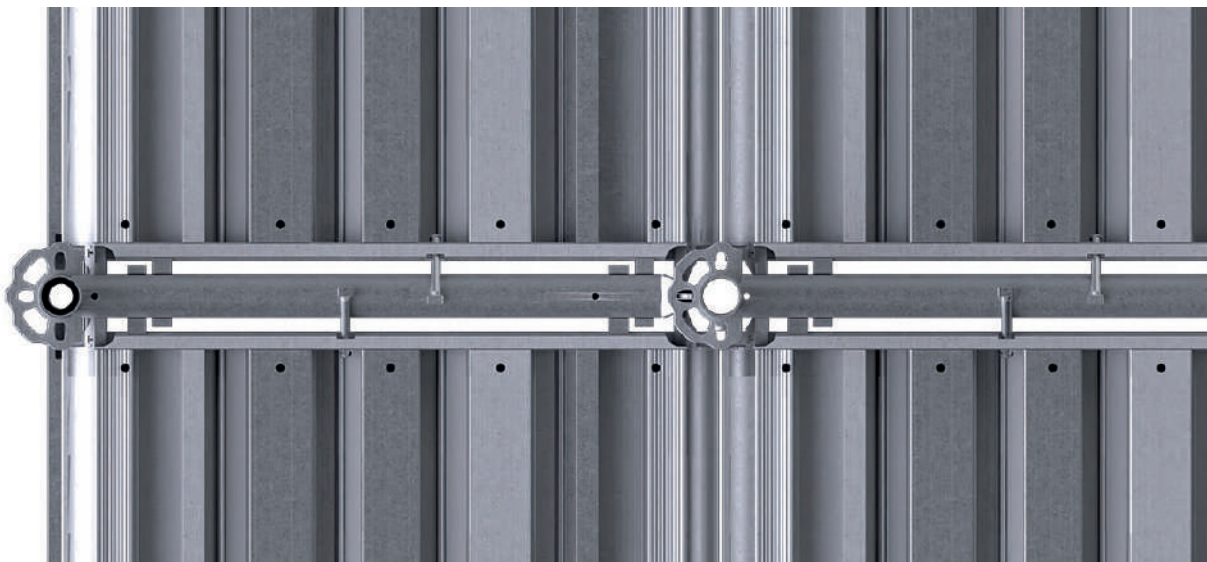
3-125150



3-125200



3-125250



# MATO 3 All-in-One-Gerüstsystem

Maximale Kombinierbarkeit.

## Überwurfbelag

- aus Aluminium
- mit Windsicherung

Artikel-Nr.	Länge	Breite	Gewicht	Traglast
3-126250	250cm	37,5cm	10,8kg	200kg/m <sup>2</sup>
3-126300	300cm	37,5cm	12,8kg	200kg/m <sup>2</sup>
3-127250	250cm	25cm	7,8kg	200kg/m <sup>2</sup>
3-127300	300cm	25cm	9,1kg	200kg/m <sup>2</sup>



3-126...

- für Ausführung kleines Eck

Artikel-Nr.	Länge	Breite	Gewicht	Traglast
3-126250.1	250cm	37,5cm	7,8kg	200kg/m <sup>2</sup>
3-126300.1	300cm	37,5cm	9,8kg	200kg/m <sup>2</sup>
3-127250.1	250cm	25cm	5,8kg	200kg/m <sup>2</sup>
3-127300.1	300cm	25cm	7,1kg	200kg/m <sup>2</sup>



3-127...

- Überwurfbelag links

Artikel-Nr.	Länge	Breite	Gewicht	Traglast
3-128250	250cm	18cm	6,9kg	200kg/m <sup>2</sup>
3-128300	300cm	18cm	8,1kg	200kg/m <sup>2</sup>

- Überwurfsbelag links, kleines Eck

Artikel-Nr.	Länge	Breite	Gewicht	Traglast
3-128250.1	250cm	18cm	5,1kg	200kg/m <sup>2</sup>
3-128300.1	300cm	18cm	6,3kg	200kg/m <sup>2</sup>



3-128...

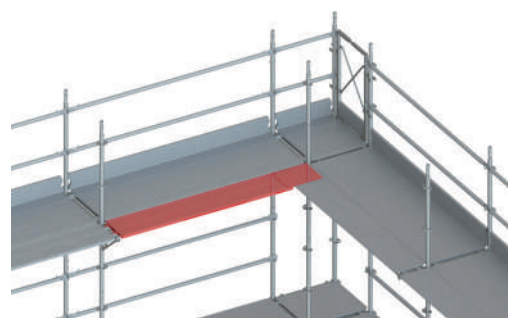
- Überwurfbelag rechts

Artikel-Nr.	Länge	Breite	Gewicht	Traglast
3-128251	250cm	18cm	6,9kg	200kg/m <sup>2</sup>
3-128301	300cm	18cm	8,1kg	200kg/m <sup>2</sup>

- Überwurfbelag rechts, kleines Eck

Artikel-Nr.	Länge	Breite	Gewicht	Traglast
3-128251.1	250cm	18cm	5,1kg	200kg/m <sup>2</sup>
3-128301.1	300cm	18cm	6,3kg	200kg/m <sup>2</sup>

### Anwendungsbeispiel



# MATO 3 All-in-One-Gerüstsystem

Das Bordbrett.



## Bordbrett Aluminium

- aus Aluminium mit verzinkter Stahlhalterung

Artikel-Nr.	Länge	Höhe	Gewicht
3-512050	50 cm	20 cm	1,0 kg
3-512075	75 cm	20 cm	1,4 kg
3-512100	100 cm	20 cm	1,9 kg
3-512125	125 cm	20 cm	2,3 kg
3-512150	150 cm	20 cm	2,8 kg
3-512175	175 cm	20 cm	3,3 kg
3-512200	200 cm	20 cm	3,8 kg
3-512225	225 cm	20 cm	4,2 kg
3-512250	250 cm	20 cm	4,6 kg
3-512300	300 cm	20 cm	5,6 kg
3-512350	350 cm	20 cm	6,5 kg
3-512400	400 cm	20 cm	7,5 kg



3-512...

Sowohl bei MATO3 als auch beim Modulgerüstsystem MATO8 kommt dasselbe Tobler – Universalbordbrett zum Einsatz. Das Universalbordbrett – daher sein Name – können Sie in jedem Modulgerüstsystem einsetzen.



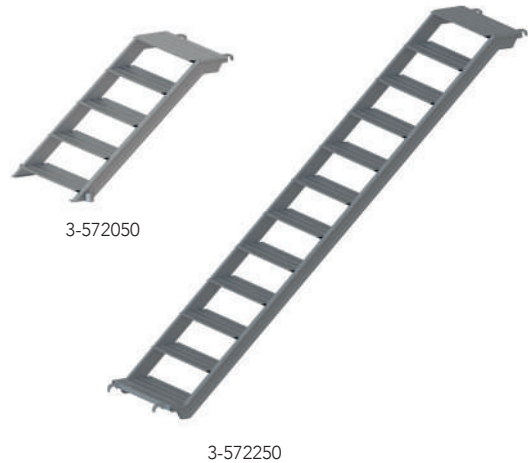
# MATO 3 All-in-One-Gerüstsystem

Die Treppen.

## Treppe

- aus Aluminium

Artikel-Nr.	Länge	Breite	Höhe	Gewicht
3-572050	80 cm	73 cm	50 cm	6,9 kg
3-572075	100 cm	73 cm	75 cm	10,1 kg
3-572100	135 cm	73 cm	100 cm	12,1 kg
3-572250	250 cm	73 cm	200 cm	23,7 kg
3-572300	300 cm	73 cm	200 cm	27,3 kg



## Treppenhandlauf

- aus Aluminium
- Treppenhandlauf unten

Artikel-Nr.	Länge	Gewicht
3-171250	250 cm	3,3 kg
3-171300	300 cm	3,8 kg



- Treppenhandlauf oben

Artikel-Nr.	Länge	Gewicht
3-172250	250 cm	4,0 kg
3-172300	300 cm	4,4 kg



- Treppenhandlauf-Set bestehend aus 3-171250 und 3-172250

Artikel-Nr.	Länge	Gewicht
3-172250S	250 cm	7,3 kg



- Treppenhandlauf-Set bestehend aus 3-171300 und 3-172300

Artikel-Nr.	Länge	Gewicht
3-172300S	300 cm	8,7 kg

# MATO 3 All-in-One-Gerüstsystem

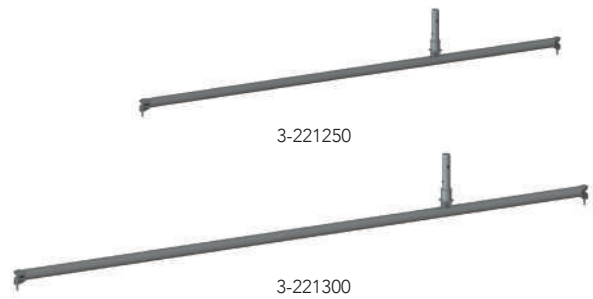
Die Treppen.



## Treppenriegel

- aus Stahl

Artikel-Nr.	Länge	Gewicht
3-221250	250cm	8,5kg
3-221300	300cm	10,0kg



Anwendungsbeispiel



# MATO 3 All-in-One-Gerüstsystem

Der Wetterschutz.

## Laufgangüberdachung

- verstellbar
- Wasserabführung nach innen oder aussen möglich
- auf jedes Fassadengerüst montierbar, Breite je nach System
- die einzige sturmsichere Laufgangüberdachung

Artikel-Nr.	Bezeichnung	Länge	Gewicht
N-3-586225	Set-Artikel für MATO 3*	210 cm	4,4 kg

\*Set-Artikel bestehend aus stehendem Rohr (gross und klein), Aluminiumschiene und Clip.

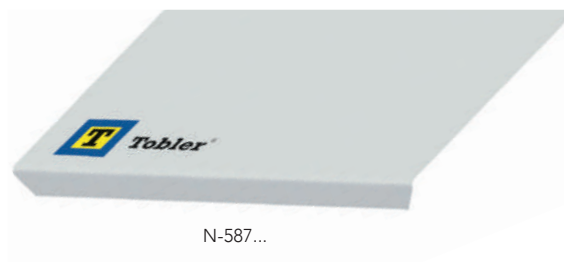


## Blache zu Laufgangüberdachung

- mit Keder
- Farbmarkierung

Artikel-Nr.	Breite cm	Länge	Gewicht
N-587070	■ 70	225 cm	1,1 kg
N-587100	■ 100	225 cm	1,3 kg
N-587125	■ 150	225 cm	1,6 kg
N-587150	■ 150	225 cm	1,9 kg
N-587200	■ 200	225 cm	2,8 kg
N-587250	■ 250	225 cm	3,3 kg
N-587300	■ 300	225 cm	3,8 kg

Andere Breiten auf Anfrage.



## Blachenspannelement

- Alu-Set: Blachenspannelement Alu, inkl. Bolzen Ø 12 x 60mm und Federvorstecker

Artikel-Nr.	Länge	Gewicht
N-588040	30 cm	1,4 kg



## Clip für Laufgangüberdachung

Artikel-Nr.	Gewicht
N-850001	0,1 kg





# MATO 3 All-in-One-Gerüstsystem

Der Wetterschutz.



## Strebe horizontal

- aus Stahl

Artikel-Nr.	DIBt	Länge	Gewicht
1-231070	→	70 cm	1,1 kg
1-231100	→	100 cm	1,5 kg
1-231150	→	150 cm	2,2 kg
1-231200	→	200 cm	3,0 kg
1-231250	→	250 cm	3,8 kg
1-231300	→	300 cm	4,5 kg



1-231150

- aus Aluminium

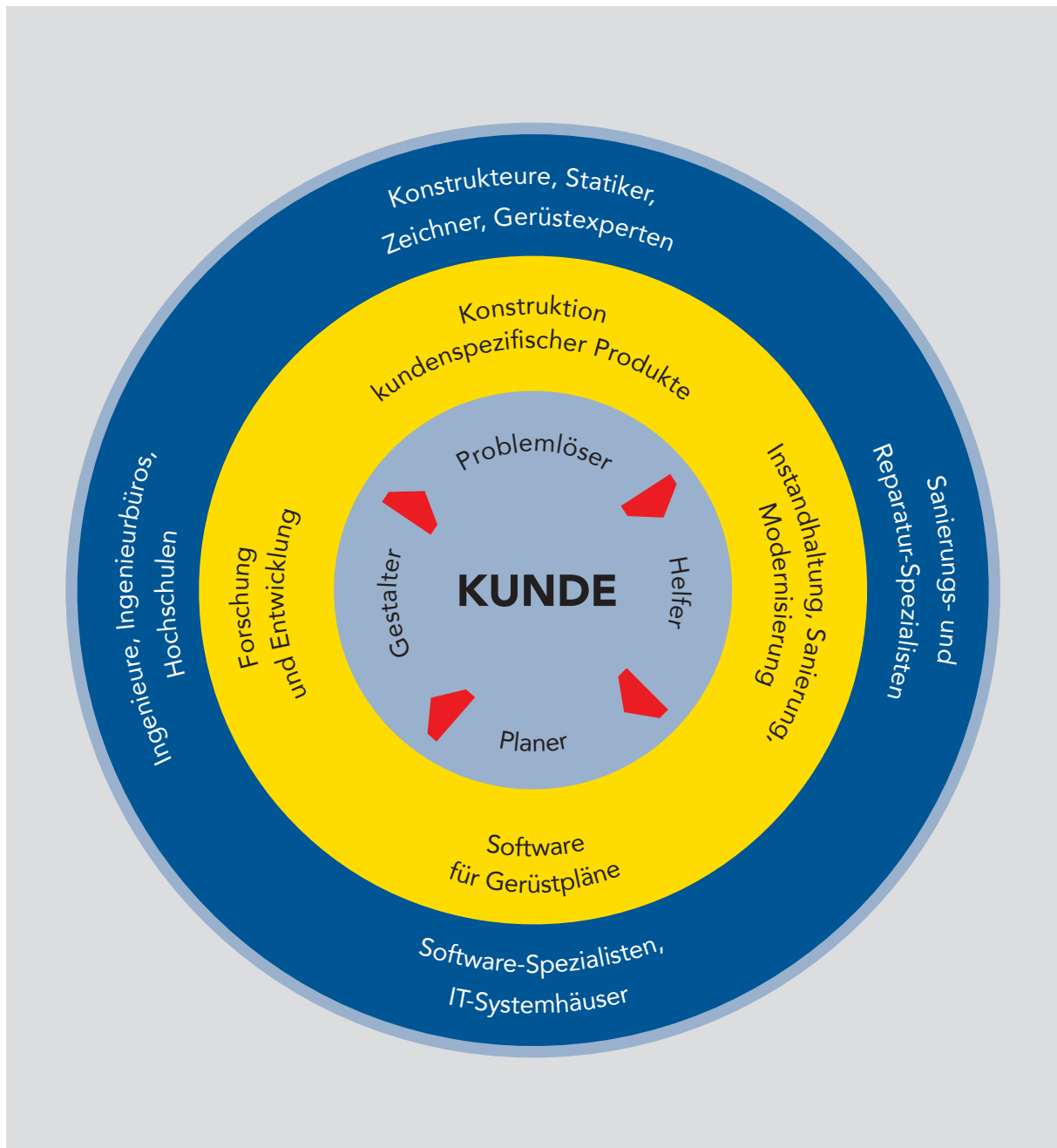
Artikel-Nr.	DIBt	Länge	Gewicht
1-131070	→	70 cm	0,5 kg
1-131100	→	100 cm	0,7 kg
1-131125	→	125 cm	0,9 kg
1-131150	→	150 cm	1,1 kg
1-131180	→	180 cm	1,4 kg
1-131200	→	200 cm	1,5 kg
1-131225	→	225 cm	1,7 kg
1-131250	→	250 cm	1,9 kg
1-131300	→	300 cm	2,2 kg



1-131150

# MATO 3 All-in-One-Gerüstsystem

360° Kompetenz für das Gerüst.



## **Für Ihr Problem finden wir die optimale Lösung.**

Wir lieben Herausforderungen. Profitieren Sie von unserem über Jahrzehnte gewachsenen Know-how sowie unserem treuen Stamm von erfahrenen Mitarbeitenden.



## Freude am industriellen Bauen

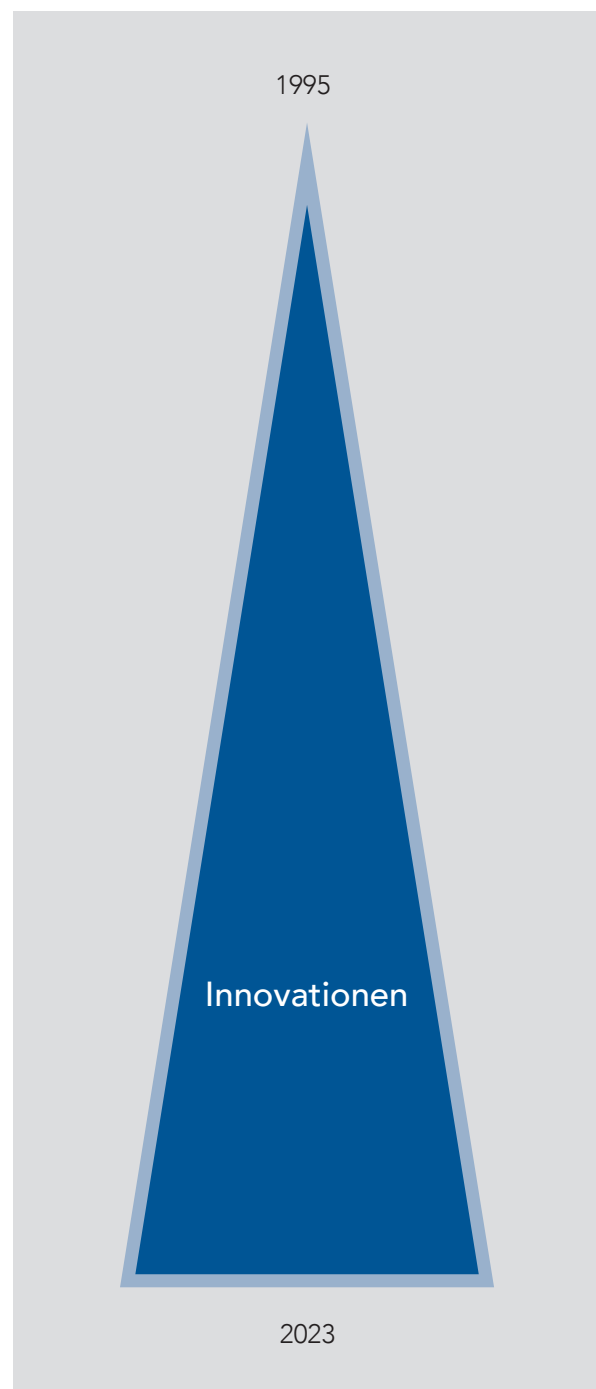
1995 entwickelte Tobler als erstes Unternehmen weltweit einen stranggepressten Belag aus Vollaluminium und brachte ihn 1996 auf den Markt.

Schon ein Jahr später folgte erneut eine Weltpremiere: Der erste Vollaluminium-Belag mit Luke & Leiter.

Seit dieser Zeit entwickelt Tobler Jahr für Jahr eine Vielzahl von Innovationen für die Bauindustrie, die Ihr Leben sicherer und einfacher machen.

## 27 Jahre Erfahrung im Gerüstbau

Unsere Fassaden- und Modulgerüste sind jedes Jahr durch Innovationen noch besser geworden. Angetrieben von unserem Ehrgeiz, Ihnen das Beste zu liefern, werden wir unser Angebot auch zukünftig weiterentwickeln, weiter an patentierbaren Lösungen forschen und kontinuierlich neue Ideen am Markt testen.



# Tobler Lager

Gitterboxen und Stapelboxen.

## Sicher gelagert und gestapelt

Unsere Gitterboxen sind die platzsparende Lösung für die sichere Lagerung auf dem Bauhof, beim Transport und auf der Baustelle.

Tobler Paletten- und Barenen überzeugen durch Stärke, Stabilität und Langlebigkeit.

Lagergut lässt sich sicher in jeder Höhe stapeln.



## Gitterbox mit Klappteil längs

- 4 Stk. aufeinander stapelbar

Artikel-Nr.	Länge	Breite	Höhe	Nutzlast
B-210060	60 cm	80 cm	50 cm	2,0t
B-210120	120 cm	80 cm	80 cm	2,0t



B-210120

## Stapelbox seitlich offen

Artikel-Nr.	Länge	Breite	Höhe	Nutzlast
B-211060	60 cm	80 cm	50 cm	1,5t
B-211120	120 cm	80 cm	80 cm	1,5t



B-211120

## Stapelbox rundum offen

Artikel-Nr.	Länge	Breite	Höhe	Nutzlast
B-212060	60 cm	80 cm	50 cm	1,5t
B-212120	120 cm	80 cm	80 cm	1,5t
B-212240	240 cm	80 cm	80 cm	1,5t



B-212120

## Blechbox mit Klappe

- 4 Stk. aufeinander stapelbar

Artikel-Nr.	Länge	Breite	Höhe	Nutzlast
B-216060	60 cm	80 cm	50 cm	2,0t
B-216120	120 cm	80 cm	50 cm	2,0t



B-216120

## Rahmenbarellen aus Aluminium

- Barelle für 29 Stück H-Rahmen

Artikel-Nr.	Länge	Breite	Gewicht
3-180075	258 cm	82,5 cm	40,2 kg



3-180075

- Barelle für 41 Stück T-Rahmen

Artikel-Nr.	Länge	Breite	Gewicht
3-181075	258 cm	82,5 cm	89,3 kg



3-181075

## Rohrpalette aus Stahl

- abnehmbare Eckstangen

Artikel-Nr.	Länge	Breite	Höhe	Nutzlast
54-B-212085	85 cm	85 cm	87 cm	1,5 t
54-B-212120	125 cm	85 cm	87 cm	1,5 t



54-B-212120

## Langgutpalette

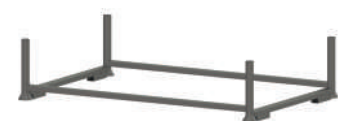
Artikel-Nr.	Länge	Breite	Höhe	Nutzlast
52-1911010	60 cm	120 cm	68 cm	2,0 t
52-1911011	100 cm	120 cm	68 cm	2,0 t



52-1911011

## Transportgestelle

Artikel-Nr.	Länge	Breite	Höhe	Nutzlast	Typ
52-1912005	105 cm	103 cm	78 cm	1,0 t	TR-Tritt
52-1912015	160 cm	103 cm	47 cm	1,0 t	div.AR-CS
52-1912020	160 cm	103 cm	78 cm	1,0 t	B-Brett



52-1912015

Wir fertigen auch Gitterboxen und Barenen nach **Kundenwunsch**.

Hinweis: Noch mehr Lösungen für ein effizientes Lager finden Sie in unserem Katalog **Tobler Lager**.

## Gerüstschutznetze

- Typ 37 RASCHEL
- alle Netze mit stabilem Knopflochrand
- PE-Bändchengewebe ca. 37 g/m<sup>2</sup>
- bei Grossmengen auch in Firmenfarben erhältlich

Artikel-Nr.	Länge	Breite	Winddurchlässigkeit
S-720250	100m	2,5m	ca. 60 %
S-720300	100m	3,0m	ca. 60 %
S-720400	100m	4,0m	ca. 60 %
S-720500	100m	5,0m	ca. 60 %

- Typ 40 ECO
- PE-Monofilgewebe, 42 g/m<sup>2</sup>
- Maschenweite 10 × 3 mm
- bei Grossmengen auch in Firmenfarben erhältlich

Artikel-Nr.	Länge	Breite	Winddurchlässigkeit
S-722250	100m	2,5m	ca. 70 %
S-722300	100m	3,0m	ca. 70 %
S-722400	100m	4,0m	ca. 70 %

- Typ 50 MATO
- PE-Monofilgewebe, 50 g/m<sup>2</sup>
- Maschenweite 8 × 3 mm
- bei Grossmengen auch in Firmenfarben erhältlich

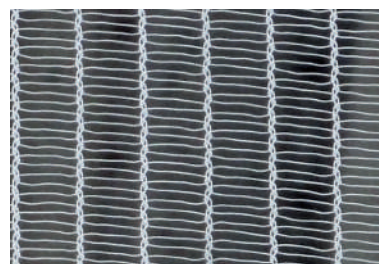
Artikel-Nr.	Länge	Breite	Winddurchlässigkeit
S-724250	100m	2,5m	ca. 65 %
S-724300	100m	3,0m	ca. 65 %
S-724400	100m	4,0m	ca. 65 %

- Typ 55 RAFIA
- PE-Bändchengewebe, 55 g/m<sup>2</sup> (auch bedruckbar)
- Maschenweite 8 × 3 mm
- Farbauswahl: schwarz, weiss, grün, blau, rot, gelb, orange

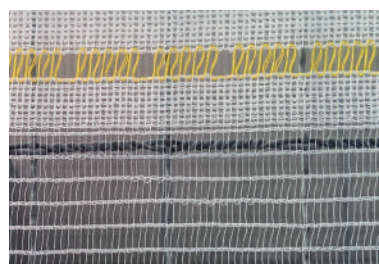
Artikel-Nr.	Länge	Breite	Winddurchlässigkeit
S-728250	100m	2,57m	ca. 50 %



Typ 37



Typ 40



Typ 50



Typ 55



- Typ 230 MESH
- gelochtes PVC, 340g/m<sup>2</sup> (auch bedruckbar)
- Maschenweite 3 × 1 mm
- vollflächiger Digitaldruck in Fotoqualität (geeignet für Megaposter)
- auch in schwer brennbarer Qualität B1–5.1 erhältlich
- Farbe weiss

Artikel-Nr.	Länge	Breite	Winddurchlässigkeit
S-736175	3,40m	1,75m	ca. 10%



Typ 230

## Spenglerlaufnetz Typ 200 T

- schnellere und einfachere Montage ohne zusätzliche Rohre
- mit eingebundenem Seilsaum
- Wurde dem dynamischen Test gemäss SN EN 13374 unterzogen
- aus UV-beständigem Kunststoff

Artikel-Nr.	Länge	Breite	Farbe
S-735008	8,0m	2,0m	Orange
S-735013	13,0m	2,0m	Orange
S-735025	25,0m	2,0m	Orange
S-735050	50,0m	2,0m	Orange



Typ 200 T

## Gurtbinder

Artikel-Nr.	Länge	Farbe
S-750030	35 cm	Blau
S-750160	160 cm	Blau



S-750160

## Blachensicherungen

- Netz-/Kabelbinder

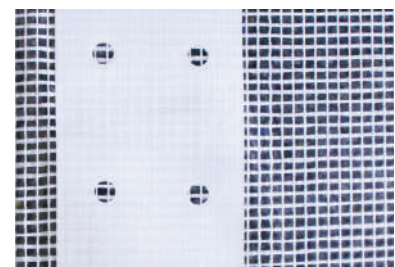
Artikel-Nr.	Beschreibung	Länge	Breite	Stk. / Paket
S-750012	Netz-/Kabelbinder	300mm	4,8mm	11'000
S-750014	Netz-/Kabelbinder	370mm	7,6mm	4'500
S-750020	Flexible Knebelbinder	300mm	–	1'000



## Gerüstblache

- Gerüstblachen armiert, 220g/m<sup>2</sup>

Artikel-Nr.	Länge	Breite	Gewicht
S-710140	20m	1,40m	6,4kg
S-710240	20m	2,40m	11,0kg
S-710250	20m	2,70m	12,5kg
S-710300	20m	3,20m	15,3kg
S-710400	20m	4,10m	19,6kg

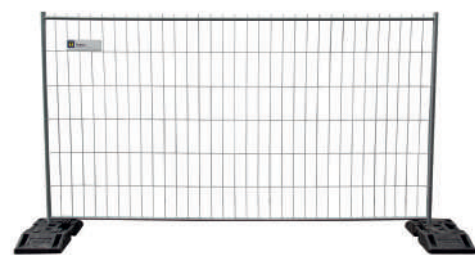


S-710...

## Mobilzaun / Bauzaun «Standard»

- feuerverzinkt, leichte und günstige Ausführung
- Maschenweite: senkrecht: 100mm / waagrecht: 300mm
- Drahtstärke: senkrecht: 3,4mm / waagrecht: 3,8mm

Artikel-Nr.	Länge	Höhe	Gewicht
B-200120	220 cm	120 cm	9,9 kg
B-200200	220 cm	200 cm	11,0 kg
B-200350	350 cm	200 cm	15,2 kg

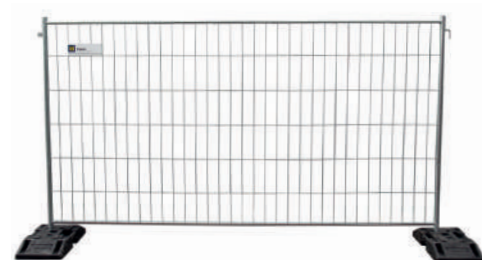


B-200350

## Mobilzaun / Bauzaun «Profi»

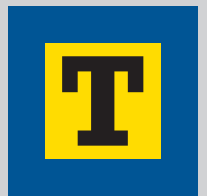
- feuerverzinkt
- Drahtstärke: senkrecht: 3,5mm / waagrecht 4mm
- mit angeschweissten Haken und Ösen

Artikel-Nr.	Länge	Höhe	Gewicht
B-200201	220 cm	200 cm	17,2kg
B-200351	350 cm	200 cm	20,6kg
B-200352	350 cm	120 cm	9,9kg



B-200351





## Zubehör für Mobilzaun

- Bakenfuss aus Kunststoff

Artikel-Nr.	Länge	Breite	Höhe	Gewicht
B-310028	75 cm	38 cm	13 cm	25,0 kg



B-310028

- Stahlfuss

Artikel-Nr.	Länge	Breite	Höhe	Gewicht
B-310030	40 cm	25 cm	15 cm	4,5 kg



B-310030

- Verbindungsflasche

Artikel-Nr.	Gewicht
B-261002	0,3 kg



B-261002

- Drehgelenk für Türmontage

Artikel-Nr.	Gewicht
B-200001	1,0 kg



B-200001

- Laufrad aus Kunststoff

Artikel-Nr.	Raddurchmesser	Gewicht
B-200002	Ø 200 mm	1,5 kg



B-200002

## Sicherheitstafeln

- Tafeln mit Belastungshinweis
- ohne Stahlrahmen

Artikel-Nr.	Sprache	Länge	Höhe	Farbe
S-760011	Deutsch	60cm	40cm	Gelb
S-760012	Französisch	60cm	40cm	Gelb
S-760013	Italienisch	60cm	40cm	Gelb
S-760014	Englisch	60cm	40cm	Gelb

- Tafeln mit Belastungshinweis
- ohne Stahlrahmen

Artikel-Nr.	Sprache	Länge	Höhe	Farbe
S-760021	Deutsch	60cm	40cm	Weiss
S-760022	Französisch	60cm	40cm	Weiss
S-760023	Italienisch	60cm	40cm	Weiss
S-760024	Englisch	60cm	40cm	Weiss

- Zusatztafel zu Sicherheitstafel
- vorgeschrieben gemäss neuer Bauarbeitenverordnung BauAV 2022

Artikel-Nr.	Sprache	Länge	Höhe	Farbe
S-760320	Deutsch	60cm	18cm	Weiss
S-760321	Französisch	60cm	18cm	Weiss
S-760322	Italienisch	60cm	18cm	Weiss
S-760323	Englisch	60cm	18cm	Weiss

- Tafeln mit Stahlrahmen und Kupplung

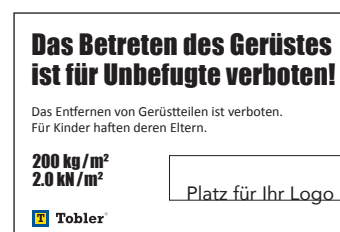
Artikel-Nr.	Sprache	Länge	Höhe	Farbe
S-760111	Deutsch	60cm	40cm	Gelb
S-760112	Französisch	60cm	40cm	Gelb
S-760113	Italienisch	60cm	40cm	Gelb
S-760114	Englisch	60cm	40cm	Gelb

- Tafeln mit Stahlrahmen und Kupplung

Artikel-Nr.	Sprache	Länge	Höhe	Farbe
S-760121	Deutsch	60cm	40cm	Weiss
S-760122	Französisch	60cm	40cm	Weiss
S-760123	Italienisch	60cm	40cm	Weiss
S-760124	Englisch	60cm	40cm	Weiss



S-760011



S-760021



S-760320



S-760111



S-760121



## Sicherheitstafeln

- kleine Zusatztafel vorne 300 kg/m<sup>2</sup>, hinten 450 kg/m<sup>2</sup>

Artikel-Nr.	Länge	Höhe	Farbe
S-760310	25 cm	15 cm	Weiss

300 kg/m <sup>2</sup> 3.0 kN/m <sup>2</sup>	450 kg/m <sup>2</sup> 4.5 kN/m <sup>2</sup>
Tobler ○	Tobler ○
Vorderseite	Rückseite
S-760310	

- Stahlrahmen für Sicherheitstafel
- mit Schraubkupplung

Artikel-Nr.	Länge	Höhe
S-760212	60 cm	40 cm



S-760212

## Einsteckhülle für Gerüst-Prüfkontrolle

- vorgeschrieben gemäss neuer Bauarbeitenverordnung BauAV 2022

Artikel-Nr.	Sprache	Format
S-760333	Deutsch	DIN A5
S-760334	Deutsch	DIN A4
S-760335	Französisch	DIN A5
S-760338	Französisch	DIN A4
S-760336	Italienisch	DIN A5
S-760339	Italienisch	DIN A4
S-760337	Englisch	DIN A5
S-760340	Englisch	DIN A4



S-760333



S-760334

## Sicherheitsblachen

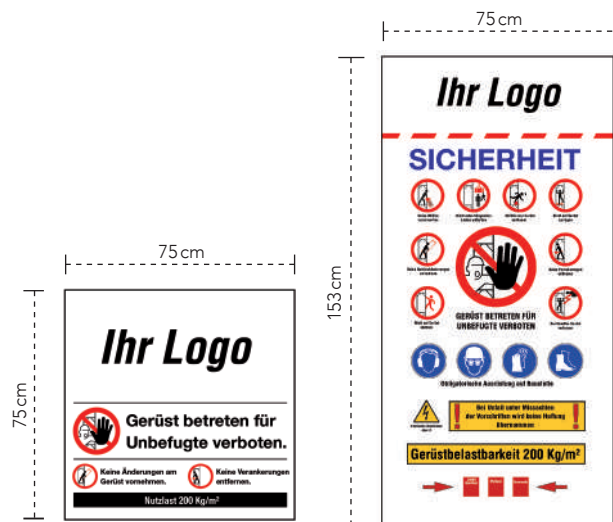
- Sicherheitsblachen PVC
- DIN 75200, 670 g/m<sup>2</sup>
- schwer entflammbar

Artikel-Nr.	Sprache	Länge	Höhe
S-760001	Deutsch	75 cm	75 cm
S-760003	Französisch	75 cm	75 cm
S-760004	Italienisch	75 cm	75 cm
S-760005	Englisch	75 cm	75 cm

andere Blachengrössen auf Kundenwunsch möglich

Artikel-Nr.	Sprache	Länge	Höhe
S-760002	Deutsch	75 cm	153 cm
S-760006	Französisch	75 cm	153 cm
S-760007	Italienisch	75 cm	153 cm
S-760008	Englisch	75 cm	153 cm

andere Blachengrössen auf Kundenwunsch möglich



S-760001

S-760002

Hinweis: Noch mehr Zubehör für noch mehr Sicherheit finden Sie in unserem Katalog **Tobler Handel**.

# MATO 3 All-in-One-Gerüstsystem

Service – Qualität erleben

Geschwindigkeit

Schneller Service – Komfort für den Kunden.

Genauigkeit

Wir verfolgen das Leben unserer Waren und messen unsere Dienstleistungen – konsequent.

Effizienz

Wir sind bestrebt, Geschwindigkeit und Genauigkeit unter einen Hut zu bekommen – damit Sie Ihren Aufwand reduzieren.

Erreichbarkeit

Unser Bestreben ist ein erstklassiger Kundenservice – zu jeder Zeit.

Offenheit

Wenn Sie mit uns zufrieden sind, freuen wir uns, dass Sie uns weiterempfehlen – Sonst freuen wir uns jederzeit über Ihre Anregungen.

Verantwortung

Maximale Sicherheit durch zertifizierte Produkte.

Innovation

Wir bleiben niemals stehen – Tobler steht für Innovation im Gerüstbau.





## Leitbild

Wir setzen gemeinsam Lösungen um, die den Kunden und seinen Erfolg in den Mittelpunkt stellen.

Wir stehen Ihnen als verlässlicher Bauzulieferer für den Gerüst- und Schalungsbau partnerschaftlich zur Seite und entwickeln kundenspezifische Lösungen – von der Planung über das Engineering bis hin zur Produktion.

Als innovativer Komplettanbieter denken wir weiter. Unsere Philosophie des effizienten, flexiblen und sicheren Bauens tragen wir weiter in die Industrie.

Mit unseren Produkten setzen Sie auf hervorragende Funktionalität und höchste Fertigungsqualität.



Swiss Engineering.  
Swiss Technology.



# MATO Gerüste

Effizienz. Flexibilität. Sicherheit.

<b>Fassadengerüste</b>	<b>MATO 1</b> <b>MATO 2</b>	<b>MATO 53 CK</b> <b>MATO 54 Lay</b> <b>MATO 62 Ple</b> <b>MATO 65 Hün</b>	kompatibel zu Ihrem bestehenden Gerüst	
<b>All-In-One Gerüstsystem</b>	<b>MATO 3</b> <b>MATO 8</b>	<b>MATO Connect Road Bridge</b> <b>MATO Connect Bridge Beam</b>		
<b>Dachsysteme</b>	<b>MATO Pro</b>	<b>MATO Pro Absturzsicherungen</b> <b>MATO Pro Notdachsysteme</b> <b>MATO Pro Laufgangüberdachung</b>		
<b>Mobile Gerüste</b>	<b>MATO R</b>	<b>MATO R Profi</b> <b>MATO R Pro</b> <b>MATO R One Man Tower</b> <b>MATO R Eco</b>		
<b>Arbeitsgerüste</b>	<b>MATO T</b>	<b>MATO T Treppentürme</b> <b>MATO T Kabelbrücken</b> <b>MATO T Baustellenzugänge</b> <b>MATO T Bewehrungsgerüste</b>		
<b>Events</b>	<b>MATO E</b>	<b>MATO E Bühnen &amp; Tribünen</b> <b>MATO E Event-Service/Support</b> <b>MATO E F &amp; E</b>		
<b>Zubehör</b>	<b>MATO Z</b>	<b>MATO Z Gerüstzubehör</b> <b>MATO S Sicherheitssysteme</b> <b>MATO B Baugeräte</b> <b>Tobler Logistik</b>		
<b>Lagertechnik</b>	<b>Tobler Lager</b>	<b>Tobler Cantilever Kragarmregale</b> <b>Tobler Pallet Palettenregale</b> <b>Tobler Floor Sonderregale</b> <b>Tobler Box Gitter-/ Blechboxen</b> <b>Tobler Rack Paletten und Gestelle</b>		
<b>Dienstleistungen</b>	<b>Tobler Services</b>	F & E / Statik / CAD / Schulungen Kundenlösungen / Spezialbauteile Finanzierung und Beratung Occassionen / Eintausch alt-neu		

# Tobler Schalungen

Freude am industriellen Bauen.



<p><b>Wandschalungen</b></p>	<p><b>Tobler</b> Wall</p>	<p><b>Tobler</b> Top  <b>Tobler</b> Manu                  Master Pro (Ringer)                  Master Stahl/Alu (Ringer)                  System 2000 Stahl/Alu (Ringer)</p>	
<p><b>Deckenschalungen</b></p>	<p><b>Tobler</b> Sky</p>	<p><b>Tobler</b> Deck  <b>Tobler</b> Desk Deckentisch / Kart  <b>Tobler</b> Flex                  AluDEK (Ringer)                  DEKplus Deckentisch (Ringer)</p>	
<p><b>Individual-schalungen</b></p>	<p><b>Tobler</b> I</p>	<p><b>Tobler</b> Rex Trägerschalungen  <b>Tobler</b> Varia Rundschalungen  <b>Tobler</b> Project Spezialschalungen</p>	
<p><b>Tragsysteme</b></p>	<p><b>Tobler</b> H</p>	<p><b>Tobler</b> Tower Schwerlaststützen  <b>Tobler</b> T22 Spriessgerüst</p>	
<p><b>Arbeitsgerüste</b></p>	<p><b>MATO</b> T</p>	<p><b>MATO</b> T Bewehrungsgerüste  <b>MATO</b> T Baustellenzugänge  <b>MATO</b> T Türme / Kabelbrücken  <b>MATO</b> R Pro / Eco  <b>MATO</b> R One Man Tower</p>	
<p><b>Ingenieurbau</b></p>	<p><b>Tobler</b> Kit</p>	<p><b>MATO</b> 3  <b>MATO</b> 8  <b>MATO</b> Connect Road Bridge  <b>MATO</b> Connect Bridge Beam</p>	
<p><b>Zubehör</b></p>	<p><b>Tobler</b> Accessoires</p>	<p><b>Tobler</b> Schalungszubehör  <b>Tobler</b> Baugeräte  <b>Tobler</b> Logistik  <b>Tobler</b> Lagertechnik</p>	
<p><b>Dienstleistungen</b></p>	<p><b>Tobler</b> Services</p>	<p><b>Tobler</b> Rent  <b>Tobler</b> ForU  <b>Tobler</b> Care  <b>Tobler</b> Occasion</p>	
<p><b>Digitale Dienstleistungen</b></p>	<p><b>my Tobler</b></p>	<p><b>Tobler</b> Formwork Planner  <b>Tobler</b> Engineering</p>	



## In der Schweiz zu Hause – in Europa verankert

Wir entwickeln die Internationalisierung unseres  
Produktangebots.



**Bestellung  
& Beratung**  
[bestellung@tobler-ag.com](mailto:bestellung@tobler-ag.com)  
+41 71 886 06 06

Copyright 2023 Tobler AG / 08.2023

« Mit genialem Zusammenspiel der  
Komponenten und grenzenloser Anwendbarkeit  
startet das als Stiel- und Rahmenvariante entwickelte  
Gerüstsystem eine neue Klasse: MATO3,  
das erste All-In-One Gerüstsystem. »



**Markus Etter**  
Verkaufsleiter Gerüste

