



Tobler[®]
Gerüste. Schalungen.



MATO 53

Fassadengerüst.
Swiss Research.

Das Baugerüst



Das Baugerüst

Das Baugerüst MATO 53 besteht aus 6 bzw. 8 Grundbauteilen und ist auf Grund seiner stabilen Ausführung über Jahrzehnte ein bekanntes und weitverbreitetes Gerüst.

Durch die Diagonalstreben erreicht das Gerüst eine hohe seitliche Aussteifung.

Zu einer Übertragung der Eigen- und Verkehrslasten dienen zwei Belagsbreiten, 30 oder 60 cm. Somit ist ebenfalls eine hohe Aussteifung des Gesamtsystems gewährleistet.

Durch das von uns stetig weiterentwickelte umfangreiche und funktionell abgestimmte Zubehör wird die Flexibilität erhöht. Dadurch können wir auch bei schwierigen Gerüstbauobjekten problemlose Lösungen versprechen.

Ein Dienstleistungsangebot, das keine Wünsche offen lässt.

Unser Ziel liegt darin, Ihnen neben den eigenen Gerüstsystemen, herkömmliche Systeme laufend zu verbessern. Unter Kundenzufriedenheit verstehen wir weit mehr als die korrekte und termingerechte Abwicklung Ihres Auftrages. Unser Anspruch ist es, Ihr kompetenter Partner bei allen Fragen und Leistungen rund um den professionellen Gerüstbau zu sein.

Forschung und Entwicklung

Wir wollen das Rad täglich neu erfinden um erfolgreich zu bleiben. Stillstand bedeutet Rückschritt. Dies trifft auch in unserer Branche zu. Deshalb investieren wir viel Zeit, Geld und Energie in die Forschung nach neuen Technologien und die Weiterentwicklung bestehender Systeme. Unsere Lösungen sollen Ihnen nicht nur heute, sondern auch in Zukunft den größtmöglichen Nutzen und höchste Sicherheit garantieren!

Kundenspezifische Lösungen

Eine weitere Stärke liegt in der Entwicklung kundenspezifischer Produkte. Ausgewiesene Konstrukteure, Statiker und Zeichner entwickeln in enger Zusammenarbeit mit Ihnen auch gerne individuelle Lösungen.

Umfassender Sanierungs- & Reparaturservice

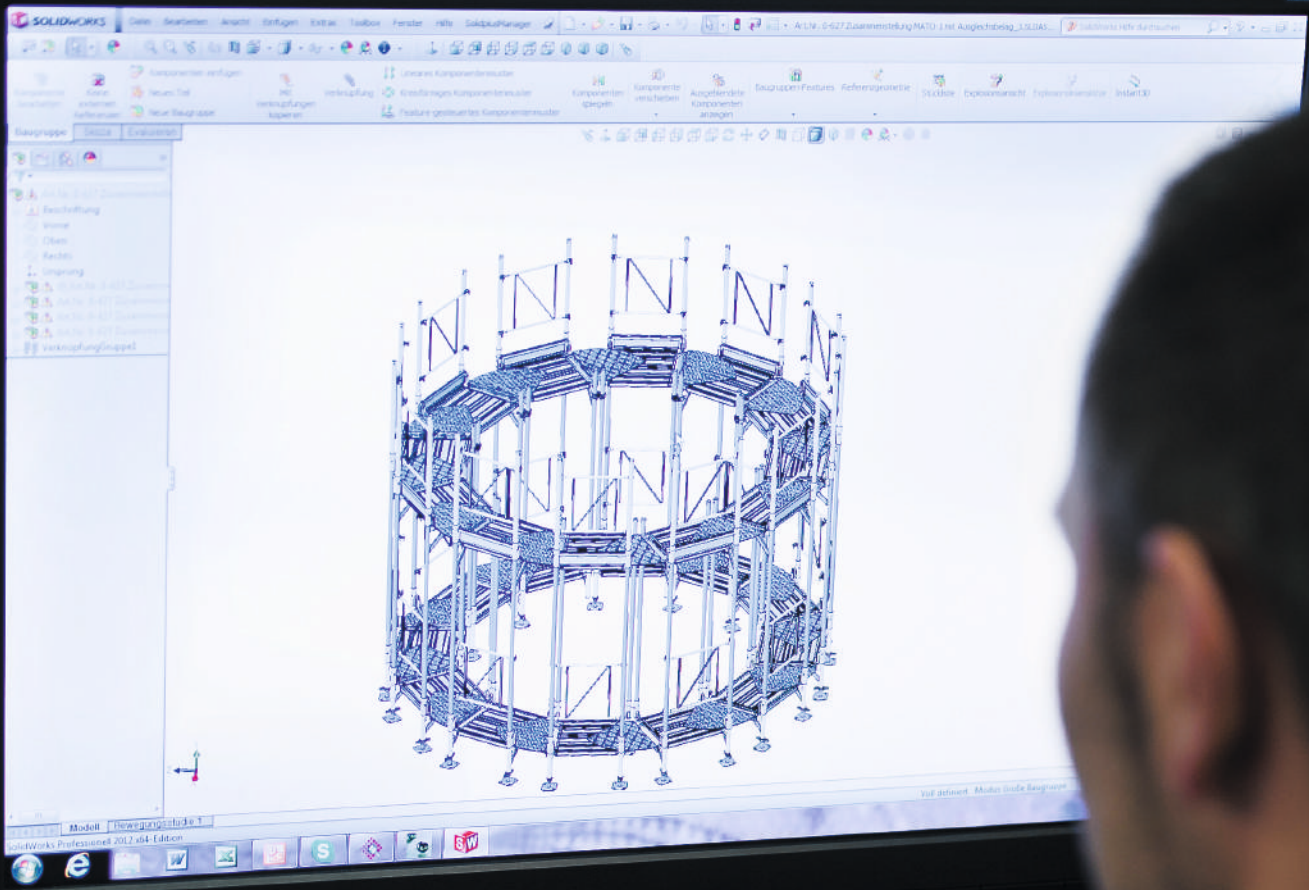
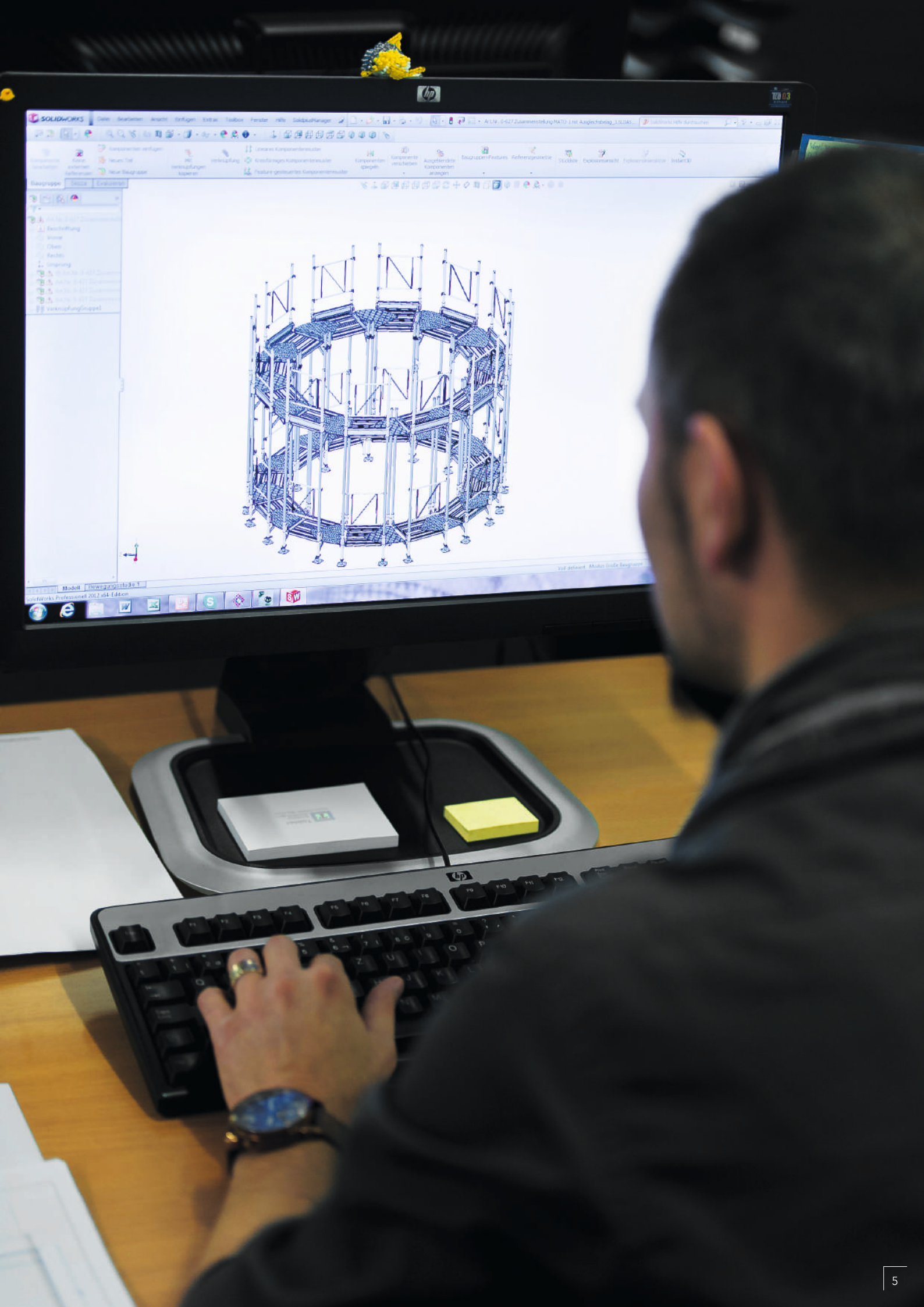
Wir haben langjährige Erfahrung im Sanieren und Instandstellen von marktüblichen Gerüstsystemen. Ob es sich lohnt, ein defektes Gerüst zu reparieren, hängt von verschiedenen Faktoren ab. Sprechen Sie mit uns!

Alt gegen Neu

Sind Ihre Lohnkosten mit Ihrem alten Gerüst zu hoch – wirft Ihr Gerüst keine Rendite mehr ab? Wir haben die passende Lösung dazu. Sei es über einen Systemwechsel oder die Modernisierung Ihres bestehenden Gerüstsystems.

Finanzierung

Gerne können wir Ihnen, mit unserer Partnerbank praxisbezogene Individual-Vorschläge unterbreiten.





Inhalt

von A bis Z

Inhaltsverzeichnis

A bdeckungsträger Stahl	Seite 18	Ö sen	Seite 19
Ausgleichsbelag	Seite 16	Q uerriegel Stahl / Traverse Stahl	Seite 11
B arelle Stahl	Seite 19	S pezialtraverse	Seite 18
Belag Alu mit Luke und Leiter	Seite 15	Stinabschlussstrebe	Seite 13
Belag Aluminium	Seite 14	Strebe horizontal	Seite 12
Belag Holz	Seite 16	Strebe diagonal	Seite 12
Belagtafel Holz	Seite 16	Strebe verstellbar	Seite 12
Bordbrett Aluminium	Seite 17	Strebe zu Fahrbalken	Seite 13
Bordbrett Blech	Seite 17	T reppengeländer Stahl	Seite 18
Bordbrett Holz	Seite 17	Treppenhandlauf	Seite 18
D oppelgeländer Stahl	Seite 10	Treppenrahmen	Seite 10
F ussladerhalter Aluminium	Seite 19	Treppentritt Alu	Seite 18
Fussrahmen	Seite 10		
G eländerpfosten Stahl	Seite 11		
Gerüstrahmen	Seite 9		
H alterung für Innengeländer	Seite 11		
K onsolen Stahl	Seite 13		



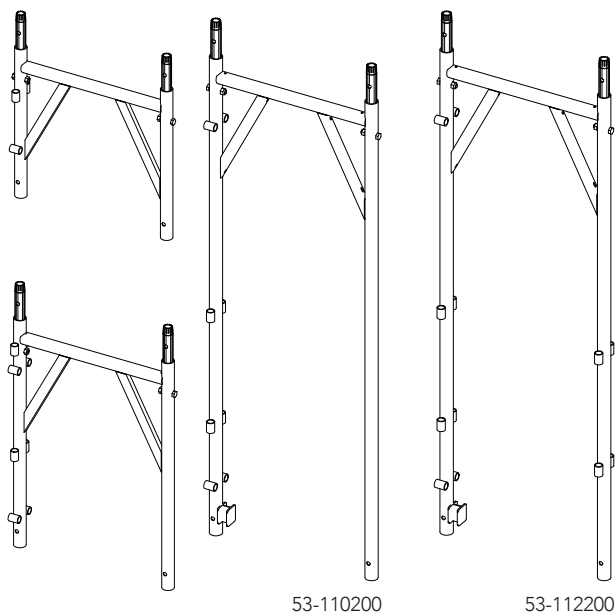
Gerüststrahlen

- aus Aluminium
- Rohr Ø 48.30 mm x 4.00 mm

Höhe cm	Breite cm	Gewicht kg	Anzahl Ösenpaare	Bestell-Nr.
66	65	4.5	2 und Bordbretthalter	53-110066
100	65	5.2	4 und Bordbretthalter	53-110100
200	65	8.8	4 und Bordbretthalter	53-110200
200	65	8.9	6 und Bordbretthalter	53-112200

- aus Stahl
- Stahlrohr Ø 48.30 mm x 2.9 mm
- feuerverzinkt

Höhe cm	Breite cm	Gewicht kg	Anzahl Ösenpaare	Bestell-Nr.
66.5	65	10.1	4 und Bordbretthalter	53-212070
100	65	13.3	8 und Bordbretthalter	53-212100
200	65	19.7	6 und Bordbretthalter	53-212200

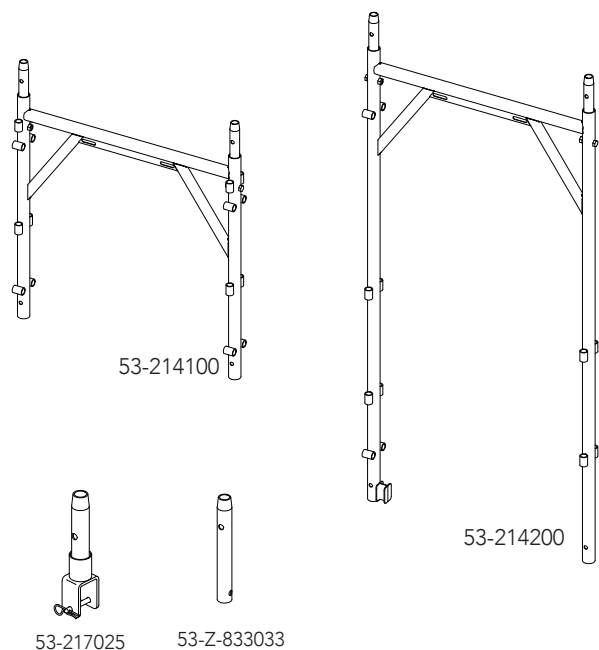


53-110200

53-112200

- aus Stahl
- Stahlrohr Ø 48.30 mm x 2.9 mm
- feuerverzinkt

Höhe cm	Breite cm	Gewicht kg	Bestell-Nr.
100	95	14.5	53-214100
200	95	21.0	53-214200



53-214100

53-214200

- Aufsteckzapfen zu Art. 53-214200
- Stahlrohr Ø 38.00 mm x 5 mm

Bestell-Nr	Gewicht kg
53-217025	1.25
53-Z-833033	0.85

53-217025

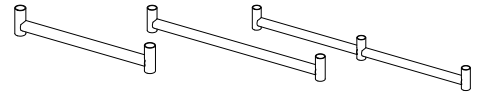
53-Z-833033

Info: Wandstärken (Stahl/Aluminium) sind vermischbar, weitere Informationen in Aufbau- und Montageanleitung.

Fussrahmen

- aus Stahl
- feuerverzinkt
- Rohr Ø 48.30 mm x 3.25 mm

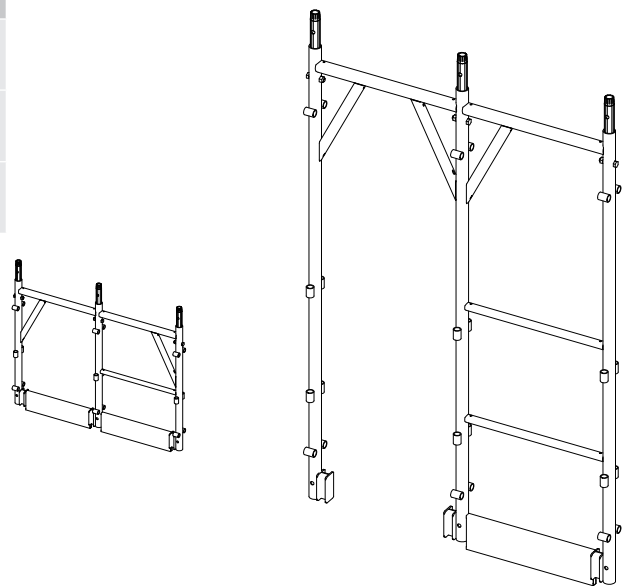
Höhe cm	Breite cm	Gewicht kg	Bestell-Nr.
15	65	3.2	53-216065
15	95	4.3	53-216095
15	130	5.9	53-216130



Treppenrahmen

- aus Aluminium
- Rohr Ø 48.30 mm x 4.00 mm

Höhe cm	Breite cm	Gewicht kg	Bestell-Nr.	Bemerkung
100	130	11.1	53-119100	9 Ösenpaare, 3 Bordbretthalter, 1 Stirnabschluss
200	130	15.7	53-119200	12 Ösenpaare, 3 Bordbretthalter, 1 Stirnabschluss
200	130	14.7	53-118200	12 Ösenpaare, rundum und Bordbretthalter



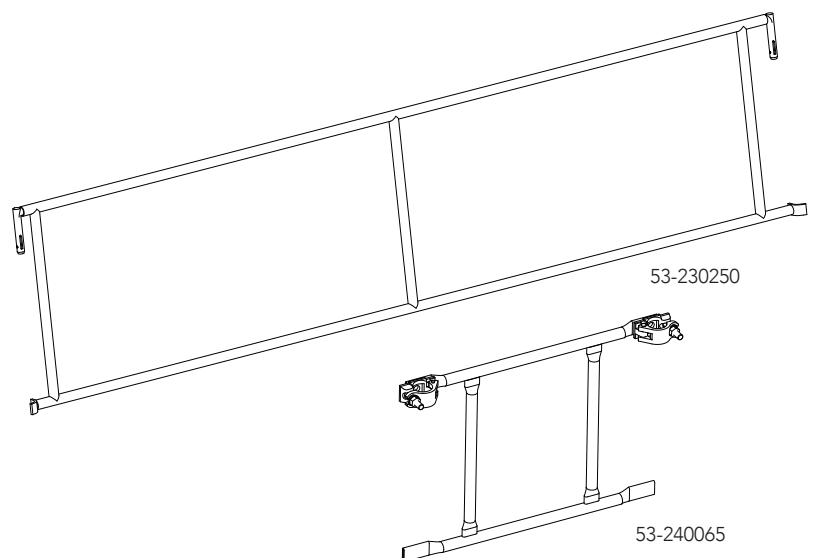
Doppelgeländer Stahl

- feuerverzinkt

Länge cm	Bestell-Nr.
142.2	53-230150
192.2	53-230200
242.2	53-230250

- Abschluss Doppelgeländer
- feuerverzinkt

Länge cm	Gewicht kg	Bestell-Nr.
65	4.9	53-240065
95	6.6	53-240095



Geländerpfosten Stahl

- Stahlrohr Ø 48.30 mm, feuerverzinkt
- mit 2 Ösenpaaren und Bordbretthalter

Länge cm	Gewicht kg	Bestell-Nr.
110	4.8	53-224100

- Stahlrohr Ø 48.30 mm, feuerverzinkt
- mit 5 Ösenpaaren und Bordbretthalter

Länge cm	Gewicht kg	Bestell-Nr.
182.3	7.9	53-224182*

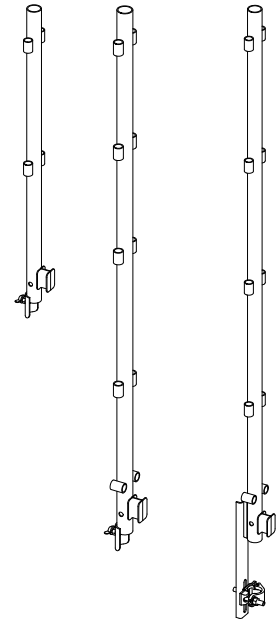
* kein Lagerartikel

- Stahlrohr Ø 48.30 mm, feuerverzinkt
- mit 5 Ösenpaaren

Länge cm	Gewicht kg	Bestell-Nr.
200	12.7	53-224200

- Stahlrohr Ø 48.30 mm, feuerverzinkt
- mit 8 Ösenpaaren und Bordbretthalter

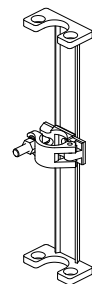
Länge cm	Gewicht kg	Bestell-Nr.
300	17.4	53-224300



Halterung für Innengeländer

- Dicke 8 mm

Gewicht kg	Bestell-Nr.
2.4	53-550050



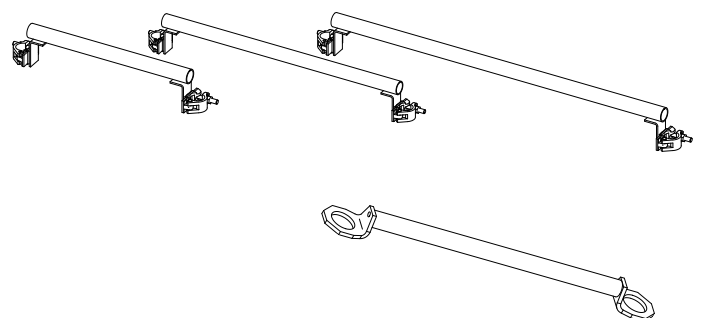
Querriegel Stahl / Traverse Stahl

- feuerverzinkt
- Winkel Profil mit Anschweiss-Kupplungen für Belagsaufnahme in beliebigen Zwischenstandhöhen

Länge cm	Gewicht kg	Bestell-Nr.
65	4.4	53-245065
100	5.6	53-245100
130	6.7	53-245130

- Verbindungstraverse

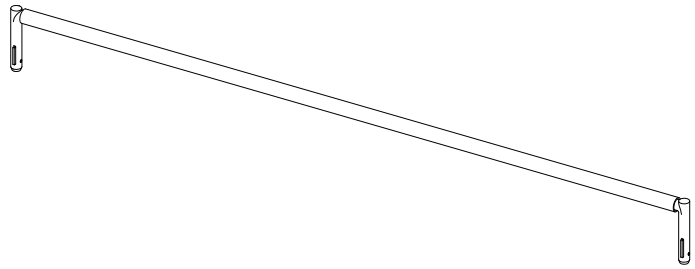
Länge cm	Bestell-Nr.
65	53-217065



Strebe horizontal

- Stahlrohr Ø 27.00 mm bis Länge 300cm
- feuerverzinkt

Länge cm	Gewicht kg	Ø mm	Bestell-Nr.
92.2	2.1	27	53-231100
117.2	2.4	27	53-231125
142.2	2.8	27	53-231150
192.2	3.5	27	53-231200
242.2	4.2	27	53-231250
292.2	6.7	38	53-231300
342.2	7.7	38	53-231350
392.2	8.7	38	53-231400



- für Treppentürme

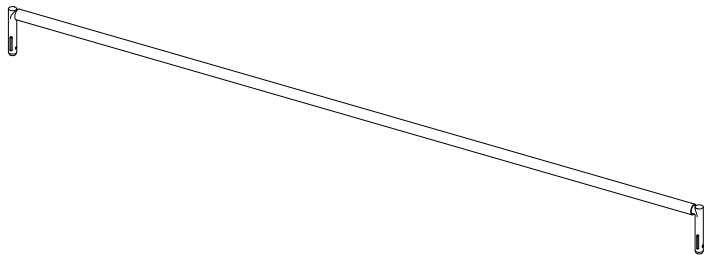
Länge cm	Gewicht kg	Ø mm	Bestell-Nr.
139.0	2.7	27	53-246139

Strebe diagonal

- Stahlrohr Ø 27.00 mm bis Länge 300cm
- feuerverzinkt

Länge cm	Höhe cm	Breite cm	Gewicht kg	Ø mm	Bestell-Nr.
131.1	100	100	2.4	27	53-232100
156.6	100	150	3.0	27	53-232150
203.1	100	200	3.6	27	53-232200
250.8	100	250	4.3	27	53-232250
299.5	100	300	6.8	38	53-232300

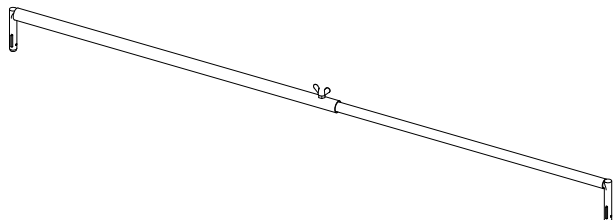
Länge cm	Höhe cm	Breite cm	Gewicht kg	Ø mm	Bestell-Nr.
176.9	200	100	3.3	27	53-233100
207.4	200	150	3.7	27	53-233150
244.4	200	200	4.2	27	53-233200
285.4	200	250	4.8	27	53-233250
328.9	200	300	7.4	38	53-233300
374.0	200	350	8.3	38	53-233350
420.2	200	400	9.3	38	53-233400



Strebe verstellbar

- Stahlrohr Ø 27.00 mm bis Länge 300cm
- feuerverzinkt

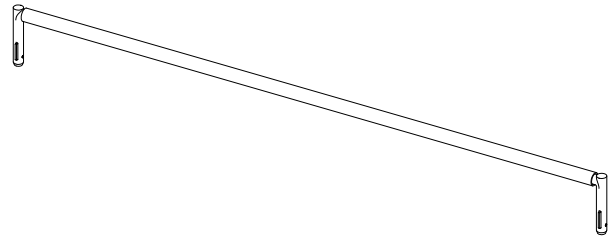
Länge cm	Gewicht kg	Ø mm	Bestell-Nr.
110 - 185	4.1	33.7 / 26.9	53-246185



Strebe zu Fahrbalken

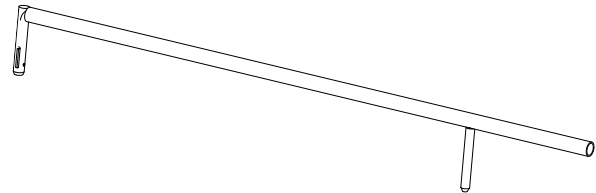
- Stahlrohr Ø 27.00 mm bis Länge 300cm
- feuerverzinkt

Länge cm	Gewicht kg	Ø mm	Bestell-Nr.
195.9	3.5	27	53-246200



Stirnabschlussstrebe

Länge cm	Gewicht kg	Ø mm	Bestell-Nr.
95.0	3.5	27	53-241095
130.6	2.6	27	53-241130



Konsolen Stahl

- für Gerüstverbreiterungen und Spenglerläufe
- höhenverstellbar mit Kupplung
- feuerverzinkt

• Aussenkonsole

Länge cm	Gewicht kg	Bestell-Nr.
30	4.6	53-250030
65	7.6	53-250065
100	10.5	53-250100

• Innenkonsole

- mit Sicherungsdorn und Rundrohrauflager

Länge cm	Gewicht kg	Bestell-Nr.
20.5	1.5	53-256020
30.0	1.8	53-256030

• Innenkonsole

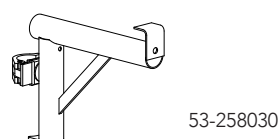
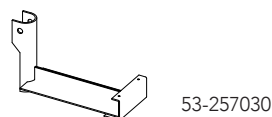
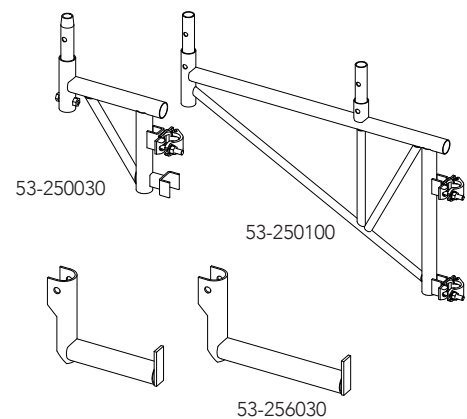
- mit Auflager für Gerüstbretter
- montierbar mit Sicherheitsdorn

Länge cm	Gewicht kg	Bestell-Nr.
30.0	2.5	53-257030

• Innenkonsole

- mit Schraubkupplung und Rundrohrauflager

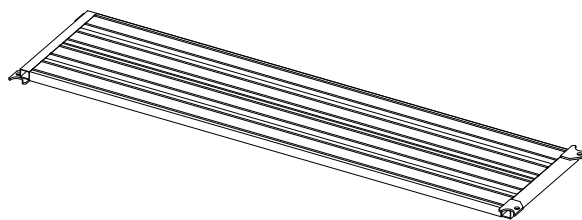
Länge cm	Gewicht kg	Bestell-Nr.
30.0	2.5	53-258030



Belag Aluminium

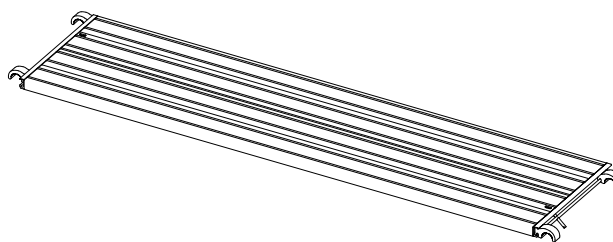
- handlicher Belag durch die geringe Bauhöhe von 4.50 cm
- platzsparend bei Lagerung und Transport
- mit Halbmondbeschlag
- 100% recycelbar

Nutzlast kg/m ²	Länge cm	Breite cm	Gewicht kg	Bestell-Nr.
600	100	60	7.6	53-Z-110100
600	150	60	10.5	53-Z-110150
600	200	60	13.4	53-Z-110200
600	250	60	16.3	53-Z-110250
600	300	60	19.2	53-Z-110300



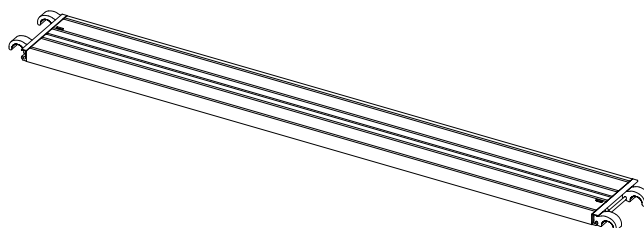
- handlicher Belag durch die geringe Bauhöhe von 45 mm
- platzsparend bei Lagerung und Transport
- 100% recycelbar
- Hakenbreite 38 mm
- mit Windsicherung

Nutzlast kg/m ²	Länge cm	Breite cm	Gewicht kg	Bestell-Nr.
600	65	60	5.9	63-Z-111065
600	100	60	7.9	63-Z-111100
600	150	60	10.9	63-Z-111150
600	200	60	13.8	63-Z-111200
600	250	60	16.8	63-Z-111250
600	300	60	19.8	63-Z-111300



- handlicher Belag durch die geringe Bauhöhe von 45 mm
- platzsparend bei Lagerung und Transport
- 100% recycelbar
- Hakenbreite 38 mm
- mit Windsicherung

Nutzlast kg/m ²	Länge cm	Höhe mm	Breite cm	Gewicht kg	Bestell-Nr.
600	65	45	30	3.8	63-Z-116065
600	100	45	30	5.1	63-Z-116100
600	150	45	30	6.9	63-Z-116150
600	200	45	30	8.7	63-Z-116200
450	250	45	30	10.5	63-Z-116250
200	300	58	30	16.5	63-Z-116300
450	350	58	30	18.9	63-Z-116350
300	400	58	30	21.3	63-Z-116400

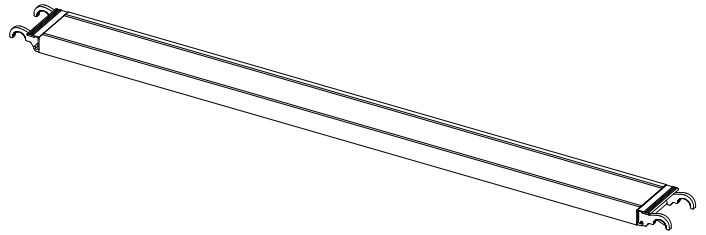


Belag Aluminium

- Höhe 58 mm
- Hakenbreite 13.5 mm
- mit Windsicherung

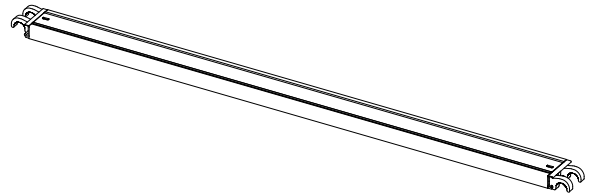
Nutzlast kg/m ²	Länge cm	Breite cm	Gewicht kg	Bestell-Nr.
✓ 600	65	20	2.8	Z-119065
✓ 600	70	20	2.9	Z-119070
✓ 600	100	20	3.7	Z-119100
✓ 600	125	20	4.4	Z-119125
✓ 600	150	20	5.1	Z-119150
✓ 600	200	20	6.6	Z-119200
✓ 450	250	20	8.0	Z-119250
✓ 300	300	20	9.4	Z-119300

✓ Spenglerlauf und Dachfang geprüft



- Höhe 58 mm
- Hakenbreite 25 mm
- mit Windsicherung

Nutzlast kg/m ²	Länge cm	Breite cm	Gewicht kg	Bestell-Nr.
600	100	15	3.6	Z-118100
600	150	15	4.8	Z-118150
600	200	15	6.1	Z-118200
600	250	15	7.3	Z-118250
600	300	15	8.6	Z-118300



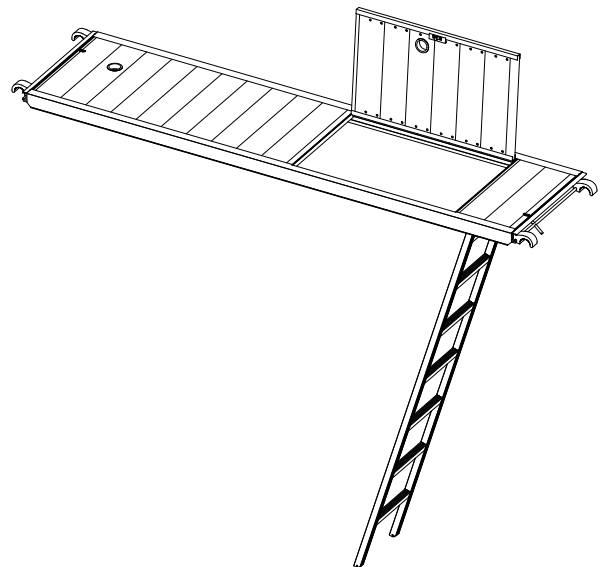
Belag Alu mit Luke und Leiter

- mit rutschfestem Aluminium-Belag und -Leiter, r, leicht und robust
- witterungsbeständig
- Bauhöhe 67 mm
- Hakenbreite 38 mm

Nutzlast kg/m ²	Länge cm	Breite cm	Gewicht kg	Bestell-Nr.
300	150	60	20.6	53-Z-114150*
300	200	60	23.5	53-Z-114200*
200	250	60	24.8	53-Z-114250
200	300	60	28.6	53-Z-114300*

* kein Lagerartikel

Nutzlast kg/m ²	Länge cm	Breite cm	Gewicht kg	Bestell-Nr.
300	150	60	21.1	63-Z-114150
300	200	60	24.1	63-Z-114200
200	250	60	25.4	63-Z-114250
200	300	60	29.8	63-Z-114300



Belag Holz

- Mehrfachverleimte Belagtafel aus Vollholz
- Beide Enden mit durchgenieteten Einhangprofilen
- 50 mm Holzstärke

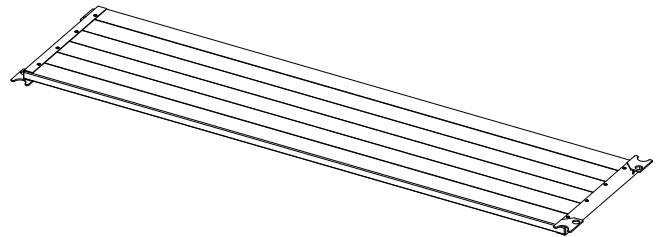
Nutzlast kg/m ²	Länge cm	Breite cm	Gewicht kg	Bestell-Nr.
600	100	30	7.2	53-Z-416100*
600	150	30	8.4	53-Z-416150*
450	200	30	10.5	53-Z-416200*
450	250	30	12.6	53-Z-416250*
300	300	30	14.7	53-Z-416300*

* kein Lagerartikel

Belagtafel Holz

- Mehrfachverleimte Belagtafel aus Vollholz
- Beide Enden mit durchgenieteten Einhangprofilen
- 35 mm Holzstärke

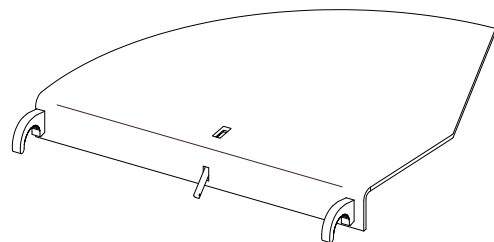
Nutzlast kg/m ²	Länge cm	Höhe cm	Breite cm	Gewicht kg	Bestell-Nr.
600	65	46	60	9.6	53-Z-410065
600	100	46	60	12.2	53-Z-410100
600	150	46	60	16.5	53-Z-410150
450	200	46	60	20.8	53-Z-410200
450	250	46	60	25.1	53-Z-410250



Ausgleichsbelag Aluminium

- Einsetzbar zu Eckausbildungen

Länge cm	Gewicht kg	Bestell-Nr.
55	6	53-Z-165055



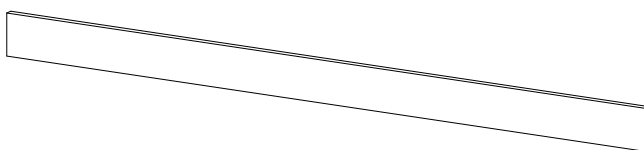
Bordbrett Holz

- Zum Schutz von Passanten
- Holz 27.00 mm dick
- ROH

Länge cm	Höhe cm	Gewicht kg	Bestell-Nr.
100	15.0	1.7	53-514100
150	15.0	2.6	53-514150
200	15.0	3.4	53-514200
250	15.0	4.3	53-514250
300	15.0	5.1	53-514300

- lackiert & beschriftet

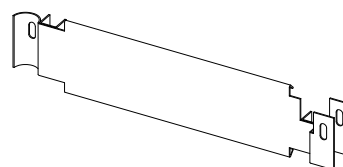
Länge cm	Höhe cm	Gewicht kg	Bestell-Nr.
100	15.0	1.7	53-514100
150	15.0	2.6	53-514150
200	15.0	3.4	53-514200
250	15.0	4.3	53-514250
300	15.0	5.1	53-514300



Bordbrett Blech

- Stirnbordbrett
- mit gebogenem Anschlag
- für den stirnseitigen Seitenschutz

Länge cm	Höhe cm	Gewicht kg	Bestell-Nr.
65	15.0	2.8	53-513065



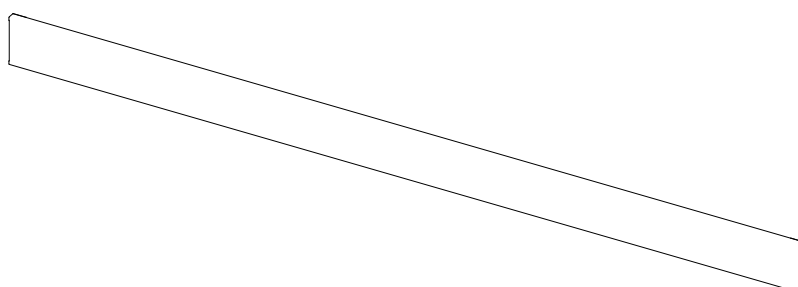
Bordbrett Aluminium

- Aluminium blank

Länge cm	Höhe cm	Gewicht kg	Bestell-Nr.
100	15.0	1.3	53-512100
150	15.0	1.9	53-512150
200	15.0	2.5	53-512200
250	15.0	3.2	53-512250
300	15.0	3.7	53-512300

- pulverbeschichtet & beschriftet

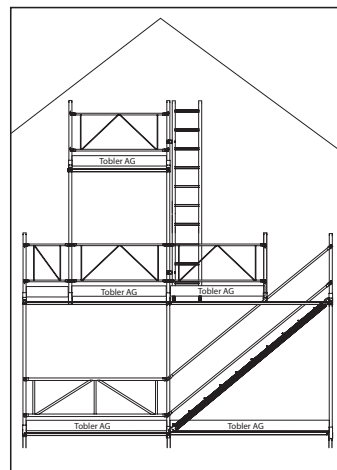
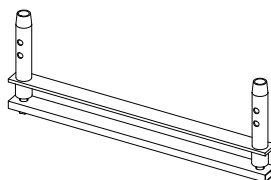
Länge cm	Höhe cm	Gewicht kg	Bestell-Nr.
100	15.0	1.3	53-516100
150	15.0	1.9	53-516150
200	15.0	2.5	53-516200
250	15.0	3.2	53-516250
300	15.0	3.7	53-516300



Spezialtraverse Stahl

- feuerverzinkt

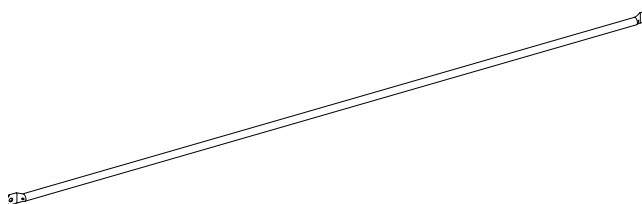
Länge cm	Gewicht kg	Bestell-Nr.
65	3.6	53-272065



Treppengeländer Stahl

- beide Enden gepresst
- Stahlrohr Ø 33.70 mm, feuerverzinkt
- 302.1 cm Länge

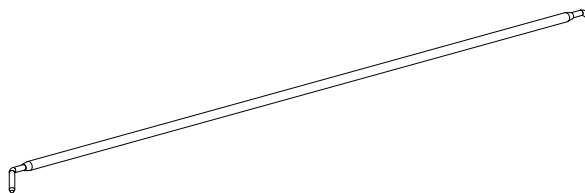
Länge cm	Höhe cm	Gewicht kg	Bestell-Nr.
250	200	5.7	53-274250



Treppenhandlauf Stahl

- mit Strebenzapfen
- montierbar an Rahmen und Geländerpfosten
- zu Art. Nr. 53-224100

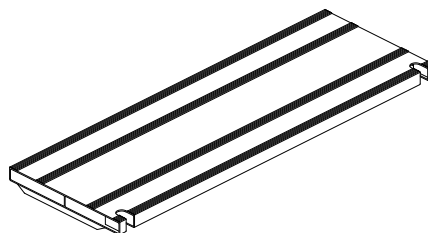
Länge cm	Höhe cm	Gewicht kg	Bestell-Nr.
250	200	6.1	53-272250



Treppentritt Alu

- 21 x 2 x 60 cm

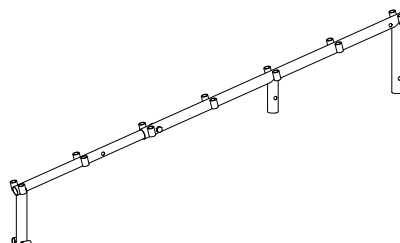
Länge cm	Gewicht kg	Bestell-Nr.
60	1.5	53-172063



Abdeckungsträger Stahl

- 2-teilig inkl. Verlängerung
- feuerverzinkt

Länge cm	Gewicht kg	Bestell-Nr.
180 - 210	8.3	53-586180



Barelle Stahl

- für Gerüststrahlen
- 2-teilig
- feuerverzinkt

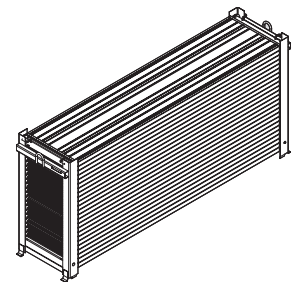
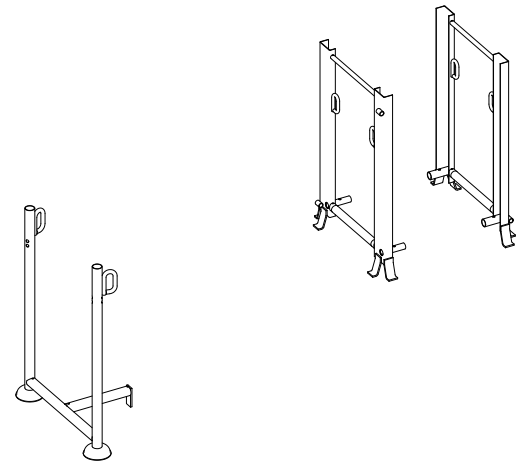
für Rahmenbreite cm	Gewicht kg	Bestell-Nr.
65	39.1	53-281065
95	42.1	53-281095

- für Gerüstbeläge / Gerüstlatten
- 2-teilig
- feuerverzinkt

Belagsbreite cm	Gewicht kg	Bestell-Nr.
65	15.6	53-282065

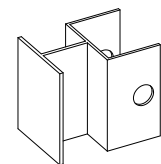
- Belagsbarelle Typ Tobler
- 2-teilig für 24 Beläge

Höhe cm	Breite cm	Gewicht kg	Bestell-Nr.
120	60	4.2	Z-210250



Fussladerhalter Aluminium

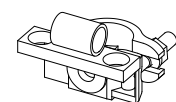
Gewicht kg	Bestell-Nr.
0.1	53-510005



Ösen

- Verstellöse
- mit 3 Ösen
- Ø 48 mm
- feuerverzinkt
- Stahl
- Grossmengen siehe 53-9550048

Gewicht kg	Bestell-Nr.
1.2	53-550048



MATO 53



Allgemeine Geschäftsbedingungen (AGB), Stand 1.1.2013

Diese AGB regeln die Rechtsbeziehungen zwischen der Tobler AG (nachfolgend TOBLER) und ihren Vertragspartnern (nachfolgend Besteller) aus Verkauf, Vermietung und Montage von Baugerüsten, Schalungen und entsprechendem Zubehör. Sie stellen einen Rahmenvertrag dar für sämtliche Vertragsabschlüsse und haben Verbindlichkeit bis zu ihrem Widerruf.

1. Angebot und Vertragsabschluss

- 1.1. Die Angebote, Lieferungen und Leistungen der TOBLER erfolgen ausschließlich auf Grundlage der vorliegenden AGB. Mit der Bestellung der Ware oder Leistung gelten diese als angenommen. Die AGB gelten insbesondere auch für alle künftigen Bestellungen des Bestellers.
- 1.2. Ein Vertrag kommt zustande, wenn TOBLER eine schriftliche, telefonische oder persönliche Bestellung vorbehaltlos annimmt.
- 1.3. Mündliche Zusicherungen von TOBLER haben nur Gültigkeit, wenn sie durch diese schriftlich mit Unterschrift bestätigt worden sind.
- 1.4. TOBLER ist an die AGB des Bestellers nur insoweit gebunden, als sie mit ihren eigenen übereinstimmen oder als sie ihnen schriftlich zugestimmt hat. Abweichende Bedingungen des Bestellers, welche TOBLER nicht ausdrücklich und schriftlich anerkennt, sind für sie unverbindlich.

2. Technische Unterlagen

- 2.1. Prospekte, Kataloge etc. sind ohne anderweitige Vereinbarung nicht verbindlich. Angaben in technischen Unterlagen sind nur verbindlich, soweit sie ausdrücklich schriftlich zugesichert sind.
- 2.2. Technische Änderungen bleiben vorbehalten. Abweichungen in Ausführung, Maßen und Gewichten der Ware gegenüber in Prospekten oder in sonstigen Verkaufsunterlagen enthaltenen Angaben oder gegenüber früherer Lieferungen sind nicht relevant, wenn der Verwendungszweck der Ware nicht erheblich eingeschränkt ist.
- 2.3. Insbesondere bei Neukonstruktionen oder Sonderausführungen ist die endgültige Ausführungsmöglichkeit ausdrücklich vorbehalten.
- 2.4. TOBLER ist berechtigt, gleichwertige Lieferteile von Subunternehmern mit neutraler Kennzeichnung zu liefern.

3. Zahlungsbedingungen

- 3.1. Sofern nichts anderes vereinbart ist, sind Zahlungen sind innert 30 Tagen netto direkt an TOBLER zu leisten. Bei Zahlungen innert 10 Tagen seit Datum der Rechnungsstellung ist der Besteller berechtigt, ein Skonto von 2 % abzuziehen. Weitergehende Abzüge sind nur zulässig, wenn sie ausdrücklich schriftlich vereinbart worden sind. Ungerechtfertigte Abzüge werden nachbelastet.
- 3.2. Bei Verzug schuldet der Besteller – ohne Mahnung durch TOBLER – vom Zeitpunkt der Fälligkeit an Verzugszinsen in der Höhe von 7 % pro Jahr.
- 3.3. Das Fehlen unwesentlicher Teile aus der Bestellung oder die Geltendmachung von Garantieansprüchen gegenüber TOBLER berechtigen den Besteller nicht zum Aufschub fälliger Zahlungen.
- 3.4. Bei Annahmeverzug des Bestellers wird der gesamte bzw. der Restkaufpreis sofort zur Zahlung fällig. Eine allfällige Standzeit des Transportunternehmens geht zu Lasten des Bestellers.
- 3.5. Werden die Anzahlung oder die bei Vertragsabschluss zu stellenden Sicherheiten nicht vertragsgemäß geleistet, ist TOBLER berechtigt, am Vertrag festzuhalten oder vom Vertrag zurückzutreten und in beiden Fällen Schadenersatz zu verlangen.

4. Lieferbedingungen

- 4.1. Erfüllungsort ist, sofern nicht anders vereinbart, der Sitz von TOBLER in Rheineck.
- 4.2. Versand und Transport erfolgen auf Rechnung und Gefahr des Bestellers. Die Versicherung gegen Schäden irgendwelcher Art obliegt dem Besteller. Allenfalls anfallende Zollabgaben sind vom Besteller zu tragen.
- 4.3. Paletten und Transportboxen werden nur leihweise zur Verfügung gestellt. Der Besteller hat sie auf seine Kosten zurückzuführen. Sie werden von TOBLER in Rechnung gestellt, falls die Rückführung unterbleibt.
- 4.4. Die Lieferung erfolgt nach Möglichkeit auf den vom Besteller gewünschten Termin. Mitgeteilt bzw. vereinbarte Lieferfristen und -termine werden nach Möglichkeit eingehalten, sind aber unverbindlich. Verspätet sich die Lieferung aus Gründen, welche TOBLER nicht zu vertreten hat (höhere Gewalt, Einfuhr- oder Transportschwierigkeiten, Verzug von Drittlieferanten, nachträglich vom Besteller verlangte Änderungen usw.), verlängert sich der Liefertermin angemessen.
- 4.5. Die Überschreitung der Lieferfrist berechtigt den Besteller weder zum Rücktritt vom Vertrag, noch zum Annahmeverzug, noch zur Forderung einer Verzugsentschädigung.
- 4.6. Wenn infolge nicht von TOBLER beeinflussbarer Ereignisse Lieferungen und Leistungen auf absehbare Zeit unmöglich sind, ist TOBLER berechtigt, unter Benachrichtigung des Bestellers ohne Schadenersatzfolgen vom Vertrag zurückzutreten.
- 4.7. Wurde der Besteller verständigt, daß die bestellte Ware versand- bzw. abholbereit sei, so ist dieser verpflichtet, die Ware innerhalb von 5 Werktagen ab Mitteilung abzuholen resp. liefern zu lassen. Nach Ablauf dieser Frist befindet sich der Besteller in Annahmeverzug. Bei Annahmeverzug ist der Besteller verpflichtet, den TOBLER dadurch entstandenen Schaden zu ersetzen. TOBLER ist diesfalls berechtigt, die Lieferung auf Kosten und Gefahr des Bestellers zu hinterlegen, bei sich unter Verrechnung einer angemessenen Lagergebühr einzulagern oder vom Vertrag unter Ersatz des dadurch TOBLER entstandenen Schadens durch den Besteller zurückzutreten. Annahmeverzug liegt insbesondere auch dann vor, wenn sich der Kunde wegen Lieferverzögerungen unberechtigterweise weigert, die Lieferung anzunehmen. Auch wenn TOBLER die Ware hinterlegt oder bei sich einlagert, ist TOBLER jederzeit ohne weitere Mahnung oder Nachfristansetzung berechtigt, vom Vertrag zurückzutreten und Ersatz des dadurch TOBLER entstandenen Schadens zu fordern.

5. Gefahrenübergang

- 5.1. Die Gefahr für den Liefergegenstand geht mit dem Abgang der Lieferung bei TOBLER auf den Besteller über.

6. Mängelrüge

- 6.1. Der Besteller hat Ware und Montagearbeiten umgehend nach Erhalt und Ausführung zu prüfen.
- 6.2. Allfällige Mängel hat er TOBLER innert 3 Tagen schriftlich anzuzeigen. Andernfalls gelten die Lieferungen und Leistungen als genehmigt.

7. Sachgewährleistung aus Kaufvertrag

- 7.1. Bei Neuprodukten (ausgenommen Holz, Verschleißteile, Planen, Netze, sämtliche Kunststoffteile, Kleinteile wie Schrauben, Muttern, etc., und Befestigungsteile wie Kabel, Blachenbinder, etc.) leistet TOBLER dem Besteller bei rechtzeitiger Prüfung und Anzeige nach Ziff. 6 Sachgewährleistung für 6 Monate ab Abgang der Lieferung bei TOBLER. Für besondere Eigenschaften von Produkten wird nur gehaftet, wenn dies von TOBLER schriftlich zugesichert wurde. Produktions- oder materialbedingte Abweichungen geben keinen Anspruch auf Sachgewährleistung. Die Gewährleistung erlischt im Übrigen sofort, wenn ohne schriftliche Einwilligung von TOBLER der Besteller selbst oder eine von ihm ermächtigte Person Änderungen oder Reparaturen an den Waren vornimmt.
- 7.2. Für gebrauchte Gegenstände wird jegliche Sachgewährleistung wegbedungen. Keine Sachgewährleistung besteht für eingebaute Teile von Drittanbietern oder wenn eingebaute Teile von Drittanbietern einen Mangel oder Schaden verursachen oder die Funktionalität beeinträchtigen.
- 7.3. Die Sachgewährleistung beschränkt sich nach Wahl von TOBLER auf Nachbesserung oder Ersatz der mangelhaften Materialteile. Weitergehende Gewährleistungsansprüche des Bestellers, insbesondere solche auf Wandlung, Minderung oder Schadenersatz, sind ausgeschlossen.
- 7.4. Ersetzte Materialteile werden Eigentum von TOBLER und sind dieser zu retournieren.
- 7.5. Durch Nachbesserungsarbeiten oder Ersatzlieferungen erfährt die Frist nach Ziff. 7.1 keine Verlängerung oder Erneuerung. Für die nachgebesserten oder ersetzten Teile gilt die Gewährleistungsfrist der ursprünglichen Lieferung.
- 7.6. TOBLER ist berechtigt, die Beseitigung von Mängeln zu verweigern, solange der Besteller seinen Verpflichtungen ihr gegenüber nicht uneingeschränkt nachgekommen ist.

- 7.7. TOBLER lehnt jede Sachgewährleistung ab für Schäden, die auf normalen Verschleiß, unsachgemäße oder gewaltsame Behandlung, übermäßige Beanspruchung, ungeeignete Bedienung und Wartung der Objekte, Verwendung ungeeigneter Materialien, Unfälle oder höhere Gewalt zurückzuführen sind.
- 7.8. Reparaturen an Gerüstbauteilen dürfen nur durch TOBLER durchgeführt werden, anderenfalls jeder Sachgewährleistungsanspruch erlischt.

8. Eigentumsvorbehalt bei Kaufvertrag

- 8.1. Bis zur vollständigen Bezahlung des Kaufpreises inklusive Zinsen und allfälliger weiterer Kosten bleibt TOBLER Eigentümerin der Kaufsache. Der Besteller ist verpflichtet, einen allfälligen Vermieter, in dessen Räumlichkeiten er die Kaufsache unterbringt, vor deren Unterbringung auf den Eigentumsvorbehalt schriftlich hinzuweisen.
- 8.2. Der Besteller ermächtigt TOBLER, den Eigentumsvorbehalt beim zuständigen Registeramt eintragen zu lassen.
- 8.3. Bis zur vollständigen Bezahlung des Kaufpreises inklusive aller Zinsen und Kosten darf der Besteller die Kaufsache weder veräußern noch verpfänden, ausleihen oder vermieten. Der Besteller verpflichtet sich ferner, die Kaufsache nicht ohne ausdrückliche schriftliche Zustimmung von TOBLER aus dem Gebiet der Schweiz zu entfernen. Bei einer allfälligen Pfändung, Retention oder Arrestierung hat der Besteller auf den Eigentumsvorbehalt hinzuweisen und überdies unverzüglich, wenn immer möglich noch vor der entsprechenden Maßnahme, schriftlich TOBLER zu benachrichtigen.
- 8.4. Der Besteller ist verpflichtet, bei Maßnahmen, die zum Schutz des Eigentums von TOBLER erforderlich sind, auf eigene Kosten mitzuwirken.
- 8.5. Der Besteller ist verpflichtet, die Kaufsache während der Dauer des Eigentumsvorbehalts auf eigene Kosten und zu Gunsten von TOBLER gegen alle in Betracht kommenden Risiken zu versichern. Auf Verlangen hat der Besteller einen entsprechenden Versicherungsnachweis vorzulegen. Kommt der Besteller dieser Aufforderung nicht nach, so ist TOBLER berechtigt, zu ihren Gunsten und auf Kosten des Bestellers eine Versicherung abzuschließen.

9. Besondere Bestimmungen für Vermietung

- 9.1. Mietzinsen verstehen sich immer ohne An- und Abtransport zum Verwendungsort. Transportkosten werden, sofern der Transport von TOBLER ausgeführt wird, separat verrechnet.
- 9.2. Der Besteller ist verpflichtet, einen allfälligen Vermieter, in dessen Räumlichkeiten er das Mietgut unterbringt, vor dessen Unterbringung auf die Eigentumsrechte von TOBLER schriftlich hinzuweisen.
- 9.3. Nutzen und Gefahr am Mietgut gehen spätestens in dem Zeitpunkt auf den Besteller über, in dem es diesem ermöglicht wird, über das Mietgut zu verfügen, das heißt, entweder bei Übergabe des Mietgutes an den Besteller oder einen von diesem bestimmten Dritten im Lager von TOBLER oder sofern der Transport im Auftrage des Bestellers von TOBLER ausgeführt wurde, bei Abladen des Mietgutes auf der Baustelle. Bei auftragsgemäßer Zustellung auf eine unbesetzte Baustelle übernimmt TOBLER keine Garantie für Unversehrtheit und Vollständigkeit der Lieferung.
- 9.4. Das Mietgut ist durch den Besteller sorgfältig zu behandeln und angemessen zu unterhalten. Schäden und übermäßige Abnutzungen, die durch unsachgemäßen Gebrauch des Mietgutes entstehen, sind vom Besteller zu ersetzen und werden diesem in Rechnung gestellt. Schalungsmaterial ist so sparsam und schonend wie möglich einzusetzen und nicht zu zerschneiden. Insbesondere sind alle Schalungen vor dem Betonieren mit Schalöl zu behandeln. Schalungsträger dürfen auf keinen Fall abgeschnitten werden. Beim Verdichten des in die Schalung eingebrachten Betons ist größte Vorsicht geboten, um die Schalungen nicht zu beschädigen.
- 9.5. Alles Mietgut ist bei Beendigung des Mietverhältnisses in gereinigtem Zustand zurückzugeben, ansonsten dem Besteller die Kosten der Nachreinigung in Rechnung gestellt werden. Der Rücktransport ist Sache des Bestellers und erfolgt auf dessen Kosten. Das Mietgut ist so zum Abladen vorzubereiten, daß es problemlos mit dem Kran zu heben ist. Etwaige beim Abladen notwendige zusätzliche Arbeiten wie Umschichten oder dergleichen werden zusätzlich verrechnet.
- 9.6. Bei Schalungen ist Verbrauchsmaterial (Abstandsrohre, Stopfen, Konus, Schalöl usw.) im Mietpreis nicht inbegriffen. Bei der Handhabung der Elemente ist dafür Sorge zu tragen, daß die Holzteile der Elemente nicht zerkratzt werden (zum Beispiel durch scharfe Kanten und Ecken von anderen Elementen). Bei der Reinigung der Elemente ist insbesondere darauf zu achten, daß diese nicht beschädigt werden. Nach der Verwendung ist die Schalung in die dafür vorgesehenen Paletten und Boxen zu stellen, die Kleinteile sind in Kisten zu deponieren. Allfällige erforderliche Reinigungs-, Sortier- und Reparaturarbeiten werden separat in Rechnung gebracht. Verlorene Kleinteile sind zu ersetzen.
- 9.7. Das Mietgut wird für die vereinbarte Mietdauer zur Verfügung gestellt. Ist der Besteller mit Mietzinszahlungen in Verzug oder behandelt er das Mietgut unsorgfältig oder weisungswidrig, so ist TOBLER zur sofortigen Kündigung des Mietvertrages und Rücknahme des Mietgutes berechtigt. Die Kosten des Abtransportes werden diesfalls dem Besteller in Rechnung gestellt. Im Weiteren ist der Besteller bei einer vorzeitigen Auflösung des Mietvertrages zu Schadenersatz verpflichtet. Insbesondere ist TOBLER so zu stellen, wie wenn der Mietvertrag für die gesamte vorgesehene Mietdauer in Kraft getreten gewesen wäre. TOBLER ist diesfalls nicht verpflichtet, für eine Weitervermietung der Mietobjekte während der an sich vorgesehenen restlichen Vertragsdauer zu sorgen.
- 9.8. Ist keine feste Mietvertragsdauer vorgesehen oder wird das Mietgut vom Besteller über die ursprünglich vorgesehene feste Vertragsdauer hinaus verwendet, so sind beide Parteien berechtigt, das Mietverhältnis unter Beachtung einer Kündigungsfrist von 14 Tagen auf einen beliebigen Zeitpunkt aufzulösen.

10. Statische Berechnungen

- 10.1. Statische Berechnungen sind in den Preisen nicht enthalten. Sie werden nach Wunsch und allfälligen Erfordernissen des Bestellers zusätzlich in Rechnung gesetzt.

11. Abtretungs- und Verrechnungsverbot

- 11.1. Der Besteller ist nicht berechtigt, Ansprüche von TOBLER mit eigenen Ansprüchen gegenüber TOBLER zu verrechnen, es sei denn, TOBLER habe der Verrechnung ausdrücklich schriftlich zugestimmt.
- 11.2. Eine Abtretung von Ansprüchen aus dem Vertragsverhältnis mit TOBLER an Dritte ist dem Besteller untersagt.

12. Ausschluss weiterer Haftung

- 12.1. Alle Ansprüche des Bestellers – außer den in diesen Bedingungen ausdrücklich genannten –, gleichgültig aus welchem Rechtsgrund sie gestellt werden, insbesondere erdauwelche nicht ausdrücklich genannten Ansprüche auf Schadenersatz, Minderung oder Rücktritt vom Vertrag, sind ausgeschlossen. In keinem Fall bestehen Ansprüche des Bestellers auf Ersatz von Schäden, die nicht am Liefergegenstand entstanden sind, wie namentlich Produktionsausfall, Nutzungsverluste, Verluste von Aufträgen, entgangener Gewinn sowie von anderen mittelbaren oder unmittelbaren Schäden.

13. Änderungen und Verbindlichkeit

- 13.1. TOBLER behält sich jederzeit Änderungen der AGB vor. Diese werden dem Besteller auf dem Zirkularweg oder auf andere geeignete Weise bekannt gegeben und gelten ohne schriftlichen Widerspruch innert Monatsfrist als genehmigt.

14. Urheberschutz

- 14.1. Entwürfe, Zeichnungen usw. die von TOBLER ausgearbeitet wurden, bleiben deren uneingeschränktes Eigentum. Sie dürfen ohne deren Genehmigung weder kopiert noch Dritten zugänglich gemacht werden.
- 14.2. Der Nachbau einer Ware, auch ausschließlich für den eigenen Bedarf, zieht eine strafrechtliche Verfolgung nach sich.

15. Anwendbares Recht und Gerichtsstand

- 15.1. Alle Rechtsbeziehungen des Bestellers mit TOBLER unterstehen dem schweizerischen Recht, unter Ausschluss des UN-Kaufrechts.
- 15.2. Ausschließlicher Gerichtsstand für alle Verfahrensarten sowie Betreuungsort, letzterer jedoch nur für Besteller mit ausländischem Wohnsitz (Art. 50 Abs. 2 SchKG), ist der Geschäftsort von TOBLER in Rheineck. TOBLER ist indessen berechtigt, den Besteller beim zuständigen Gericht von dessen Geschäfts- oder Wohnsitz oder bei jedem anderen zuständigen Gericht zu belangen.



Tobler[®]
Gerüste. Schalungen.

Langenhagstraße 48-52
CH-9424 Rheineck
Tel. +41 71 886 06 06

Fax +41 71 886 06 16
info@tobler-ag.com
www.tobler-ag.com