

Passerelle de bétonnage rabattable BKB 120

Instructions de montage et d'utilisation

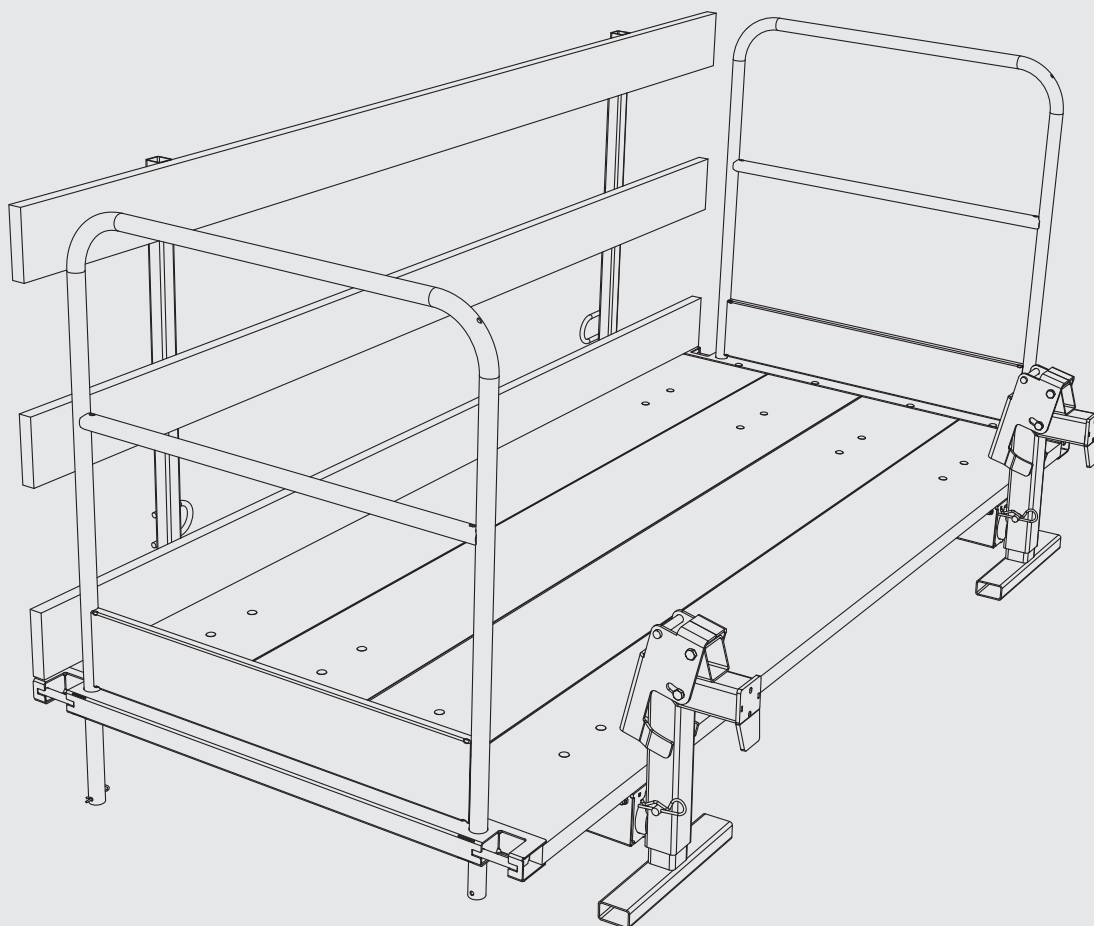


Table des matières

Introduction	6
Généralités et remarques concernant les techniques de sécurité	6
Caractéristiques techniques	7
Montage	8
Déplier le garde-corps	8
Utilisation sur un coffrage-cadre	9
Montage sur un coffrage-cadre	10
Protection latérale à l'avant	11
Garde-corps pour coffrage-cadre	12
Passerelle de bétonnage rabattable BKB 120/270 VARIO	13
Passerelle de bétonnage rabattable BKB 120/270 LUKE	14
Remplacement de la tête de crochet BKB	15
Utilisation pour un coffrage mixte	16
Montage sur un coffrage mixte	17
Index des produits	18
Index des produits BKB 120	18

Introduction

Généralités et remarques concernant les techniques de sécurité

Les présentes instructions de montage et d'utilisation (ci-après désignées AVA/IMU) réglementent le montage et l'utilisation de la passerelle de bétonnage rabattable BKB 120 de la société Tobler et leur réalisation dans les règles.

- Dans tous les cas, veiller au respect des AVA/IMU suivantes lors du montage !
Le non-respect des présentes AVA/IMU peut causer des dommages matériels et corporels.
- Outre les instructions indiquées dans les présentes AVA/IMU, il y a lieu de respecter les réglementations légales (décret sur les travaux de construction, les normes SIA, etc.) et les exigences de la SUVA, relatives à la sécurité au travail !

La passerelle de bétonnage rabattable BKB 120 doit être uniquement montée, démontée ou modifiée sous la surveillance d'une personne habilitée (« d'un professionnel ») et par du personnel professionnel qualifié.

- Les présentes AVA/IMU doivent être tenues à disposition du spécialiste et du personnel professionnel qualifié.
- Pour exécuter le montage, le spécialiste responsable doit établir à chaque fois, au nom de l'entreprise responsable du montage et de la mise en place, des modifications) et du démontage de la passerelle de bétonnage rabattable, des instructions concrètes de montage, sur la base des présentes AVA/IMU.

Seule l'utilisation des composants Tobler d'origine, énumérés dans la liste des produits est autorisée.

- L'ajout de produits d'autres constructeurs peut provoquer des lacunes dans la sécurité et ne correspond pas aux calculs statiques.
- La combinaison avec des pièces d'autres constructeurs ou des imitations, tout comme l'utilisation d'accessoires non autorisés fait expirer la garantie du système et nous déclinons toute responsabilité.

Avant de procéder au montage, vérifier par un contrôle visuel, que chacun des composants n'est ni détérioré, ni déformé.

- Ne pas utiliser de composants endommagés ou déformés et les remplacer par des composants Tobler d'origine.

Marcher sur la passerelle de bétonnage rabattable BKB 120 ou la quitter, uniquement en empruntant l'accès ou la montée réglementaire.

- Il est interdit de grimper ou de sauter sur la passerelle.
- Marcher sur la passerelle de bétonnage rabattable BKB 120 uniquement en étant en pleine possession de ses moyens (c'est-à-dire, par ex., sans être sous l'emprise de l'alcool, de drogues, ou sous l'effet de la fatigue, etc.).
- Il est interdit de sauter sur la passerelle de bétonnage rabattable BKB 120 ou d'y jeter un quelconque objet. Il est interdit de s'appuyer contre la protection latérale.

- Les abattants des panneaux de la trappe doivent être maintenus fermés pendant les travaux sur la surface de travail.
- Une surcharge peut provoquer un risque d'effondrement de la passerelle de bétonnage rabattable BKB 120 ou de certaines des pièces la composant.
La charge utile de la BKB 120 fait 150 kg/m², en cas de surcharge, nous déclinons toute responsabilité.
- L'utilisateur n'est pas autorisé à démonter des pièces de la protection latérale ou des supports.

L'utilisateur se doit de bloquer l'accès aux personnes non autorisées.

Les symboles suivants sont utilisés dans les présentes AVA/IMU :



REMARQUE IMPORTANTE

Faire particulièrement attention.



AVERTISSEMENT

Son non-observation peut provoquer des dommages matériels ou nuire gravement à la santé (danger de mort).

Caractéristiques techniques

Informations techniques sur la passerelle de bétonnage rabattable

Largeur :	2,68 m
Profondeur :	1,20 m
Hauteur de pile :	0,26 m
Charge :	jusqu'à 150 kg/m ²

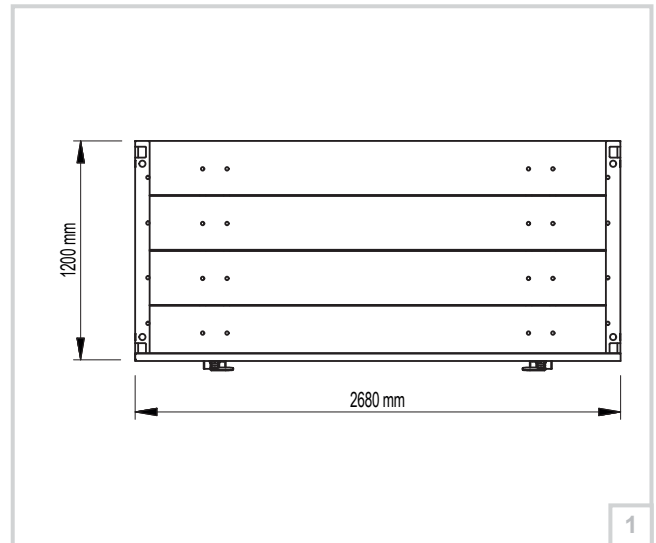
Passerelles appartenant au système

BKB 120/270 (passerelle standard) :	140 kg
BKB 120/270 VARIO (passerelle d'angle int.) :	134 kg
BKB 120/270 LUKE (passerelle avec trappe) :	156 kg

Protection latérale rabattable et têtes de crochet interchangeables.

La protection latérale répond, avec une hauteur de 1,0 m et une distance du bord de 28 cm max., aux exigences SUVA.

La passerelle de bétonnage rabattable se prête, grâce à ses têtes de crochet interchangeables, aussi bien aux coffrages-cadres qu'aux coffrages mixtes.



1

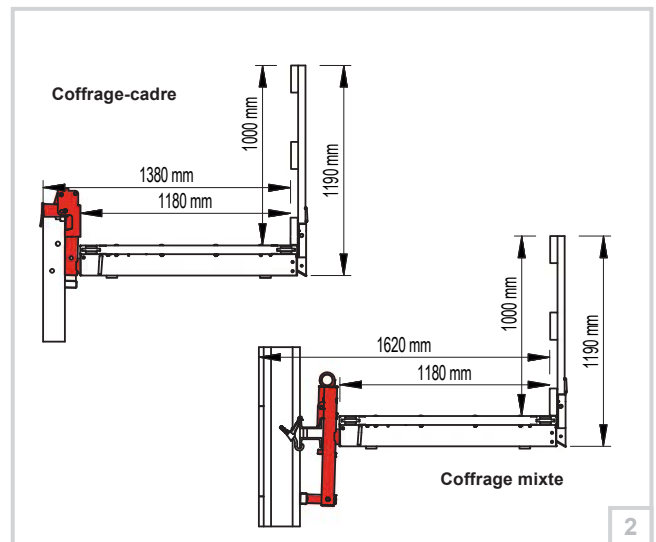
Écartement maximal entre les passerelles de bétonnage rabattables

Ne pas dépasser l'écartement maximal de 75 cm entre deux passerelles de bétonnage rabattables.

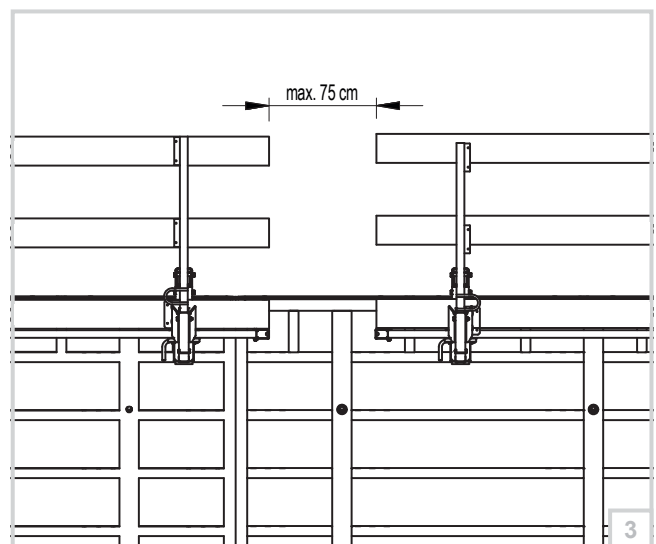
- Comblé le vide entre deux passerelles de bétonnage rabattables à l'aide de planches d'échafaudage (d'une épaisseur min. de 50 mm et de planches de protection latérale.



Faire reposer les planches d'échafaudage servant à combler un vide, sur au moins 40 cm, sur la passerelle et les fixer pour éviter tout glissement.



2



3

Montage

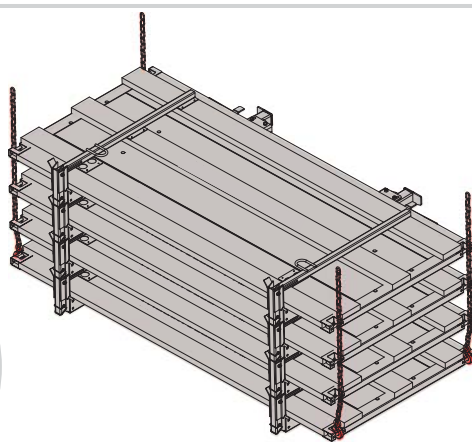
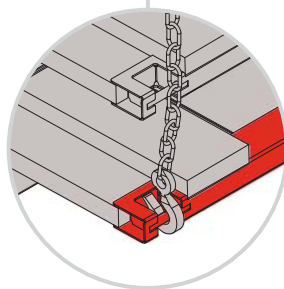
Déplier le garde-corps

Transport des passerelles de bétonnage rabattables en position rabattue.

- La hauteur de pile peu élevée (26 cm pour chaque passerelle) impose un volume de transport plus faible.
- Décharger à la grue du camion une pile entière d'éléments en accrochant la passerelle inférieure à la bordure des madriers d'échafaudage (voir le détail).



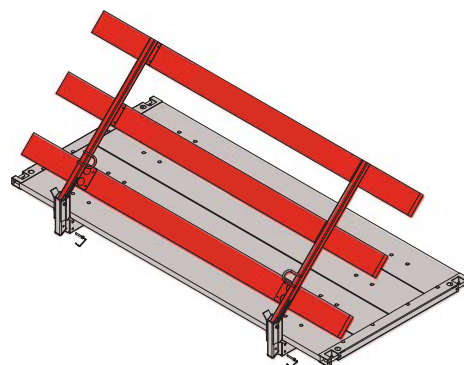
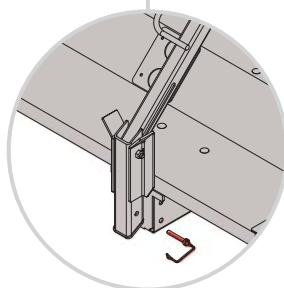
Déplacer à la grue un maximum de 5 passerelles de bétonnage rabattables, empilées sous forme d'éléments.



1

Déployer la protection latérale.

- Enlever les chevilles de sécurité des deux montants de garde-corps (voir le détail).
- Déployer la protection latérale et l'abaisser dans les guidages des montants de garde-corps.



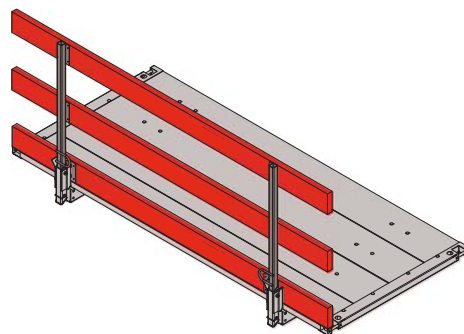
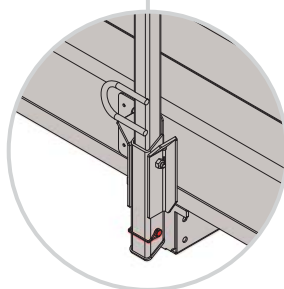
2

Fixer la protection latérale.

- Fixer les deux montants de garde-corps en position verticale à l'aide des chevilles de sécurité.



Baisser la protection latérale jusqu'à ce que la planche inférieure du bord de garde-corps repose en affleurement du sol de la passerelle (voir le détail).

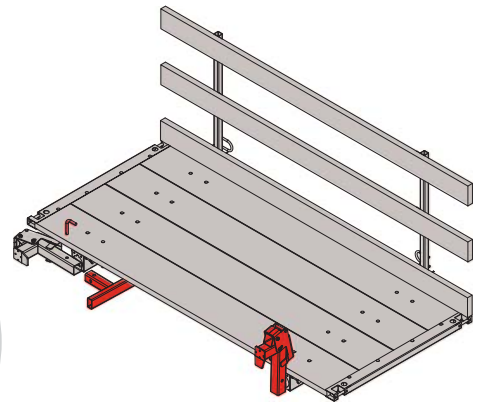
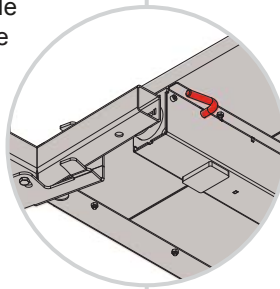


3

Utilisation sur un coffrage-cadre

Aligner la BKB tête de crochet Vinci.

- À la livraison et à l'empilage de la passerelle de bétonnage rabattable, la tête de crochet est alignée à l'horizontale sur l'adaptateur BKB pour tête de crochet Vinci, déjà monté.
- Enlever l'adaptateur après avoir dévissé la cheville de sécurité.
- Déverrouiller la tête de crochet sur la poignée de sécurité (voir détail) et la tourner vers le haut de 90°, jusqu'à ce qu'elle se clipse.



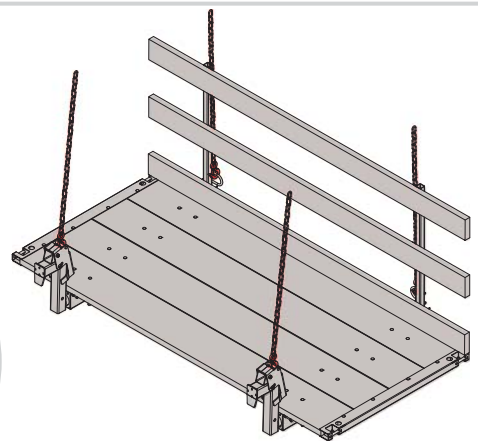
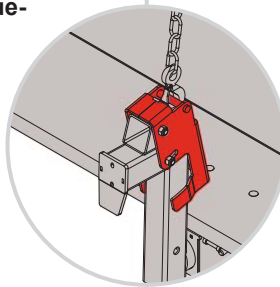
1

Accrocher la passerelle de bétonnage rabattable à la grue

- Fixer les élingues de la grue par l'extérieur aux œillets des montants du garde-corps et à l'anneau de levage de la tête de crochet.



En soulevant à la grue (par tension des chaînes) cela déverrouille automatiquement la tête de crochet.



2

Monter l'adaptateur BKB à la tête de crochet Vinci.

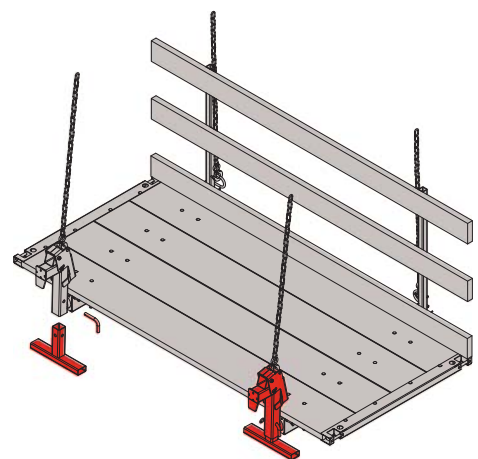
- Glisser l'adaptateur par le bas, dans la tête de crochet et bloquer à l'aide de la cheville de sécurité.



Pour les éléments de coffrage-cadre debout, la passerelle de bétonnage rabattable peut également s'utiliser sans adaptateur.



Placer l'adaptateur en forme de T parallèlement à la longueur de la passerelle.



3

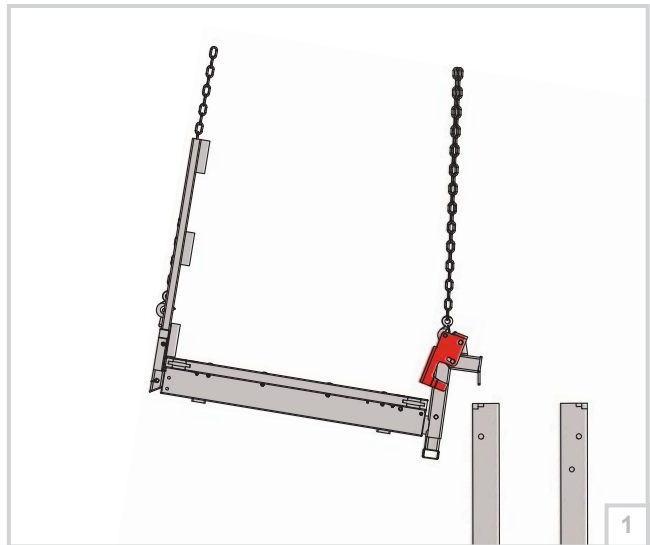
Montage

Montage sur un coffrage-cadre

Déplacer la passerelle de bétonnage rabattable à la grue.

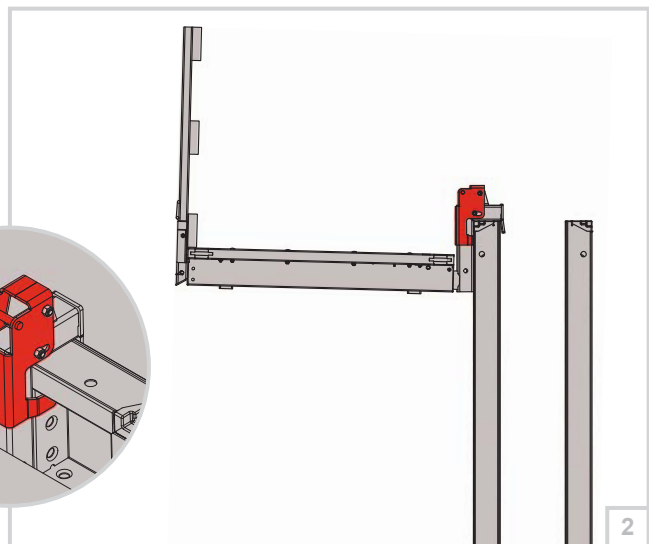
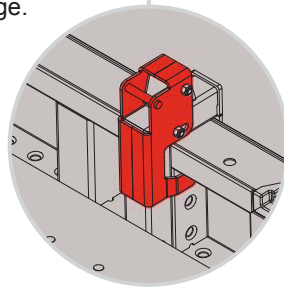


La passerelle, lorsqu'elle est correctement suspendue, est inclinée vers la grue, ce qui facilite son accrochage au coffrage-cadre.



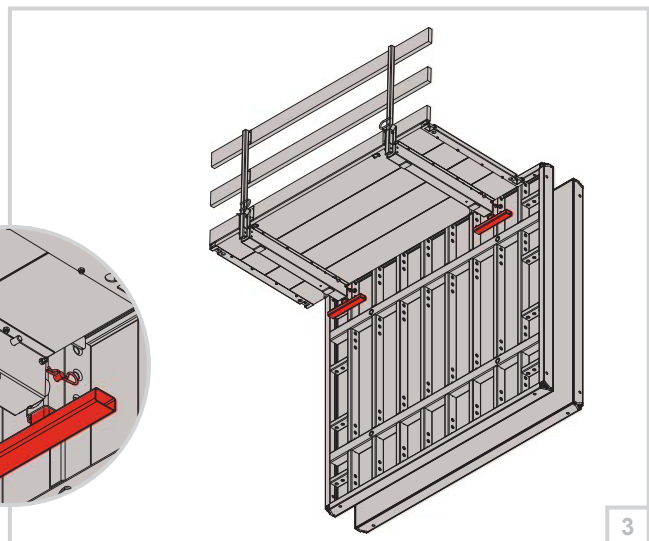
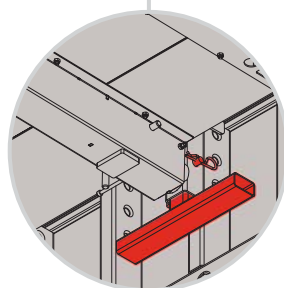
Accrocher la passerelle de bétonnage rabattable au coffrage-cadre.

- Positionner la passerelle de bétonnage rabattable à l'aide de la grue et l'abaisser au-dessus du profilé cadre.
- Verrouiller les têtes de crochet par l'intermédiaire du propre soulagement de l'élingue (ce qui ne nécessite aucune main-d'œuvre supplémentaire).
- Procéder dans l'ordre inverse pour le démontage.



Utilisation avec des éléments couchés

Étayer la passerelle de bétonnage rabattable avec l'adaptateur BKB à la tête de broche Vinci sur les profilés transversaux du coffrage-cadre.



Protection latérale à l'avant



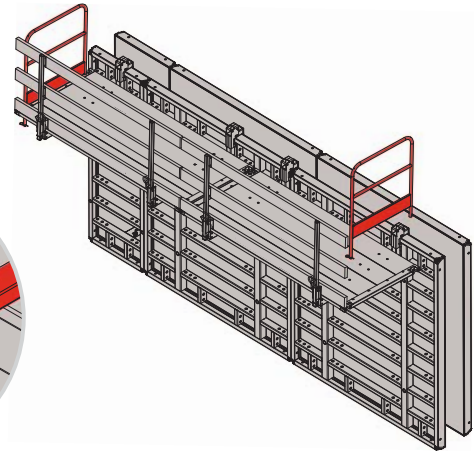
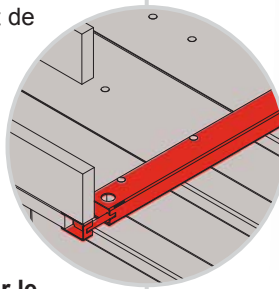
Bloquer avec le garde-corps Tobler les passerelles placées au bord, pour éviter toute chute.

Monter le garde-corps BKB pour éviter toute chute.

- Insérer le garde-corps dans les deux trous de la bordure des madriers d'échafaudage (placer le montant de garde-corps le plus long vers l'extérieur).
- Bloquer le montant de garde-corps le plus long avec une goupille fendue pour éviter qu'il ne s'enlève (voir détail sur la fig. 2).
- Procéder dans l'ordre inverse pour le démontage.



Le montant de garde-corps le plus long sert d'axe de rotation pour ouvrir le cadre du garde-corps.



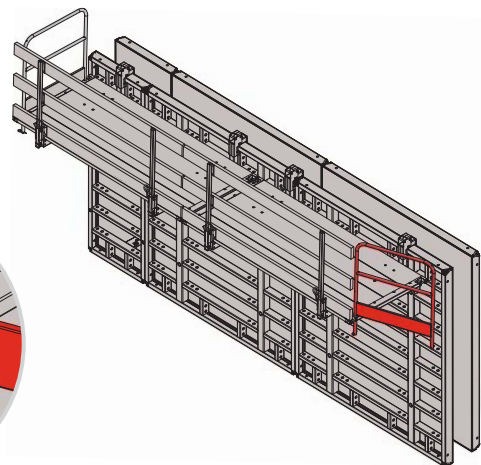
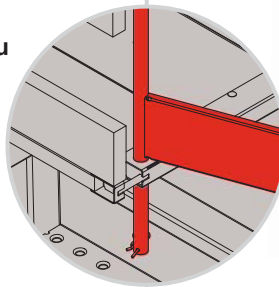
1

Ouvrir la protection latérale pour permettre un accès par l'avant

Soulever le garde-corps jusqu'à ce que le montant de garde-corps le plus court se trouve au-dessus du trou d'insertion.

Tourner le garde-corps à 90° autour de l'axe du montant du garde-corps le plus long.

Pour fermer, procéder dans l'ordre inverse.



2

Montage

Garde-corps pour coffrage-cadre



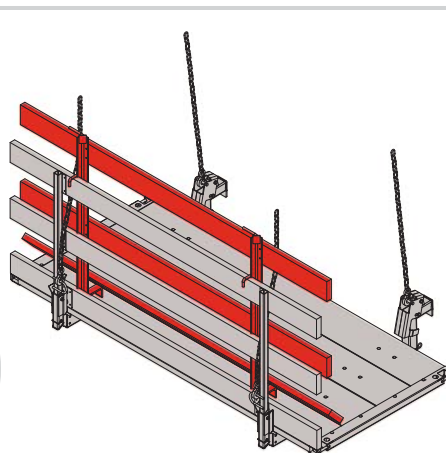
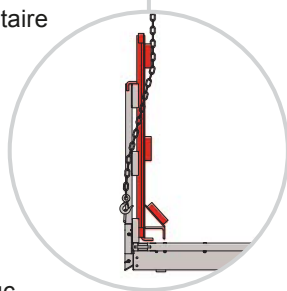
Poser une sécurité anti-chute sur le côté opposé à la passerelle de bétonnage rabattable à partir d'une hauteur de chute de 3,0 m.

Possibilités de sécurités anti-chute :

- console de travail
- passerelle de bétonnage rabattable supplémentaire
- garde-corps Vinci

Fixer le garde-corps Vinci à la passerelle de bétonnage rabattable.

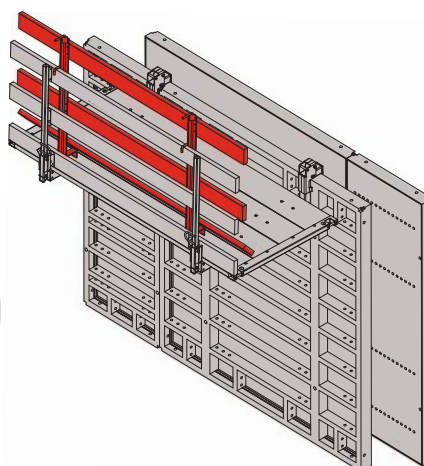
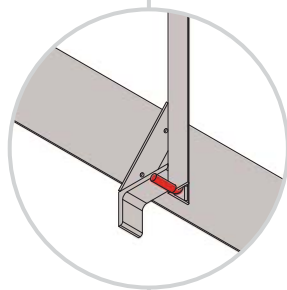
- Accrocher le garde-corps avec l'anneau de transport par l'intérieur, en passant par-dessus le bord de garde-corps supérieur de la passerelle de bétonnage rabattable.
- Accrocher l'élingue de la grue, selon la reproduction détaillée.



1

Accrocher la passerelle de bétonnage rabattable au coffrage-cadre, avec le garde-corps Vinci.

- Pour le déroulement du processus d'accrochage, voir le chapitre « Montage sur coffrage-cadre ».



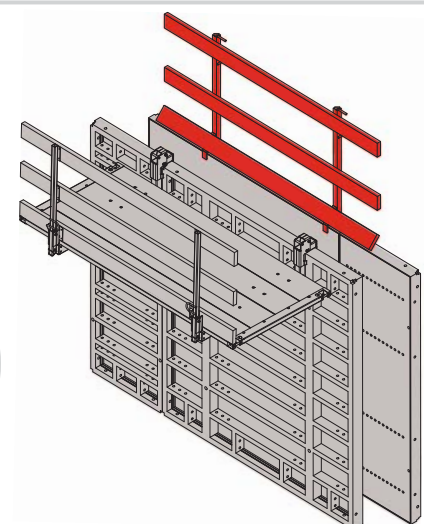
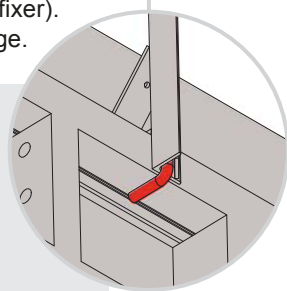
2

Monter le garde-corps Vinci sur le coffrage-cadre.

- Ouvrir la sécurité anti-soulèvement sur le garde-corps (le levier du haut se trouve à angle droit par rapport au bord de garde-corps).
- Soulever les garde-corps et les poser sur le profilé de cadre du coffrage-cadre opposé.
- Sécuriser les garde-corps contre tout soulèvement involontaire (tourner à 90° le levier du dessus et le fixer).
- Procéder dans l'ordre inverse pour le démontage.



Pendant le montage du garde-corps de la passerelle de bétonnage rabattable, les opérateurs doivent être sécurisés pour éviter toute chute (par le port par ex. d'un équipement personnel de protection - ESP).



3

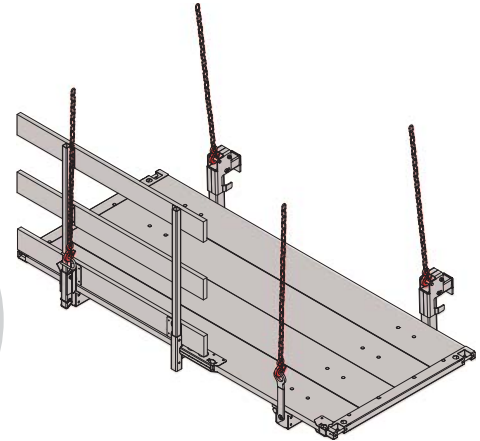
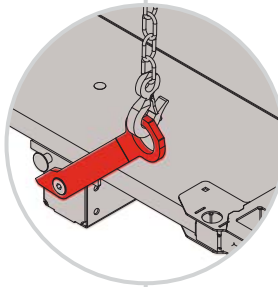
Passerelle de bétonnage rabattable BKB 120/270 VARIO

Passerelle de bétonnage rabattable BKB 120/270 VARIO au niveau des angles

Déployer et fixer la protection latérale, puis aligner les têtes de crochet (voir à ce sujet le chapitre « Utilisation pour coffrage-cadre » ou « Utilisation pour coffrage mixte »).

Suspendre l'élingue de la grue.

- Accrocher 2 chaînes aux têtes de crochet.
- Suspendre 1 chaîne à la protection latérale.
- Accrocher 1 chaîne à l'attache de suspension par la filière transversale, sans montant de garde-corps (pour ce faire, soulever l'éclisse).



1

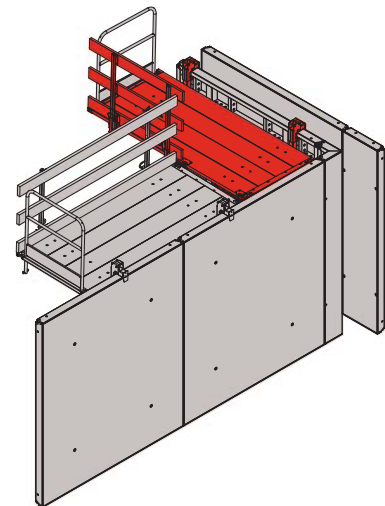
Passerelle de bétonnage rabattable BKB 120/270 VARIO et BKB 120/270 270 comme surface de travail dans la zone de l'angle intérieur

Accrocher la passerelle de bétonnage rabattable VARIO en procédant de façon analogue à celle utilisée pour le modèle BKB 120/270.

Monter et bloquer le garde-corps BKB pour protection latérale en procédant de façon analogue à celle utilisée pour le modèle BKB 120/270.



Disposer correctement la passerelle de bétonnage rabattable VARIO (ouverture de la protection latérale sur la droite).

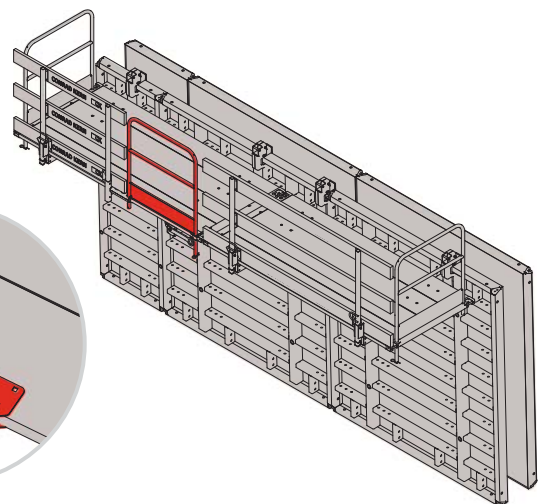
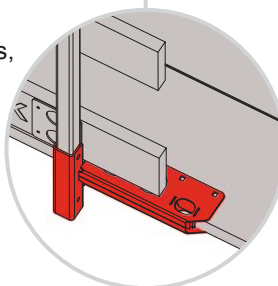


2

Passerelle de bétonnage rabattable BKB 120/270 VARIO utilisée comme « passerelle standard »

Placer les garde-corps BKB dans les deux trous des madriers d'échafaudage situés dans la zone d'ouverture permettant le passage de la passerelle de bétonnage rabattable VARIO.

- Bloquer le montant de garde-corps le plus longs, à l'aide d'une goupille fendue pour éviter qu'il ne s'enlève.



3

Montage

Passerelle de bétonnage rabattable BKB 120/270 LUKE

Passerelle de bétonnage rabattable BKB 120/270 LUKE servant d'accès à la surface de travail

Déployer et fixer la protection latérale et aligner les têtes de crochet (voir à ce sujet le chapitre « utilisation pour coffrage-cadre » ou « utilisation pour coffrage mixte »).

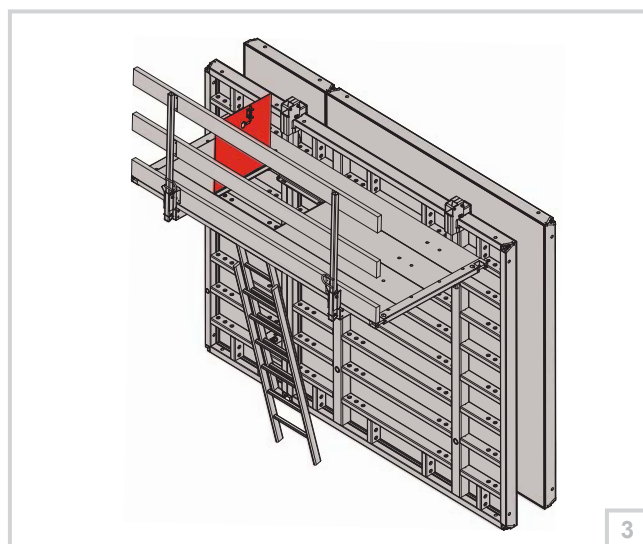
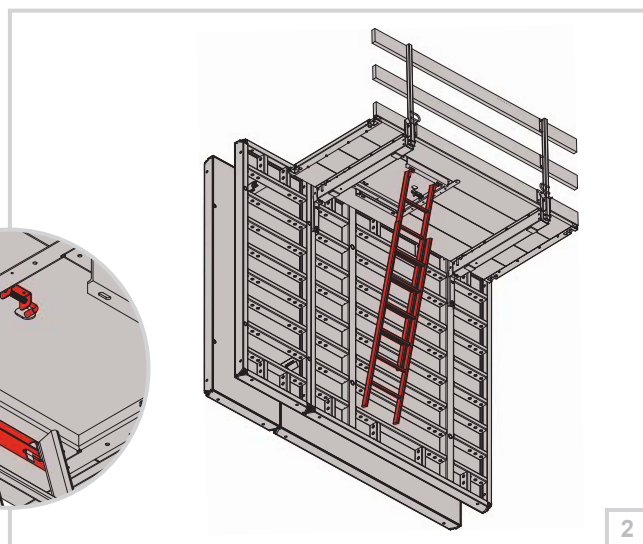
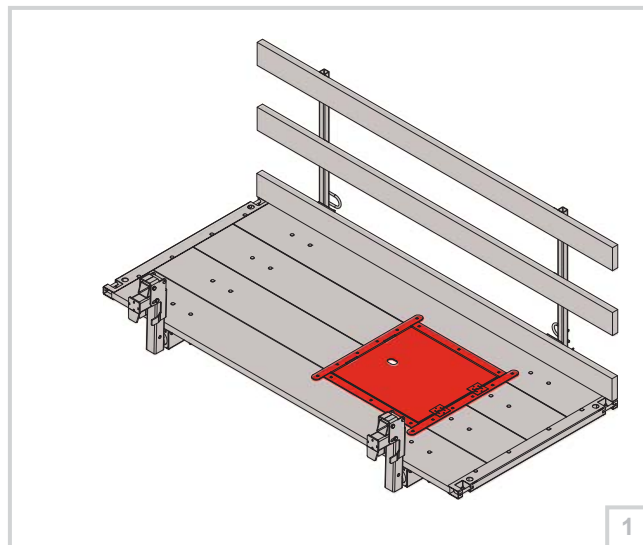
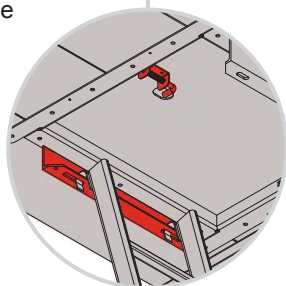
Monter la passerelle de bétonnage rabattable LUKE comme indiqué dans les instructions du chapitre « Montage sur coffrage-cadre » ou « Montage sur coffrage mixte ».

Accrocher l'échelle télescopique BKB.

- Régler la passerelle télescopique à la hauteur souhaitée.
- Accrocher la passerelle télescopique avec les crochets de fixation du dessus, dans le profilé en acier UPN de la passerelle de bétonnage rabattable LUKE.
 - L'échelle télescopique peut aussi bien s'accrocher pour réaliser un coffrage, d'un côté comme de l'autre autre du coffrage.



La passerelle de bétonnage rabattable LUKE peut s'utiliser pour des accès entre 1,80 m et 2,70 m.



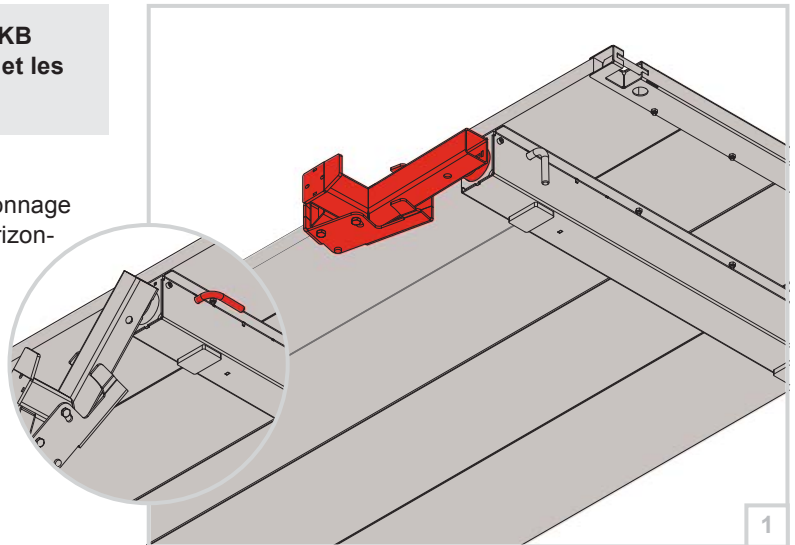
Ouvrir la passerelle Luke, uniquement pour accéder à la trappe !
Lorsque la passerelle de bétonnage rabattable LUKE est utilisée comme surface de travail, toujours maintenir la trappe fermée.

Remplacement de la tête de crochet BKB

Les passerelles de bétonnage rabattables BKB peuvent s'utiliser pour les coffrages-cadres et les coffrages mixtes.

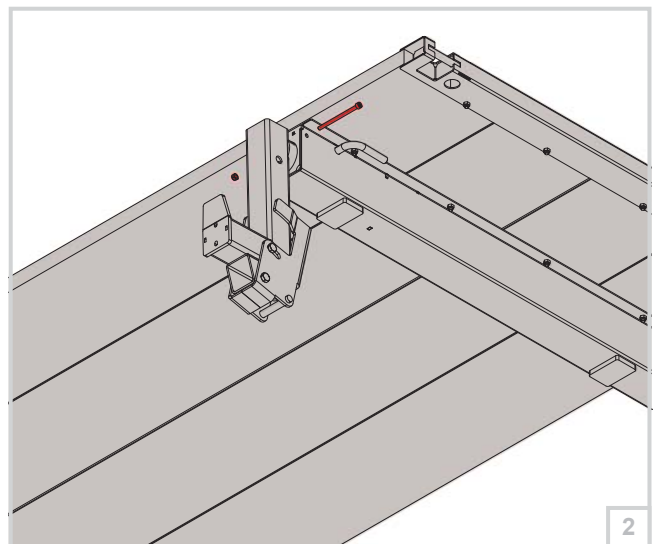
Aligner la tête de crochet BKB.

- Lors de la mise en pile de la passerelle de bétonnage rabattable, la tête de crochet est alignée à l'horizontale.
- Déverrouiller la tête de crochet sur la poignée de sécurité (voir détail) et la tourner vers le bas de 90°, jusqu'à ce qu'elle se clipse.




Démonter la tête de crochet BKB.

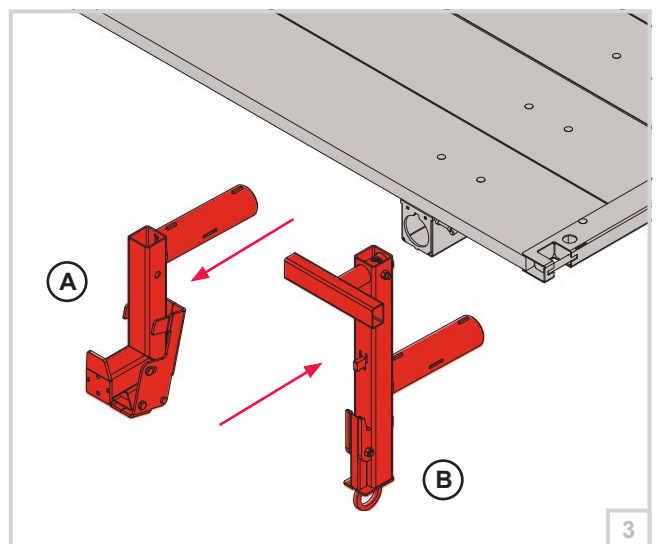
- Dévisser la vis située à l'avant au niveau de la filière transversale de la passerelle de bétonnage rabattable et l'enlever.



Remplacer la tête de crochet BKB.

- Enlever la tête de crochet à remplacer en l'extrayant (représentée sur la fig. :
 (A) BKB tête de crochet Vinci, galv.).
- Enfoncer la tête de crochet à remplacer en la tournant vers le bas dans la filière transversale (représentée sur la fig. :
 (B) tête de crochet TS12, galv.).

 Le montage de la tête de crochet sur la passerelle de bétonnage rabattable s'effectue dans l'ordre inverse.

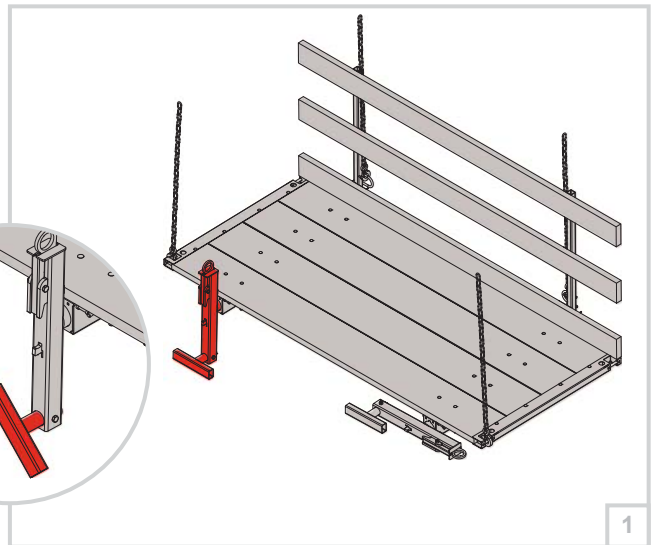
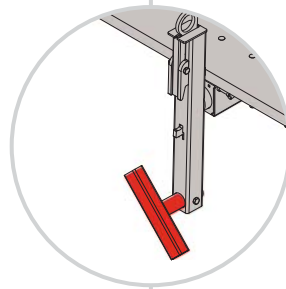


Montage

Utilisation pour un coffrage mixte

Aligner la tête de crochet TS12 BKB.

- Lors de la mise en pile de la passerelle de bétonnage rabattable, la tête de crochet est alignée à l'horizontale.
- Déverrouiller la tête de crochet sur la poignée de sécurité (voir détail) et la tourner vers le haut de 90°, jusqu'à ce qu'elle se clipse.
- Tourner le profilé d'étaie en position horizontale.

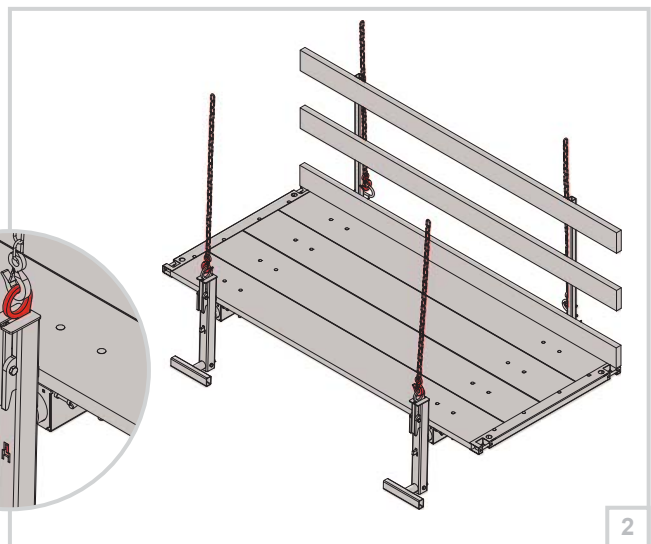
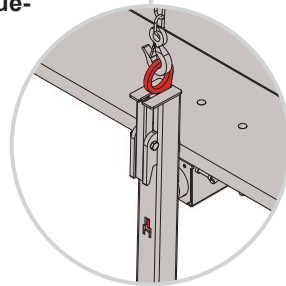


Accrocher la passerelle de bétonnage rabattable à la grue.

- Fixer les élingues de la grue par l'extérieur aux œillets des montants du garde-corps et aux anneaux de levage de la tête de crochet.



En soulevant à la grue (par tension des chaînes) cela déverrouille automatiquement la tête de crochet.



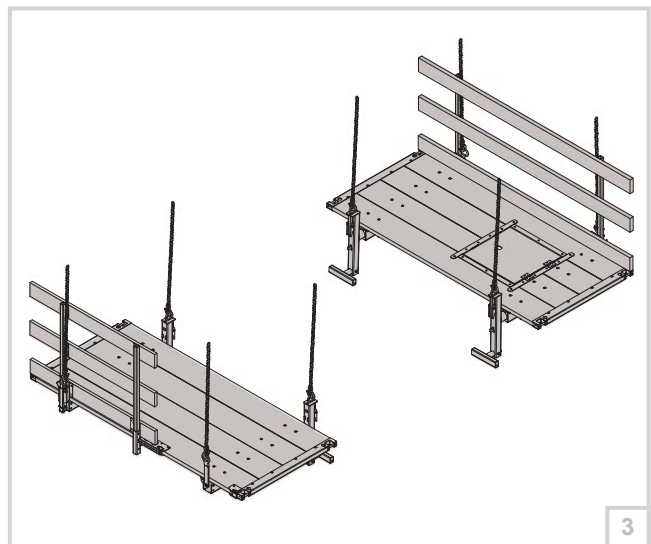
Utilisation d'autres passerelles du système

Les passerelles de bétonnage rabattables BKB 120 VARIO et BKB 120 LUKE peuvent également s'utiliser avec la tête de crochet BKB TS12 sur les coffrages mixtes.

- La mise en œuvre et le montage s'effectuent de façon analogue à celle utilisée pour la passerelle standard BKB 120/270.




Vous trouverez d'autres remarques sur les passerelles du système dans le chapitre « Passerelle de bétonnage rabattable BKB 120/270 VARIO » et le chapitre « Passerelle de bétonnage rabattable BKB 120/270 LUKE ».

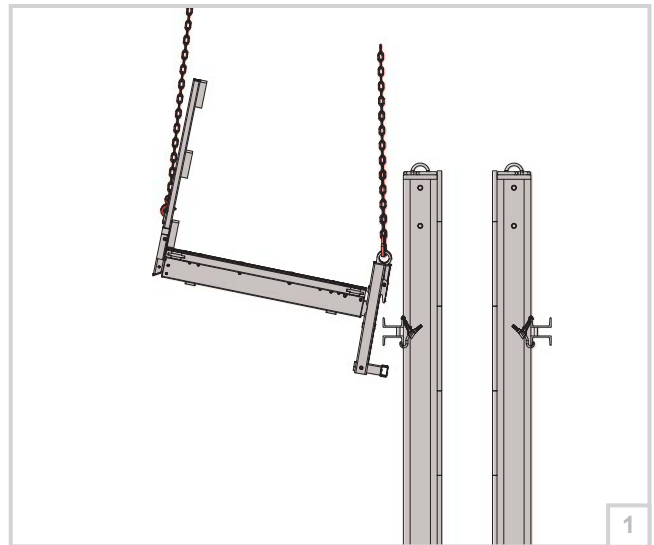


Montage sur un coffrage mixte

Déplacer la passerelle de bétonnage à la grue.

- Positionner la passerelle de bétonnage rabattable à l'aide de la grue et l'abaisser au-dessus de la bride extérieure de la filière en acier.
- Déverrouiller les têtes de crochet par l'intermédiaire de la propre charge de l'élingue (ce qui ne nécessite aucune main-d'œuvre supplémentaire).

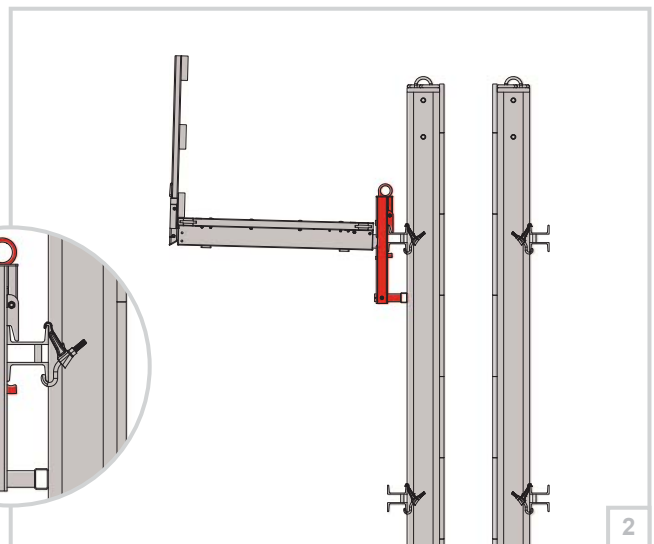
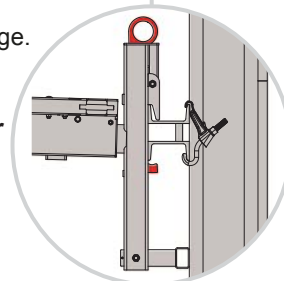
 La passerelle, lorsqu'elle est correctement suspendue, est inclinée vers la grue, ce qui facilite son accrochage au coffrage-cadre.



Accrocher la passerelle de bétonnage rabattable au coffrage mixte.

- Accrocher la passerelle de bétonnage rabattable à la filière en acier et verrouiller, grâce au soulèvement des élingues de la grue.
- Étayer la passerelle de bétonnage rabattable à l'aide du profilé d'étaie de la tête de crochet TS12 sur la poutelle.
- Procéder dans l'ordre inverse pour le démontage.

 Le profilé d'étaie de la tête de crochet doit reposer au minimum sur une poutelle H20.



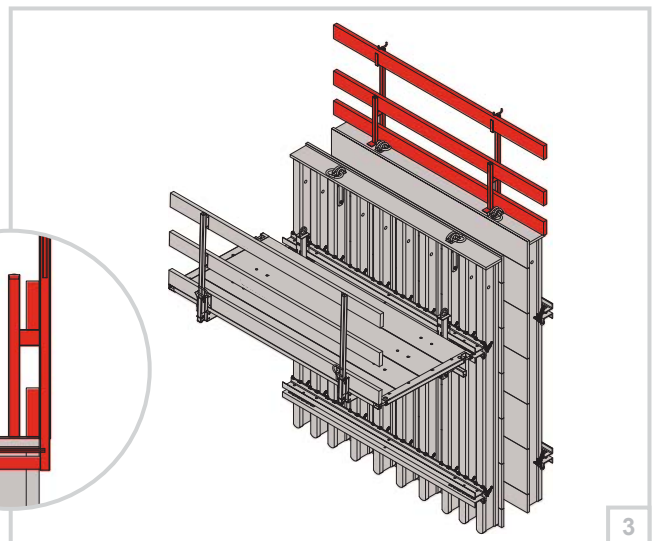
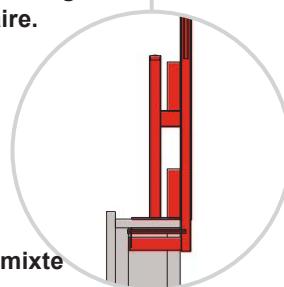
Poser une sécurité anti-chute sur le côté opposé à la passerelle de bétonnage rabattable à partir d'une hauteur de chute de 3,0 m.

Si la passerelle de bétonnage rabattable est accrochée à 1 m en dessous du bord supérieur du coffrage, aucune mesure supplémentaire n'est nécessaire.

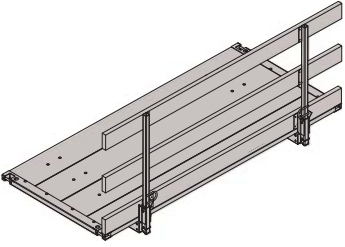
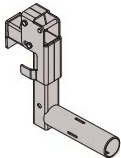
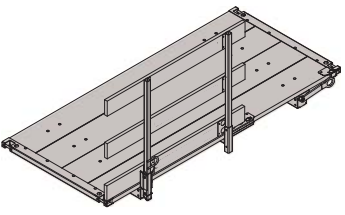
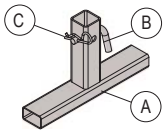
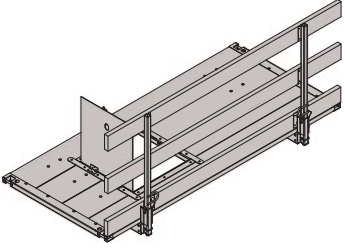


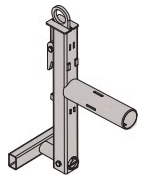

Autres sécurités anti-chute :


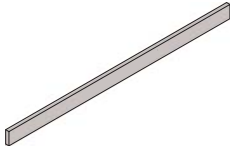
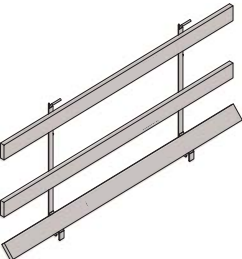
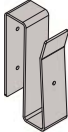


- console de travail
- passerelle de bétonnage rabattable supplémentaire
- garde-corps avec bord de garde-corps

Fixer les garde-corps à une distance de 2.0 m max. du bord de recouvrement du coffrage mixte TS12 (monter les bords de recouvrement conformément aux AVA/IMU TS12) et déposer les bords de recouvrement.



Index des produits

Désignation	[kg]	No. article	Désignation	[kg]	No. article
BKB 120/270	140,00	181-101.100	BKB tête de crochet Vinci, galv.	13,00	181-101.200
					
BKB 120/270 VARIO	134,00	181-101.110	BKB adaptateur cpl. pour tête de crochet Vinci	3,55	181-101.215
			Compris dans la livraison :		
			A) BKB adaptateur pour tête de crochet Vinci, galv., 1 pce	3,30	181-101.210
			B) Cheville de sécurité d = 16 mm, 1 pce	0,23	181-101.220
			C) Cheville d = 4,0 mm, galv., 1 pce	0,02	912-293.100
					
BKB 120/270 TRAPPE	190,00	181-101.120	Cheville de sécurité d = 16 mm	0,23	181-101.220
					
BKB échelle télescopique 2,00 - 3,00 m	8,70	181-101.410	Cheville d = 4,0 mm, galv.	0,02	912-293.100
					
			BKB tête de crochet TS12, galv.	15,00	181-101.300
					
			BKB garde-corps, galv.	10,70	181-101.400
			Compris dans la livraison :		
			Cheville d = 5,0 mm, galv., 1 pce	0,02	411-120.110
					

Désignation	[kg]	No. article	Désignation	[kg]	No. article
Cheville d = 5,0 mm, galv.	0,02	411-120.110	Bord de garde-corps 15 x 3 cm, 1,58 m	3,60	181-101.402
			Bord de garde-corps 15 x 3 cm, 2,68 m	6,00	181-101.404
Vinci garde-corps 115/268, galv.	38,60	131-275.135			
			Bord de garde-corps agrafe, galv.	0,50	181-101.406
Vinci montant de garde-corps, galv.	10,80	131-275.136			
					
Vinci montant de garde-corps ajustable, galv.	11,00	131-275.137			
					
Garde-corps 1,00 m	7,50	211-210.150			
