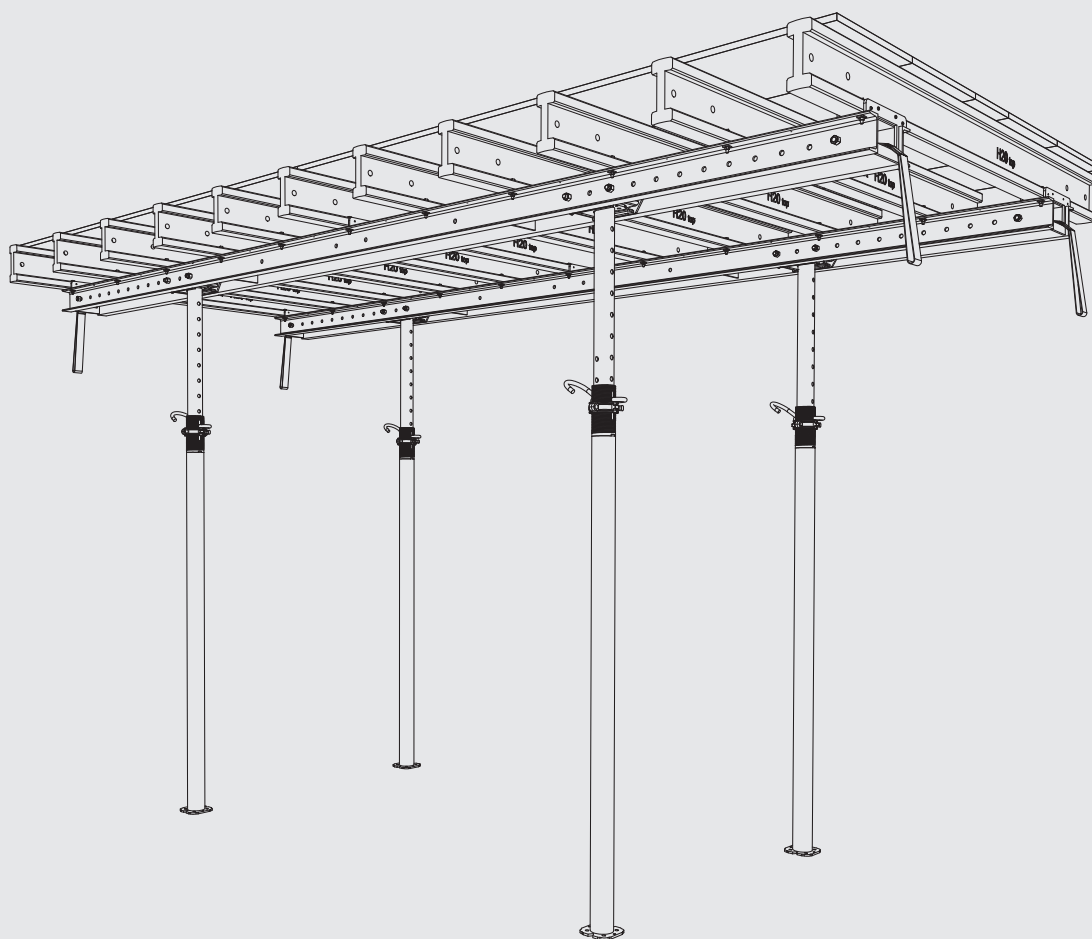


Deckentisch DT40 Aufbau- und Verwendungsanleitung



Einführung	4
Allgemeines und sicherheitstechnische Hinweise	4
Technische Daten - Systemmasse	5
Montageablauf	6
Einzelteile	6
Zusammenbau	7
Aufbau mit Deckenstützen	8
Aufstellen des Deckentisches	8
Platzieren und Ausgleichen	9
Stellen der Zusatzstützen	10
Abspannung und Arbeitssicherheit	11
Um- und Abbau	12
Technische Angaben Tobler-Kart	12
Ausschalen und Umsetzen	13
Aufbau mit Deckenstützen und Aufstockrahmen	14
Aufstockrahmen für Raumhöhe bis 7,25 m	14
Aufbau mit Traggerüst 22	16
Deckentisch auf Traggerüst 22	16
Belastungstabellen	18
Maximale Stützenlasten - Einzelstützen	18
Maximale Stiellasten - TITAN Aufstockrahmen	20
Maximale Stiellasten - Traggerüst 22	22
Zulässige Stützenlasten für D-Stützen	24
Zulässige Stützenlasten für E-Stützen	25
Produktverzeichnis	26
Produktverzeichnis DT40	26

Einführung

Allgemeines und sicherheitstechnische Hinweise

Die vorliegende Aufbau- und Verwendungsanleitung (im weiteren AVA genannt) regelt den Aufbau und die Verwendung des Deckentisches DT40 der Tobler AG und deren Regelausführung.

- In jedem Fall muss bei dem Aufbau die folgende AVA beachtet werden!
Nichtbefolgung der vorliegenden AVA kann zu Sach- und Personenschäden führen.
- Ausser den in dieser AVA angegebenen Anweisungen sind die gesetzlichen Regeln (Bauarbeitenverordnung, SIA-Normen, etc.) und die Anforderungen der SUVA zur Arbeitssicherheit zu beachten!

Der Deckentisch DT40 darf nur unter der Aufsicht einer befähigten Person («Fachperson») und von fachlich geeigneten Beschäftigten auf-, ab- oder umgebaut werden.

- Die vorliegende AVA muss der Fachperson und den fachlich geeigneten Beschäftigten vorliegen.
- Die für die Montage verantwortliche Fachperson hat namens des für die Montage verantwortlichen Unternehmens für den Auf-, Um- und Abbau des Deckentisches DT40 jeweils eine konkrete Montageanweisung auf der Grundlage dieser AVA zu erstellen.

Es dürfen nur die im Produktverzeichnis aufgeführten original Bauteile verwendet werden.

- Der Miteinbau von Fremdfabrikaten kann Sicherheitsmängel zur Folge haben und entspricht nicht den statischen Berechnungen.
- Bei Durchmischung mit fremden oder nachgebauten Teilen sowie beim Einsatz von nicht zulässigen Zubehöerteilen erlischt die Systemgarantie und jede Haftung wird abgelehnt.

Vor dem Einbau ist jedes Bauteil durch eine Sichtprüfung auf Beschädigung oder Deformation zu prüfen.

- Beschädigte oder deformierte Bauteile dürfen nicht verwendet werden und sind durch original Bauteile zu ersetzen.

Der Deckentisch DT40 darf nur über den ordnungsgemässen Zugang oder Aufstieg betreten und verlassen werden.

- Es ist verboten, zu klettern oder abzuspringen.
- Der Deckentisch DT40 darf nur im Vollbesitz der Kräfte (d.h. beispielsweise nicht unter Einfluss von Alkohol oder Drogen, Müdigkeit, etc.) betreten werden.
- Es ist verboten, auf den Deckentisch DT40 abzuspringen oder etwas auf ihn abzuwerfen.
- Es ist verboten, sich über den Seitenschutz hinauszulehnen.

- Die Belastungen sind aufgrund der Belastungstabellen dieser AVA vorgängig zu berechnen und die Anordnung der Spannköpfe entsprechen festzulegen.
- Bei Überlastung können der Deckentisch DT40 oder Teile davon zusammenbrechen.
- Der Nutzer darf keine erforderlichen Stützen, Seitenschutzteile oder Halterungen ausbauen.

Für Unbefugte hat der Nutzer den Zugang zu sperren.

In dieser AVA werden folgende Symbole verwendet:



WICHTIGER HINWEIS

Es besteht die Notwendigkeit einer besonderen Beachtung.



WARNUNG

Nichtbeachtung kann zu Sachschäden und bis zu schweren Gesundheitsschäden (Lebensgefahr) führen!

Technische Daten – Systemmasse

Die Standard-Deckentische werden in folgenden Grössen angeboten (siehe dazu Abb. 1 - 4):

- Breite: 2,00 m und 2,50 m
- Länge: 4,00 m und 5,00 m
- Stapelhöhe: 0,35 m

 **Auf Kundenwunsch können abweichende Tischbreiten gesondert gefertigt werden.**

Standardmässig werden die Deckentische DT40 mit 4 Deckenstützen unterstellt.

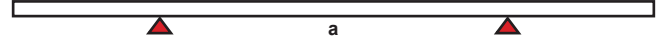
Je nach Deckenstärke sind 2 oder 4 Zusatzstützen erforderlich.

- Belastung (siehe im Kapitel «Belastungstabellen»):
 - bis 70 cm Deckenstärke mit 4 Stützen (System 1)
 - bis 108 cm Deckenstärke mit 6 Stützen (System 2)
 - bis 150 cm Deckenstärke mit 8 Stützen (System 3)



Die Belastungsangaben gehen von einer maximalen Stützenlast von 40 kN aus. Die verwendeten Stützen müssen diese Lasten aufnehmen können.

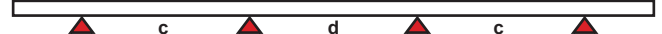
System 1



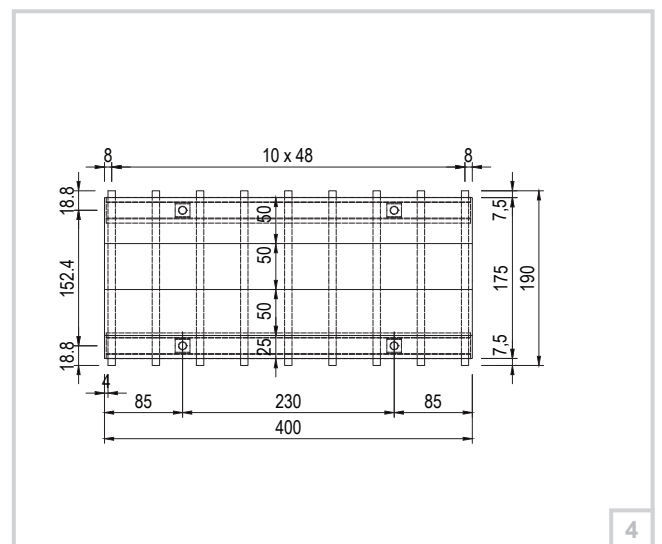
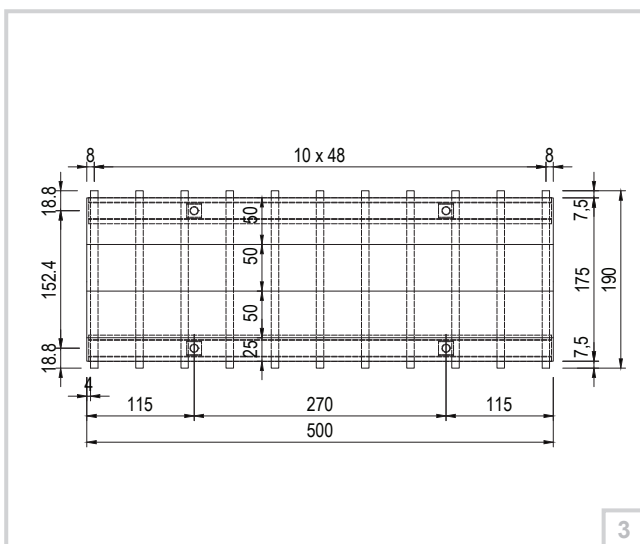
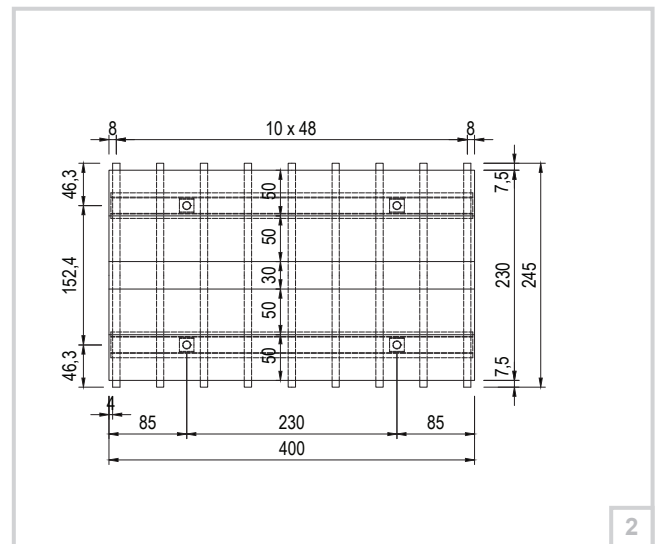
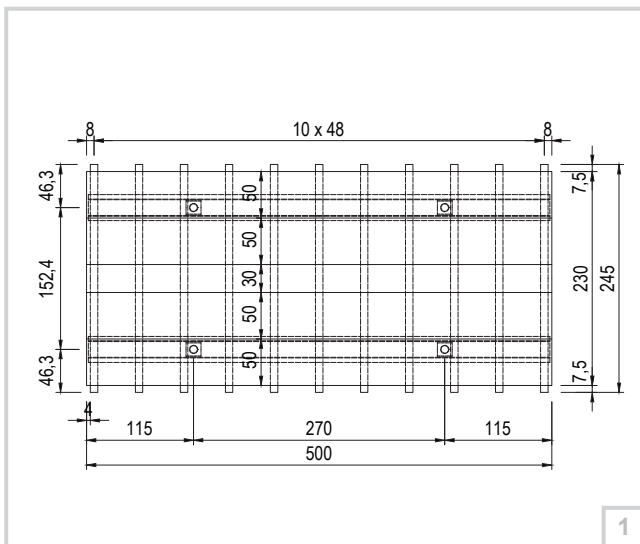
System 2



System 3



Riege llänge	Stützenabstände (m)			
	a	b	c	d
4,00 m	2,30	1,35	1,05	1,00
5,00 m	2,70	1,75	1,30	1,30

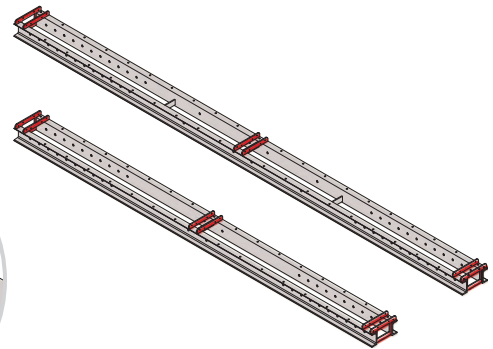
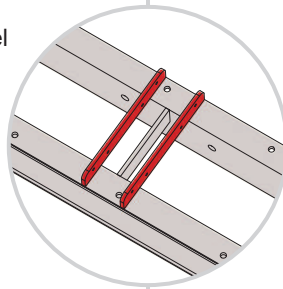


Montageablauf

Einzelteile

Pro Deckentisch 2 pulverbeschichtete DT40 Riegel als Längsträger verwenden.

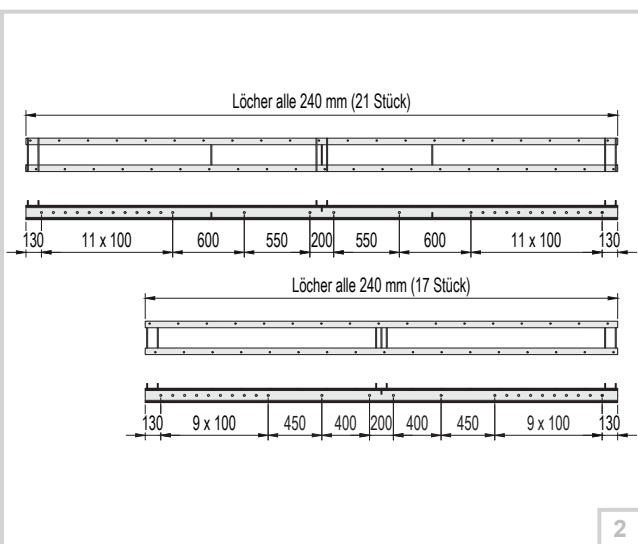
- Ein Längsträger besteht aus 2 UNP120-Profilen mit einem lichten Abstand von 170 mm.
- UNP-Profile sind am Anfang, am Ende und in der Mitte mit einem Blechteil miteinander verbunden.
- Die mittlere Verbindung kann zum Unterstützen mit einer zusätzlichen Deckenstütze genutzt werden (Stützenadapter erforderlich, siehe dazu Kapitel «Produktverzeichnis»).
- An den Rändern und in der Mitte der Riegel sind Laschen zur Befestigung der Holzträger H20 top angeordnet.



1

Riegel sind zur Befestigung der DT40 Schnellspannköpfe und der Holzträger H20 top mit mehreren Funktionslöchern versehen.

- in den Randbereichen mit einem Lochabstand von 10 cm zur Befestigung der Schnellspannköpfe
- in der Mitte mit einem Lochabstand von 20 cm zur Befestigung eines mittleren Schnellspannkopfes
- Weitere Funktionslöcher ermöglichen das Unterstellen mit zusätzlichen Deckenstützen (in Kombination mit einem Adapter).
- auf der Flanschoberseite mit einem Abstand von 24 cm zur Befestigung der Holzträger H20 top



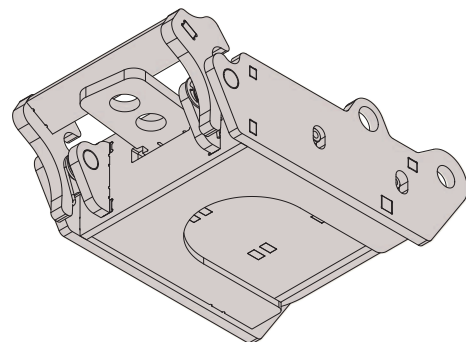
2

Zum Einspannen der Deckenstützen Schnellspannköpfe verwenden.

- Schnellspannkopf (237 x 166 x 85 mm) zwischen UNP-Profilen verschrauben.
 - Aufgrund der geringen Bauhöhe des Schnellspannkopfes gibt es keine vorspringende Teile.
- Einspannung der Stütze erfolgt durch ein raffiniertes Keilspannsystem.
 - Stütze wird nach Einführen in den Schnellspannkopf mit leichtem Hammerschlag fixiert.
- Der Kopf kann über einen einfach zu bedienenden Entriegelungsmechanismus mit eingebauter Stütze umgeklappt werden.



Es können Deckenstützen mit einer Kopf-/Fussplatte bis 145 x 145 mm und einem Aussenrohrdurchmesser bis 90 mm eingespannt werden.



3

Zusammenbau

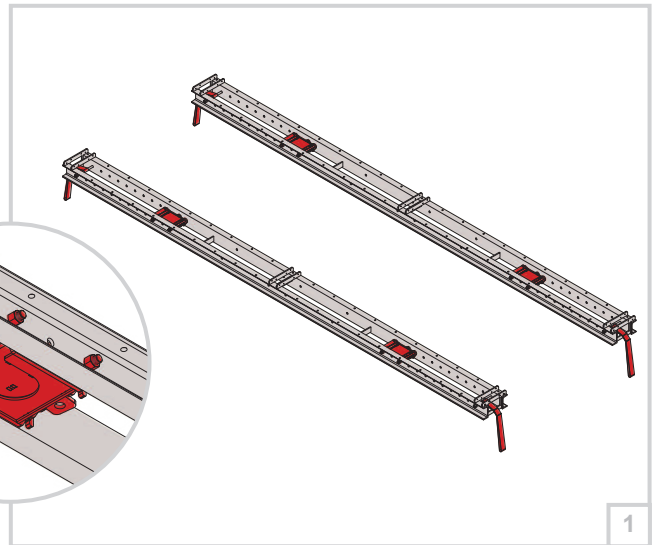
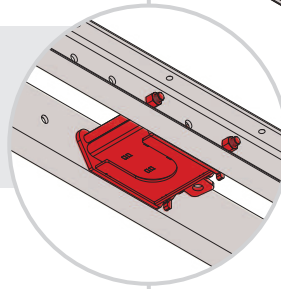
DT40 Riegel platzieren und DT40 Schnellspannkopf montieren.

- DT40 Riegel mit einem Achsabstand von 1,52 m auf dem Boden grob ausrichten.
- DT40 Schnellspannköpfe mit je 2 Schrauben M16x205 in Abhängigkeit der Systemwahl montieren (siehe dazu Kapitel «Technische Daten - Systemmasse»).



DT40 Schnellspannköpfe müssen mit der Einschuböffnung der Stützen nach unten und in einheitlicher Richtung montiert werden.

- Abschliessend 4 DT40 Umsetzschlaufen (für Kranversatz) in den äusseren Löchern der DT40 Riegel mit je einer Schraube M16x205 montieren.

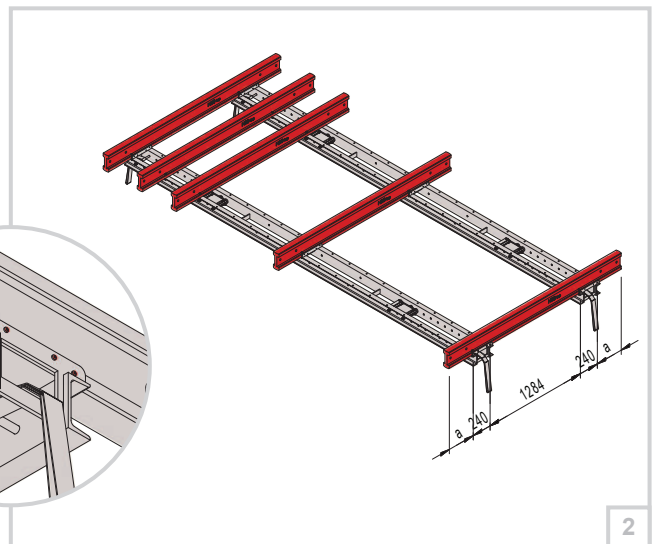
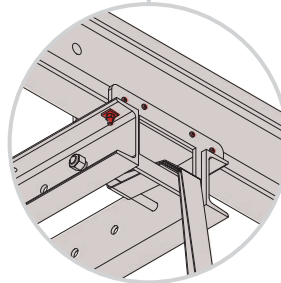


Holzträger H20 top auf DT40 Riegel montieren.

- Holzträger H20 top für Befestigung entsprechend dem Systemmass vorbohren (4 Stk. Ø 8 mm).
- Anschliessend Holzträger H20 top auf den Riegeln platzieren (je nach Belastung im Abstand 24 cm oder 48 cm) und mittels Halfenschrauben M8x60 und Stopmmuttern mit U-Scheiben befestigen (4 Schrauben je H20 diagonal versetzt).



Zuerst die beiden äusseren und den mittleren Holzträger H20 top montieren. Diese zusätzlich mittels je 16 Tellerkopfschrauben 6x50 mit den Laschen der DT40 Riegeln verschrauben.

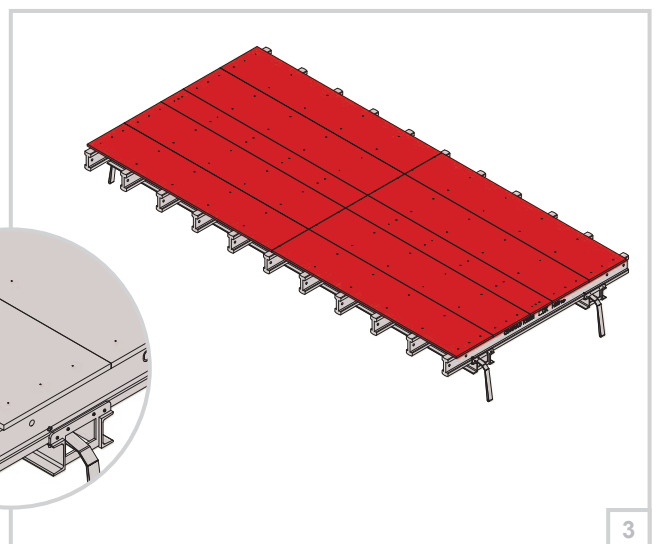
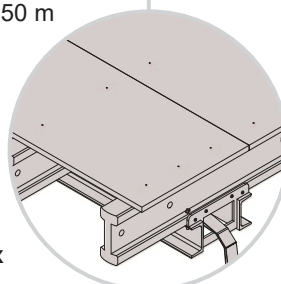


Abschliessend den Deckentisch mit der 3S-Schalplatte TOP 27 mm belegen.

- Schalplatten in Querrichtung 7,5 cm rückspringend zum Holzträger H20 top montieren.
- Die Schalplattenformate richten sich nach den Deckentischgrössen.
 - Tisch 4,00 x 2,00 m: 0,50/0,50/0,50/0,25 x 2,00 m
 - Tisch 5,00 x 2,00 m: 0,50/0,50/0,50/0,25 x 2,50 m
 - Tisch 4,00 x 2,50 m: 0,50/0,50/0,30/0,50/0,50 x 2,00 m
 - Tisch 5,00 x 2,50 m: 0,50/0,50/0,30/0,50/0,50 x 2,50 m



Schalplatten an jedem Holzträger H20 top von oben mit 2 (im Randbereich mit 3) BDC Schraubnägeln 2,8 x 60 mm befestigen.



Aufbau mit Deckenstützen

Aufstellen des Deckentisches

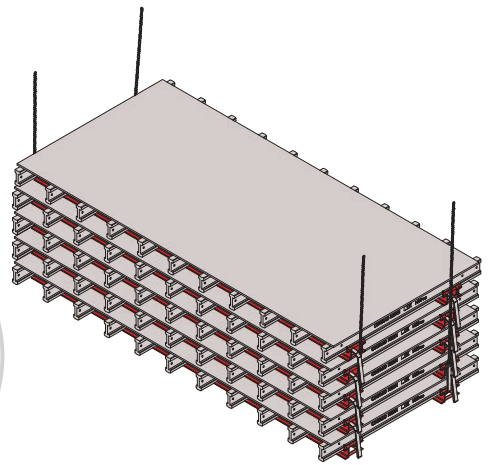
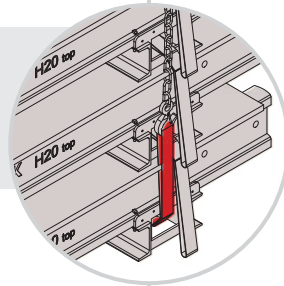
Transport der vormontierten Deckentische

Ganze Elementstapel mittels vormontierten DT40 Umsetzschlaufen vom LKW abladen bzw. umsetzen.

- geringes Transportvolumen aufgrund der geringen Konstruktionshöhe von 35 cm



Es dürfen max. 5 Deckentische gestapelt mit den untersten Umsetzschlaufen an den Kran angehängt werden.



1

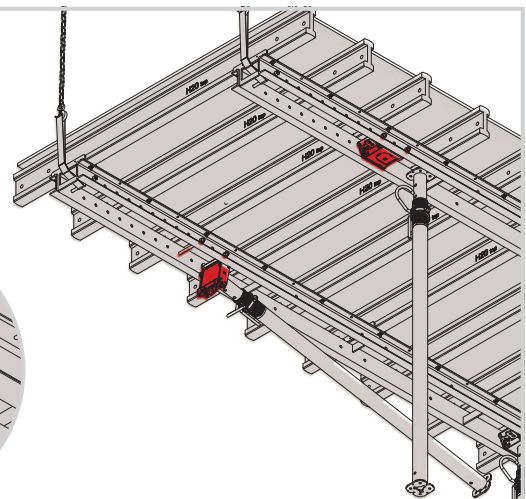
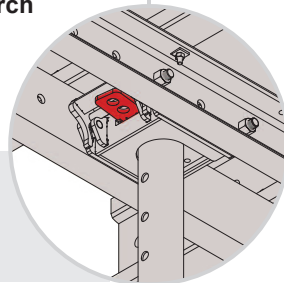
Montage der Deckenstützen (bis Raumhöhe 5,80 m)

Deckentisch mit den 4 Umsetzschlaufen an den Kran anhängen oder auf eine Hilfsunterstellung (z.B. Tobler Kart) auflegen.

Keilspannsystem des Schnellspannkopfes durch Herausziehen und Arretieren der Keilzunge entriegeln. Anschliessend die Stützen in den Schnellspannkopf einschieben und die Arretierung der Keilzunge lösen.



Mit einem leichten Hammerschlag die Verspannung des Keils sicherstellen.



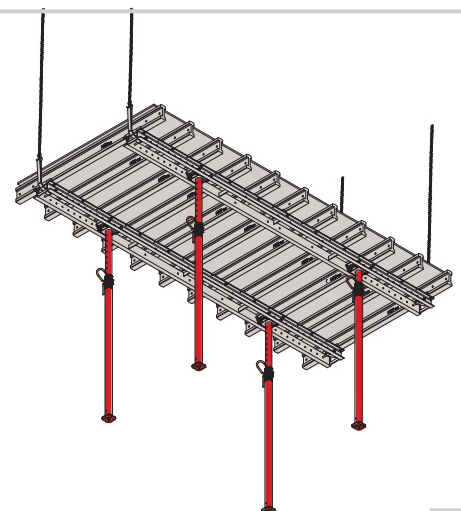
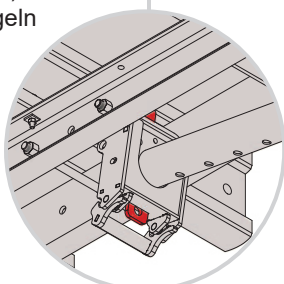
2

- Abschliessend Deckentisch mit dem Kran platzieren.

Montage der Deckenstützen bei umgeklapptem Schnellspannkopf

Alternativ können die Deckenstützen auch bei nach unten geklappten Schnellspannkopf montiert werden.

- Keilspannsystem entriegeln (siehe Detail Abb. 2).
- Schnellspannkopf am Entriegelungsgriff entriegeln und nach unten klappen.
- Stütze in den Schnellspannkopf einschieben und mit leichtem Hammerschlag fixieren.
- Arretierung der Keilzunge lösen.
- Schnellspannkopf mit Stütze hochklappen und darauf achten, dass der Schnellspannkopf vollständig zwischen den UNP-Profilen einrastet.




3

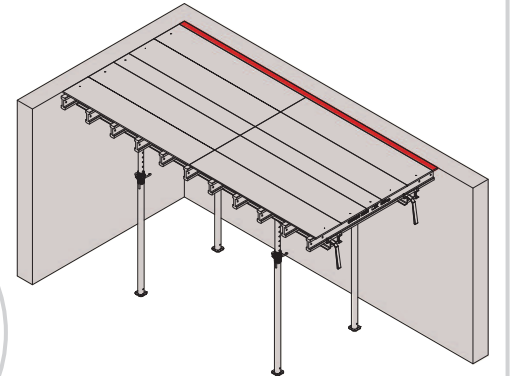
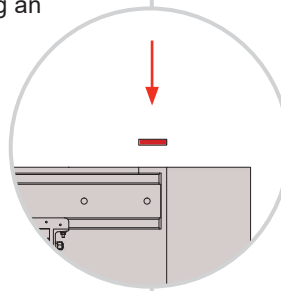
Abschliessend die Stützen auf die richtige Höhe einstellen und den Deckentisch mit dem Kran platzieren.

Platzieren und Ausgleichen

Ersten Deckentisch nach Möglichkeit im Eckbereich der zu schalenden Decke platzieren.

- Im Eckbereich stirnseitig direkt an der Wand platzieren.
- In Längsrichtung des Deckentischs ist ein Ausgleich von 12,5 cm ohne Zusatzjoch möglich (7,5 cm Auflage auf Querträger).
 - Bei grösserem Wandabstand Zwischenjoch stellen.
 - Tipp: Längsausgleich gegen Wand vorgängig an Deckentisch vormontieren.


 **Zum Stabilisieren der Deckentische und zum Abtragen der Horizontal-lasten den ersten Tisch am Bauwerk fixieren.**

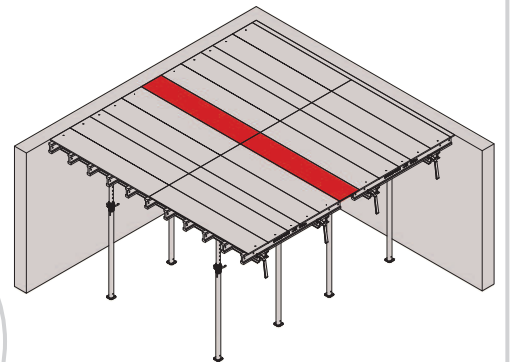
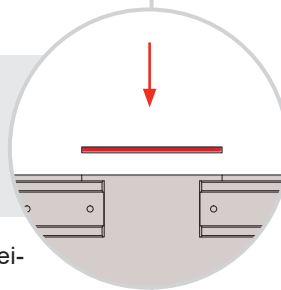


1

Weitere Deckentische am Einsatzort platzieren.

- In Längsrichtung Schaltafelausgleich zwischen den Deckentischen einlegen und bei Bedarf mit Nägeln fixieren.
- Der Ausgleich ohne zusätzliches Zwischenjoch beträgt mindestens 15 cm (2 x 7,5 cm Auflage auf Querträger) bis maximal 50 cm.
 - Bei grösseren Abständen muss ein zusätzliches Zwischenjoch gestellt werden.

 **Zur Bestimmung der Breite des Schaltafelausgleiches ist zwingend das Kapitel «Belastungstabellen» zu beachten.**



2

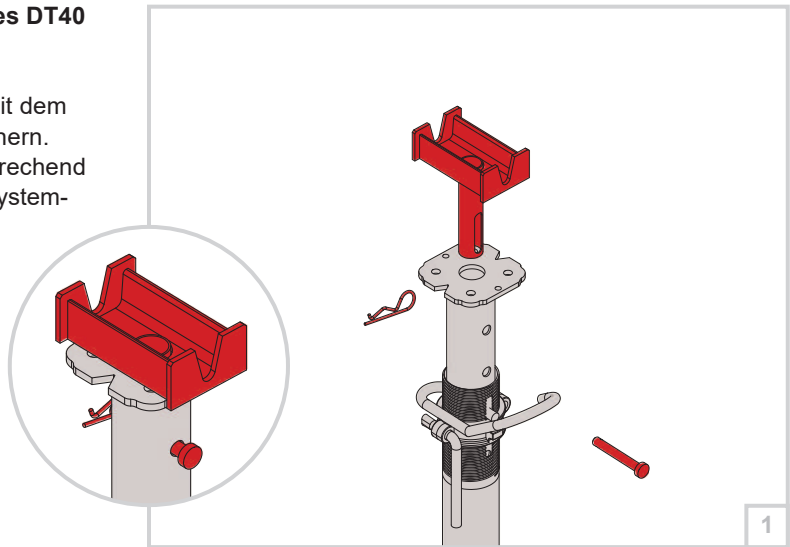
- Stirnseitig werden die Deckentische bündig aneinander (ohne Schaltafelausgleich) platziert.

Aufbau mit Deckenstützen

Stellen der Zusatzstützen

Zusatzstützen mit DT40 Gabelkopf (anstelle des DT40 Schnellspannkopfes) unter dem Deckentisch platzieren.

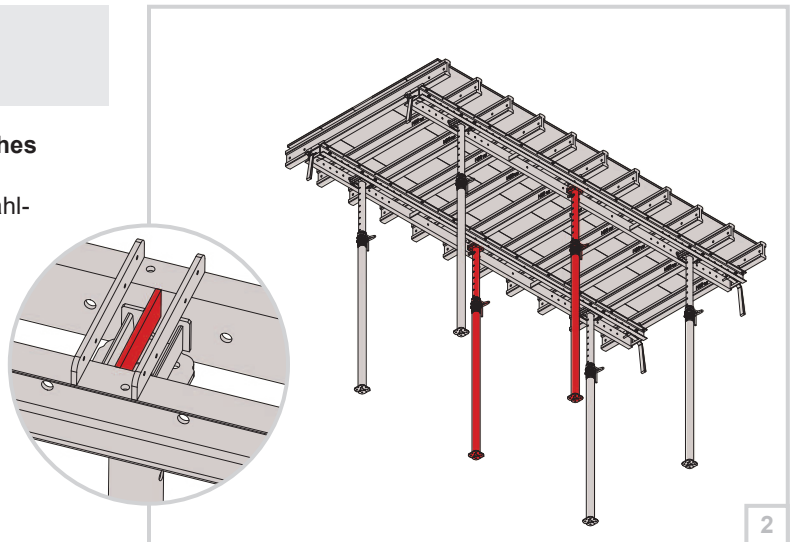
- DT40 Gabelkopf auf Stützen aufstecken und mit dem dazugehörigen Steckbolzen mit Vorstecker sichern.
- Die Anordnung der Zusatzstützen erfolgt entsprechend den Angaben im Kapitel «Technische Daten - Systemmasse».



Einsatz von 6 Deckenstützen (2 Zusatzstützen) unter dem Deckentisch DT40

Die Zusatzstützen in der Mitte des Deckentisches platzieren.

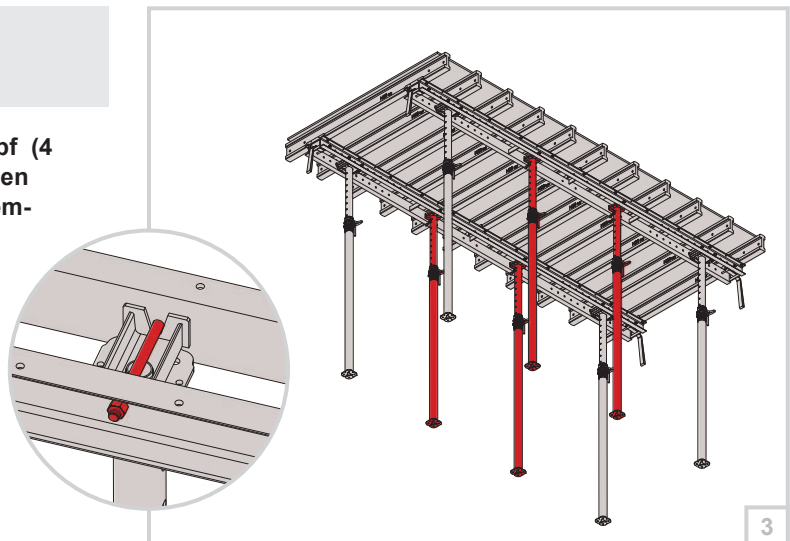
- Anordnung erfolgt direkt unter der mittleren Stahlverbindung der beiden UNP-Profile.



Einsatz von 8 Deckenstützen (4 Zusatzstützen) unter dem Deckentisch DT40

DT40 Schrauben M16x205 zu Schnellspannkopf (4 Stück) an den geforderten Positionen befestigen (siehe dazu Kapitel «Technische Daten - Systemmasse»).

Zusatzstützen direkt unter den montierten DT40 Schrauben M16x205 zu Schnellspannkopf anordnen.



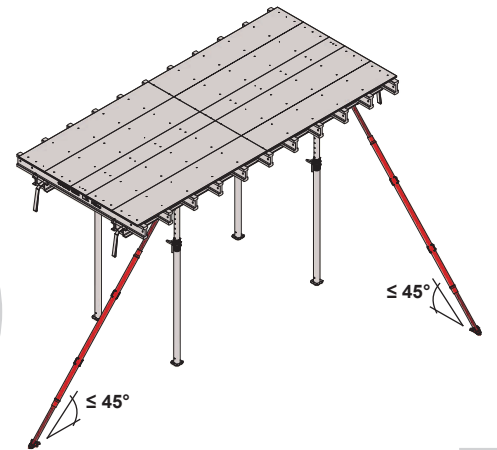
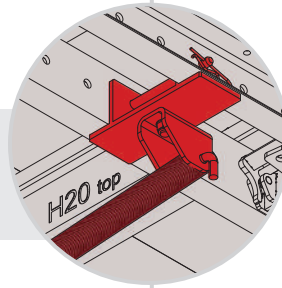
Abspannung und Arbeitssicherheit

Randtische zur Aufnahme auftretender Horizontalkräfte abspannen.

- Jeden Riegel mit Richtstrebe TITAN RSK oder Zurring abspannen oder andere bauseitige Lösungen finden.
- DT40 Richtstrebenanschluss mit DT40 Bolzen zu Richtstützenadapter an DT40 Riegel befestigen, mit Vorstecker sichern und mit Richtstrebe abspannen.
- Zurring an der Schraube der DT40 Umsetzschleife oder am Verbindungsblech der UNP-Profile befestigen.

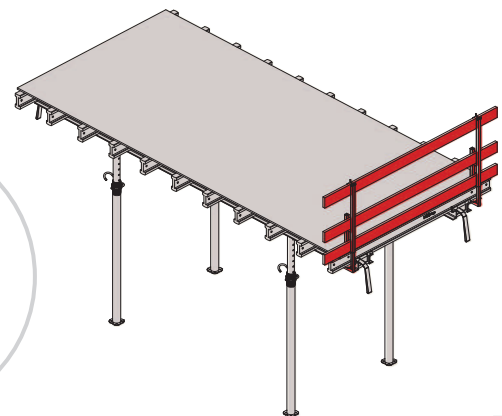
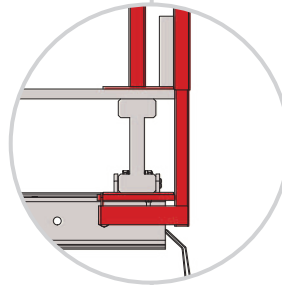


Die Richtstreben und Zurringte dürfen gegenüber dem Boden maximal einen Winkel von 45° aufweisen.



Randtische mit einer seitlichen Absturzsicherung versehen, sofern keine andere Schutzvorkehrung getroffen ist (z.B. Fassadengerüst).

- Stirnseitig pro Deckentisch 2 Geländerschutzzwingen an den Holzträgern H20 top/ 3S-Schalplatten TOP 27 mm befestigen.
- Abschliessend 3 Seitenschutzbretter in die Geländerschutzzwingen einlegen und sichern.

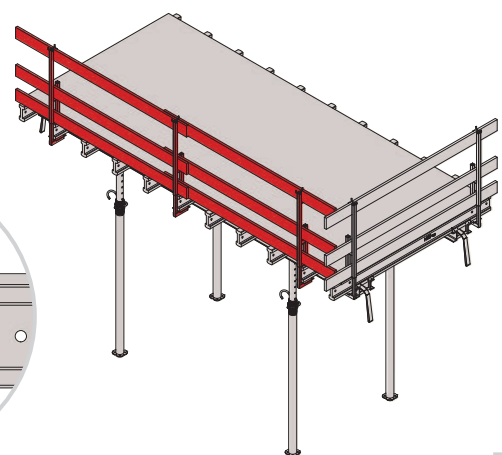
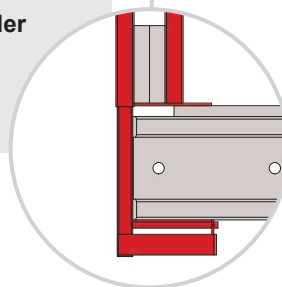


Bei Bedarf längsseitige Absturzsicherung montieren.

- Längsseitig pro Deckentisch 3 Geländerschutzzwingen an den Holzträgern H20 top/ 3S-Schalplatten TOP 27 mm befestigen.
- Abschliessend 3 Seitenschutzbretter in die Geländerschutzzwingen einlegen und sichern.



Die Seitenschutzbretter müssen an der mittleren Geländerschutzzwinge mindestens 25 cm überlappend eingehängt werden.



Um- und Abbau

Technische Angaben Tobler Kart

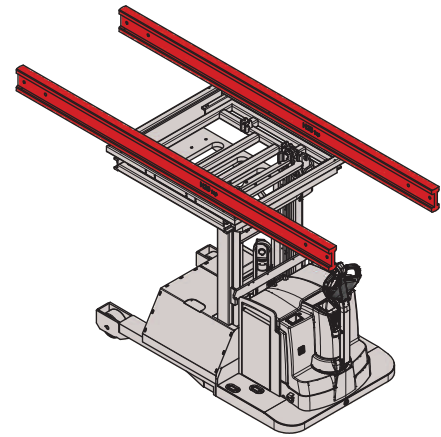
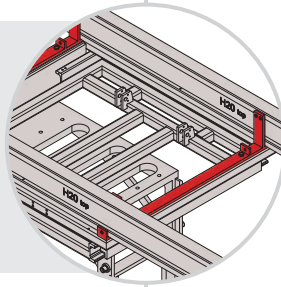
Beim Tobler Kart handelt es sich um ein Flurförderfahrzeug für folgende Einsatzzwecke:

- für den Einsatz auf ebenem Boden
- zur Aufnahme und zum Verahren der Deckentische

Zwei Holzträger H20 top / 3,90 m sind mittig zur Lastverteilung auf den Tobler Kart zu montieren.



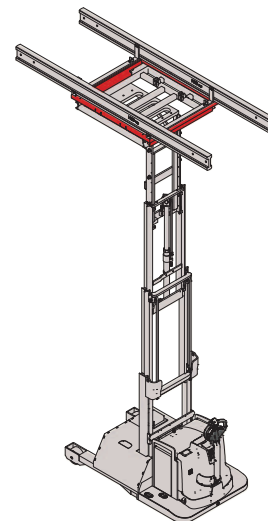
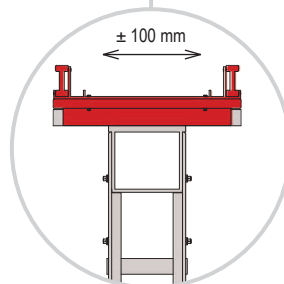
Der Tobler Kart muss nach Angaben der Betriebsanleitung eingesetzt, bedient und gewartet werden. Eine andere Verwendung ist nicht bestimmungsgemäss und kann zu Schäden bei Personen, Fahrzeug oder Sachwerten führen.



Zur Bestimmung der Tragfähigkeit bezogen auf Hubhöhe und Lastschwerpunkt Abstand Tragfähigkeitsschild auf Tobler Kart beachten.

Weitere Technische Daten:

- Breite: 1200 mm
- Länge: 1900 mm
- Gewicht: 2020 kg
- Höhe eingefahren: 1750 mm
- Höhe ausgefahren: 5500 mm
- Seitenschubfunktion: ± 100 mm
- Nenntragfähigkeit: 1300 kg
- Bodenfreiheit: 40 mm
- Wenderadius: 1488 mm
- Fahrgeschwindigkeit
 - mit Last: 2,0 km/h
 - ohne Last: 5,0 km/h

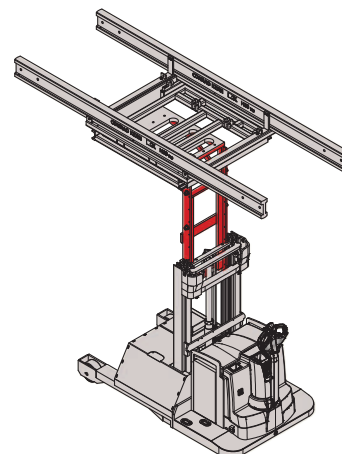
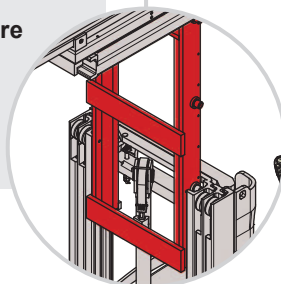


Beim Verfahren der Deckentische mit dem Kart ist folgendes zu beachten:

- Personentransporte sind verboten.
- Vor dem Umsetzen die Verbindungen zwischen Deckenstützen und Deckentisch kontrollieren.



Kippgefahr! Beim Verfahren darf maximal der obere Teleskopmast ausgefahren sein. Deckenstützen komplett einschieben und Tisch absenken bis die Stütze 5 cm über dem Boden ist.



Ausschalen und Umsetzen

Platzieren und Ausschalen des Deckentisches

Tobler Kart unter den Deckentisch fahren (stirnseitig oder quer).

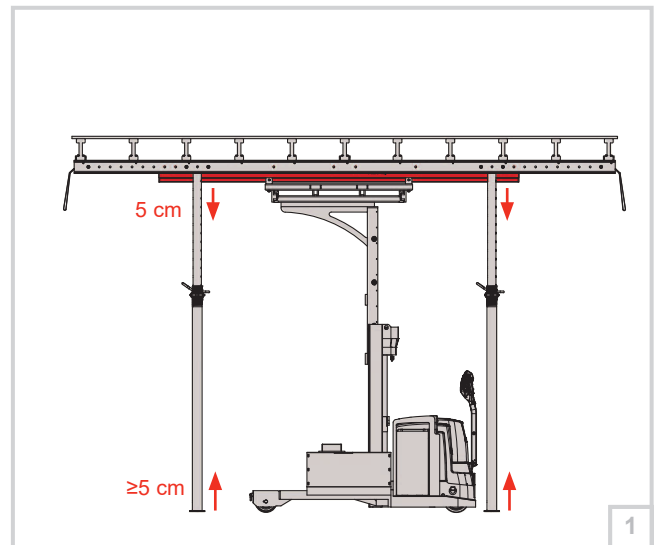
Deckentisch ca. 5 cm auf Tobler Kart absenken.

Deckenstützen einschieben.

- Der Freiraum zwischen Boden und Fuss-/Kopfplatte der Deckenstütze muss mindestens 5 cm betragen.

Schaltafelausgleich von Decke lösen und entfernen.

Deckentisch mit Tobler Kart verfahren.



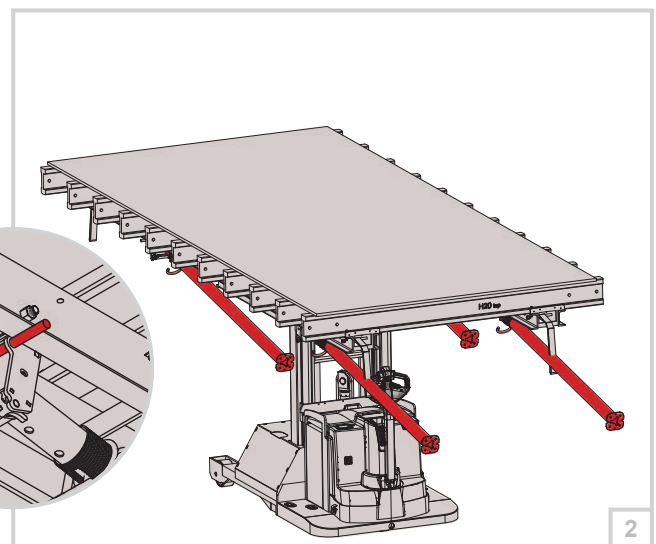
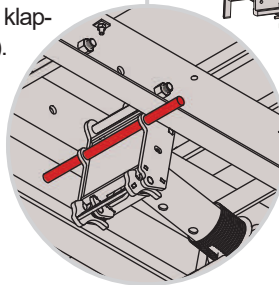
Horizontales Umsetzen mit Tobler Kart

Bei Bedarf (Unterzug, Sturz, Brüstung) können die Deckenstützen um 75° nach oben geschwenkt werden.

- Zunächst Schnellspannkopf mit dem Entriegelungsgriff lösen.
- Deckenstütze mit dem Schnellspannkopf nach oben klappen und fixieren (z.B. mittels Ankerstab, siehe Detail).

Deckentisch mit Tobler Kart verfahren und am neuen Einsatzort platzieren.

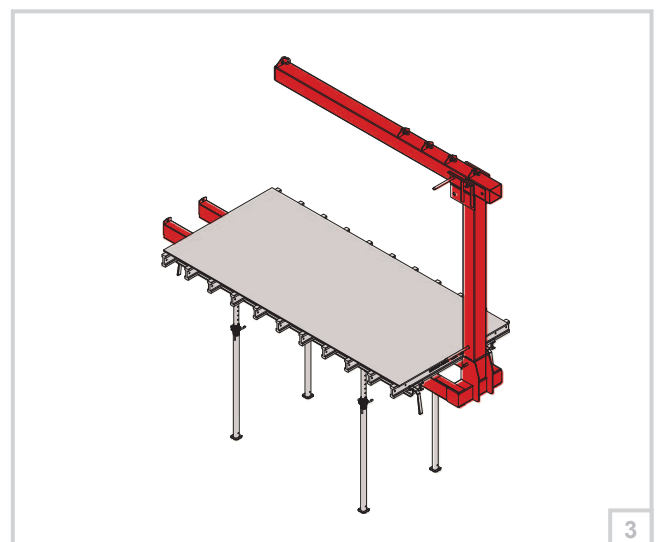
- Gegebenenfalls Deckenstützen nach unten klappen und Schnellspannkopf einrasten.
- Mittels Tobler Kart den Deckentisch auf die gewünschte Höhe bringen.
- Deckenstützen entsprechend ausziehen und Deckentisch auf Deckenstützen abstellen.



Vertikales Umsetzen mit Entenschnabel

Für das vertikale Umsetzen von Deckentischen Entenschnabel einsetzen (sofern das Umsetzen nicht direkt mit dem Kran möglich ist).

- Bei den Standard-Deckentischen Gabel mit 90 cm Breite verwenden.




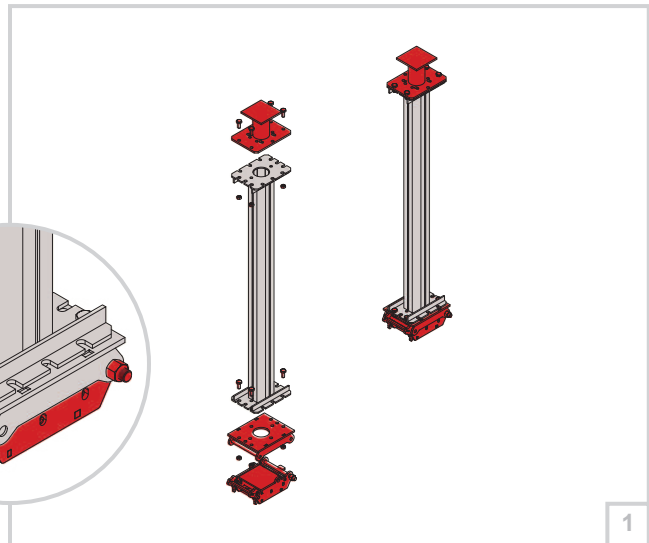
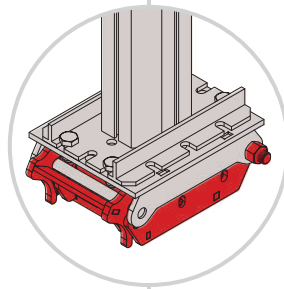
Aufbau mit Deckenstützen und Aufstockrahmen

Aufstockrahmen für Raumhöhe bis 7,25 m

TITAN Aufstockrahmen vormontieren.

- Auf die Alu-Aufstockung 1,25 m auf der einen Seite einen DT40 TITAN Kopfadapter und auf der anderen Seite einen DT40 TITAN Fussadapter mittels 6-KT-Schrauben M12x30 und Sicherungsmutter (je 4 Stück) befestigen.
- Unter den Fussadapter zusätzlich einen DT 40 Schnellspannkopf mittels M16x205 Schrauben (2 Stück pro Kopf) montieren.

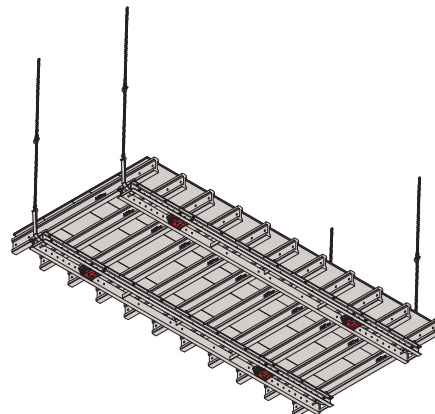
 **DT40 Schnellspannköpfe mit der Einschuböffnung der Stützen nach unten und in einheitlicher Richtung montieren.**



DT40 Schnellspannköpfe an DT40 Riegel montieren.

- DT40 Schnellspannköpfe mittels M16x205 Schrauben (2 Stück pro Kopf) in Abhängigkeit der Systemwahl montieren (siehe dazu Kapitel «Maximale Stiellasten - TITAN Aufstockrahmen»).

 **Die DT40 Schnellspannköpfe mit der Einschuböffnung der Stützen nach unten und in einheitlicher Richtung montieren.**

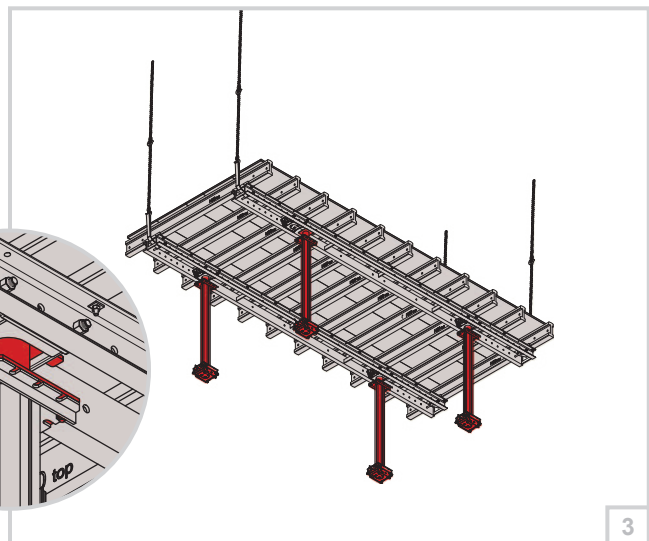
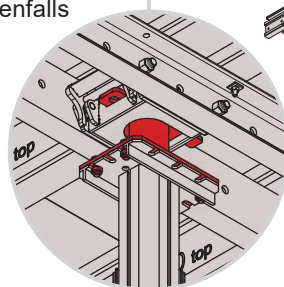


Deckentisch vorbereiten.

- Deckentisch mit den 4 Umsetzschlaufen an den Kran anhängen oder auf eine Hilfsunterstellung (z.B. Tobler Kart) auflegen.
- Keilspannsystem des Schnellspannkopfes durch Herausziehen und Arretieren der Keilzunge entriegeln.


Alu-Aufstockung 1,25 m am Deckentisch montieren.

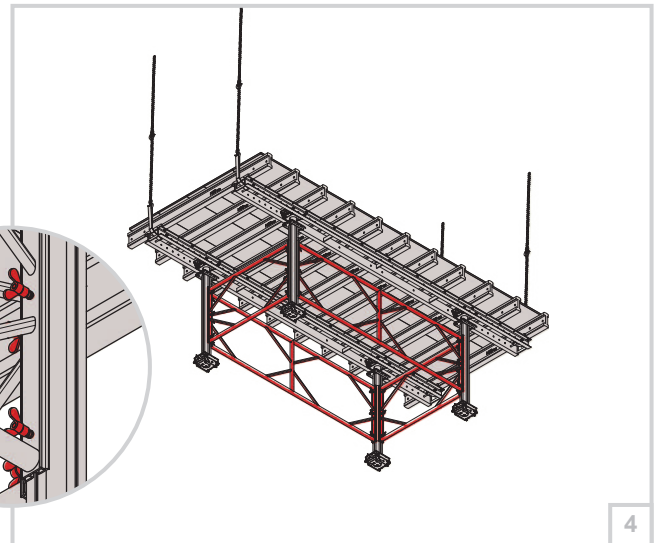
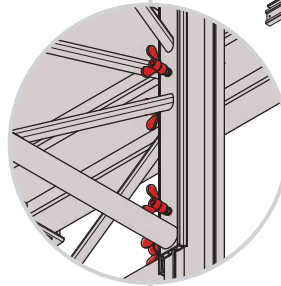
- Alu-Aufstockung 1,25 m in die entriegelten Schnellspannköpfe einschieben und Arretierung der Keilzunge lösen (siehe dazu Kapitel «Aufstellen des Deckentisches»). Mit leichtem Hammerschlag die Verspannung sicherstellen.
 - Alu-Aufstockung 1,25 m kann auch bei umgeklapptem Schnellspannkopf montiert werden (siehe ebenfalls Kapitel «Aufstellen des Deckentisches»).



Alu-Aussteifungsrahmen montieren.

- Alu-Aussteifungsrahmen TITAN zwischen den Alu-Aufstockungen 1,25 m mit jeweils 3 Flügelschrauben pro Seite befestigen.

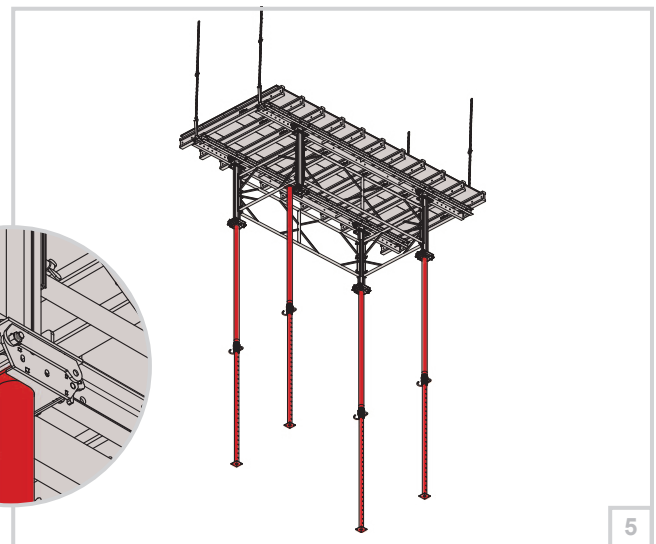
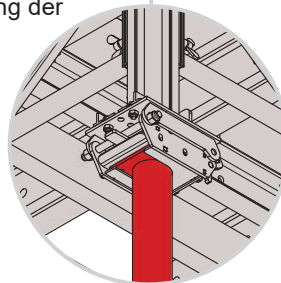
 Rahmen in der Höhe zentrisch montieren.



4

Deckenstützen montieren.

- Montage der Deckenstützen erfolgt vom Fahr- oder Hilfsgerüst aus.
- Zunächst Keilspannsystem der Schnellspannköpfe am Aufstockrahmen durch Herausziehen und Arretieren der Keilzunge entriegeln.
- Anschliessend Deckenstützen in die Schnellspannköpfe am Aufstockrahmen einschieben und Arretierung der Keilzunge lösen (siehe dazu Kapitel «Aufstellen des Deckentisches»). Mit leichtem Hammerschlag die Verspannung sicherstellen.




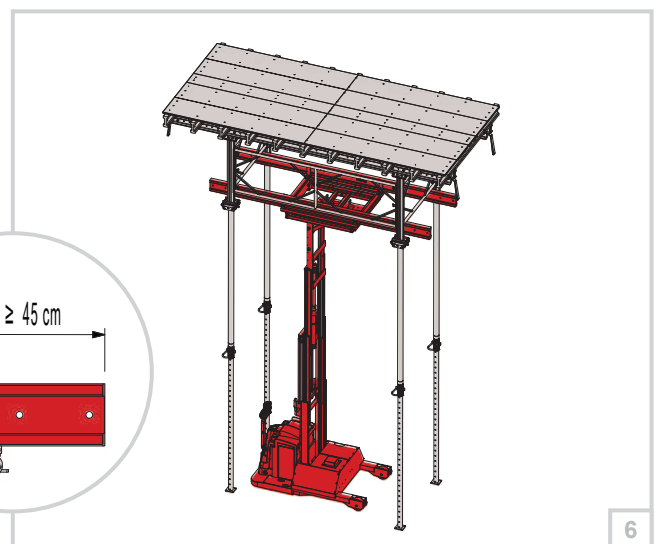
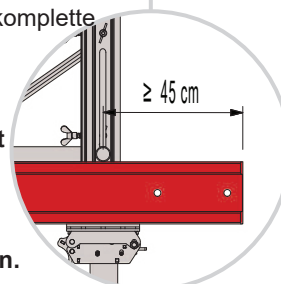
5

Platzieren des Deckentisches

Siehe grundsätzlich dazu Kapitel «Platzieren und Ausgleichen».

- Zum Stabilisieren der Deckentische und zum Abtragen der Horizontallasten Tische am Bauwerk fixieren.
- Der Deckentisch kann mit dem Tobler Kart als komplette Einheit umgesetzt werden (siehe dazu Kapitel «Technische Angaben Tobler Kart»).

 Verteilträger H20 auf dem Tobler Kart mindestens 45 cm über die Alu-Aussteifungsrahmen auskragen lassen. Beim Verfahren darf maximal der obere Teleskopmast ausgefahren sein.



6

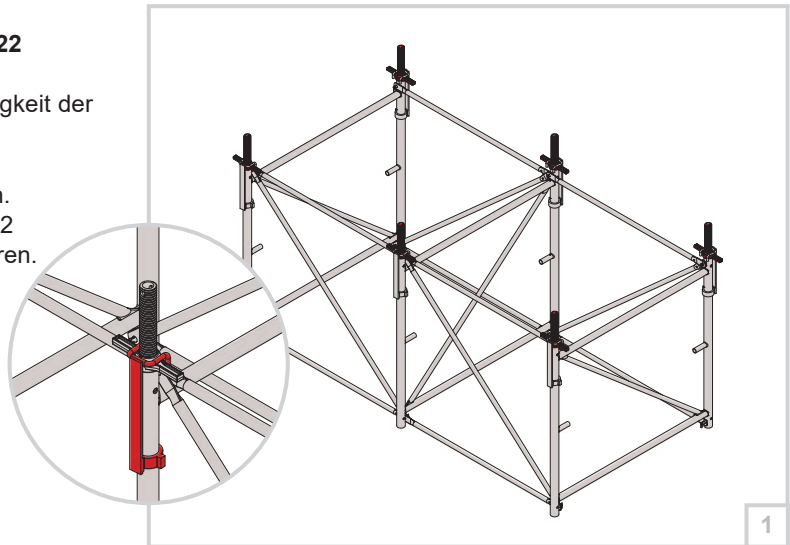
Aufbau mit Traggerüst 22

Deckentisch auf Traggerüst 22

Projektbezogen bei grossen Raumhöhen oder freistehenden Deckentischen das Traggerüst 22 einsetzen.


- Rahmenabstände (4- oder 6-stielig) in Abhängigkeit der Systemwahl bestimmen (siehe dazu Kapitel «Maximale Stiellasten - Traggerüst 22»).
- Höhenkombination gemäss AVA 22 bestimmen.
- Obere Rahmenkonstruktion des Traggerüstes 22 entsprechend der AVA 22 am Boden vormontieren.

 Die Spindeln des Traggerüstes mit der Spindelsicherung 22 am Rahmen fixieren.

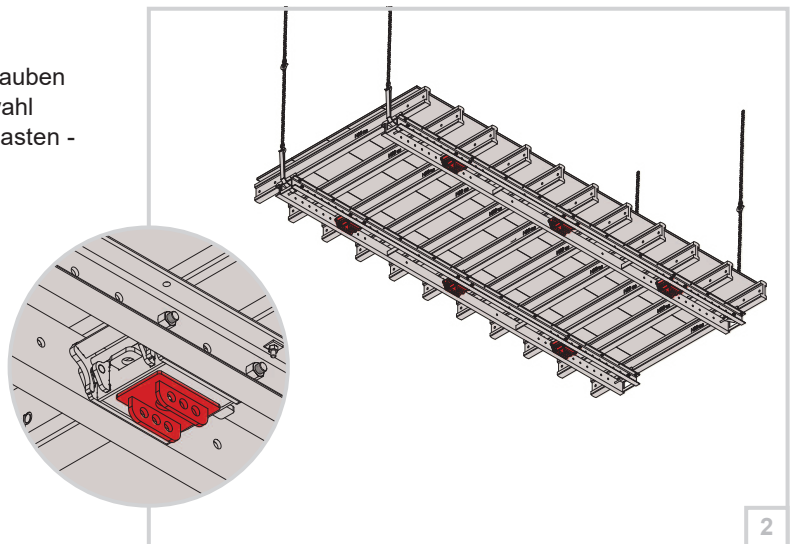


DT40 Schnellspannköpfe an DT40 Riegel montieren.

- DT40 Schnellspannköpfe mittels M16x205 Schrauben (2 Stück pro Kopf) in Abhängigkeit der Systemwahl montieren (siehe dazu Kapitel «Maximale Stiellasten - Traggerüst 22»).


 DT40 Schnellspannköpfe mit der Einschuböffnung der Stützen nach unten und in einheitlicher Richtung montieren.

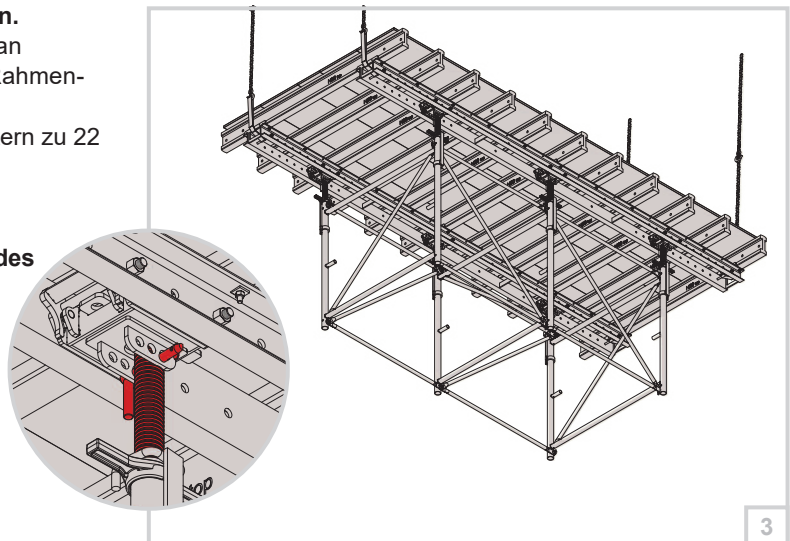
- DT40 Adapter zu 22 in die entriegelten DT40 Schnellspannköpfe einschieben und die Arretierung der Keilzunge lösen (siehe dazu Kapitel «Aufbau des Deckentisches»). Mit leichtem Hammerschlag fixieren.



Deckentisch DT40 auf Traggerüst 22 montieren.

- Deckentisch DT40 mit den 4 Umsetzschlaufen an den Kran anhängen und auf die vormontierte Rahmenkonstruktion aufsetzen.
- Spindeln des Traggerüstes mit den DT40 Adaptern zu 22 mittels Gabelkopfbolzen abstecken.

 Der DT40 Adapter zu 22 hat 3 Funktionslöcher für die Verbindung des Deckentisches mit dem Traggerüst. Je nach Systemwahl das passende Loch zum Abstecken der Spindel wählen.



Traggerüst auf erforderliche Höhe montieren.

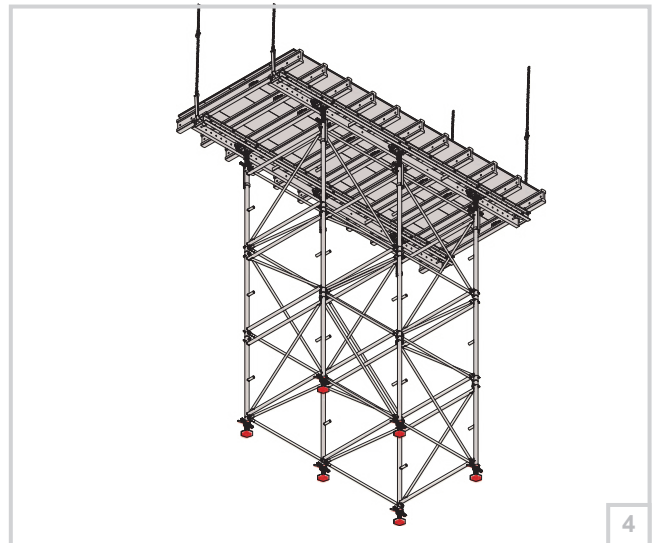
- Deckentisch an Kran anhängen und Traggerüst entsprechend der AVA Traggerüst 22 von unten montieren.
- Deckentisch inkl. Traggerüst entsprechend dem Baufortschritt platzieren.

Platzieren des Deckentisches

Siehe grundsätzlich dazu Kapitel «Platzieren und Ausgleichen».



Rahmenfussspindeln vor dem Platzieren mit dem Kran am untersten Rahmen gegen Herausfallen sichern.

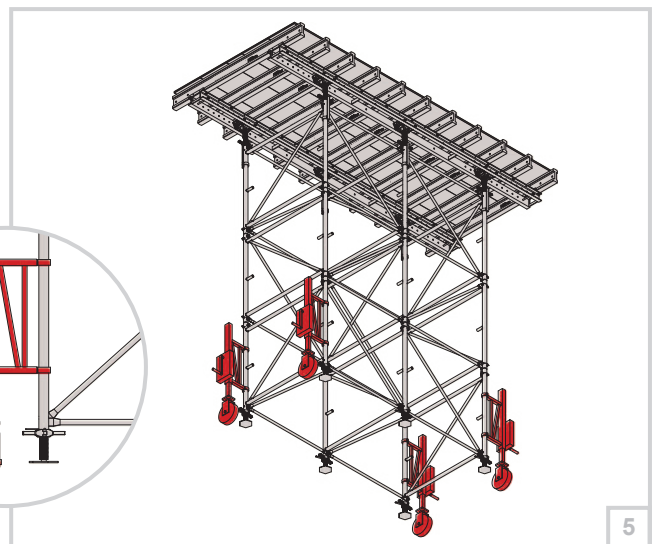
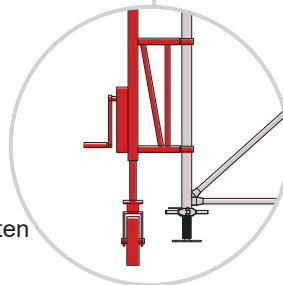


4

Horizontales Umsetzen mit Fahrgeräten

Deckentisch mit 4 Absenk- und Fahrgeräten als komplette Einheit verfahren und am neuen Einsatzort platzieren.

- Deckentisch mittels Rahmenfussspindeln des Traggerüsts 22 absenken.
- 4 Absenk- und Fahrgeräte an den 4 äusseren Rahmenstielen befestigen und komplette Einheit mit den Absenk- und Fahrgeräten ca. 5 cm anheben.
- Rahmenfussspindeln in die Rahmen einschieben und gegen Herausfallen sichern.
- Deckentisch mit den 4 Absenk- und Fahrgeräten als komplette Einheit verfahren und am neuen Einsatzort platzieren.



5

Belastungstabellen

Maximale Stützenlasten – Einzelstützen

DT40 Deckentischbreite 2,50 m

Deckenstärke (cm)	Last q (kN/m ²)	Ausgleich (cm)	Schalttafelbreite (cm)	Stützenlast (kN) 4 Stützen ¹⁾		Stützenlast (kN) 6 Stützen		Stützenlast (kN) 8 Stützen	
				4,0 m	5,0 m	4,0 m	5,0 m	4,0 m	5,0 m
18	6,30	0	15	15,4	19,3	-	-	-	-
		10	25	16,1	20,1	-	13,7	-	-
		35	50	17,6	22,1	-	15,0	-	-
20	6,80	0	15	16,7	20,8	-	14,2	-	-
		10	25	17,3	21,7	-	14,8	-	-
		35	50	19,0	23,8	-	16,2	-	-
22	7,30	0	15	17,9	22,4	-	15,2	-	-
		10	25	18,6	23,3	-	15,9	-	-
		35	50	20,4	25,6	-	17,4	-	-
24	7,80	0	15	19,1	23,9	-	16,3	-	-
		10	25	19,9	24,9	-	17,0	-	-
		35	50	21,8	27,3	15,2	18,6	-	-
26	8,30	0	15	20,3	25,4	14,1	17,3	-	-
		10	25	21,2	26,5	14,7	18,0	-	-
		35	50	23,2	29,1	16,2	19,8	-	-
28	8,80	0	15	21,6	27,0	15,0	18,4	-	-
		10	25	22,4	28,1	15,6	19,1	-	-
		35	50	24,6	30,8	17,1	21,0	-	15,9
30	9,30	0	15	22,8	28,5	15,8	19,4	-	14,7
		10	25	23,7	29,6	16,5	20,2	-	15,3
		35	50	26,0	32,6	18,1	22,2	-	16,8
36	10,95	0	15	26,8	33,5	18,6	22,9	-	17,3
		10	25	27,9	34,9	19,4	23,8	-	18,0
		35	50	30,7	38,3	21,3	26,1	15,3	19,8
40	12,05	0	15	29,5	36,9	20,5	25,2	14,8	19,0
		10	25	30,7	38,4	21,4	26,2	15,4	19,8
		35 ²⁾	50 ²⁾	33,7	-	23,4	28,8	16,9	21,8
45	13,43	0	15	32,9	-	22,9	28,1	16,5	21,2
		10	25	34,2	-	23,8	29,2	17,1	22,1
		25	40	36,3	-	25,2	30,9	18,1	23,4
50	14,80	0	15	36,3	-	25,2	30,9	18,1	23,4
		10	25	37,7	-	26,2	32,2	18,9	24,3
		25	40	40,0	-	27,8	34,1	20,0	25,8
60	17,55	0	15	-	-	29,9	36,7	21,5	27,7
		10	25	-	-	31,1	38,2	22,4	28,9
		25	40	-	-	32,9	-	23,7	30,6
70	20,30	0	15	-	-	34,6	-	24,9	32,1
		10	25	-	-	36,0	-	25,9	33,4
		25	40	-	-	38,1	-	27,4	35,4
80	22,80	0	15	-	-	38,8	-	27,9	36,0
		10	25	-	-	-	-	29,1	37,5
		25	40	-	-	-	-	30,8	39,7

Hinweis zur Tabelle:

Bei den grau hinterlegten Werten ist ein Verformungsverhältnis von l/450 eingehalten, im Gegensatz zu l/500.

1) Beim Einsatz eines Aussteifungsrahmens unter dem Tisch mit vier Stützen müssen die Stützenlasten um 3% erhöht werden.

2) Durchbiegung des Ausgleichs $f < l/450$

DT40 Deckentischbreite 2,00 m

Deckenstärke (cm)	Last q (kN/m ²)	Ausgleich (cm)	Schalttafelbreite (cm)	Stützenlast (kN) 4 Stützen ¹⁾		Stützenlast (kN) 6 Stützen		Stützenlast (kN) 8 Stützen	
				4,0 m	5,0 m	4,0 m	5,0 m	4,0 m	5,0 m
18	6,30	0	15	12,0	15,0	-	-	-	-
		10	25	12,6	15,8	-	-	-	-
		35	50	14,2	17,7	-	-	-	-
20	6,80	0	15	12,9	16,2	-	-	-	-
		10	25	13,6	17,0	-	-	-	-
		35	50	15,3	19,1	-	-	-	-
22	7,30	0	15	13,9	17,3	-	-	-	-
		10	25	14,6	18,3	-	-	-	-
		35	50	16,4	20,5	-	-	-	-
24	7,80	0	15	14,8	18,5	-	-	-	-
		10	25	15,6	19,5	-	-	-	-
		35	50	17,6	21,9	-	15,0	-	-
26	8,30	0	15	15,8	19,7	-	13,4	-	-
		10	25	16,6	20,8	-	14,2	-	-
		35	50	18,7	23,3	-	15,9	-	-
28	8,80	0	15	16,7	20,9	-	14,3	-	-
		10	25	17,6	22,0	-	15,0	-	-
		35	50	19,8	24,8	-	16,9	-	-
30	9,30	0	15	17,7	22,1	-	15,1	-	-
		10	25	18,6	23,3	-	15,9	-	-
		35	50	20,9	26,2	14,5	17,8	-	-
36	10,95	0	15	20,8	26,0	14,5	17,7	-	-
		10	25	21,9	27,4	15,2	18,7	-	-
		35	50	24,6	30,8	17,1	21,0	-	15,9
40	12,05	0	15	22,9	28,6	15,9	19,5	-	14,8
		10	25	24,1	30,1	16,7	20,5	-	15,5
		35 ²⁾	50 ²⁾	27,1	33,9	18,8	23,1	-	17,5
45	13,43	0	15	25,5	31,9	17,7	21,8	-	16,5
		10	25	26,9	33,6	18,7	22,9	-	17,3
		25	40	28,9	36,1	20,1	24,6	14,4	18,6
50	14,80	0	15	28,1	35,2	19,5	24,0	14,1	18,1
		10	25	29,6	37,0	20,6	25,2	14,8	19,1
		25	40	31,8	39,8	22,1	27,1	15,9	20,5
60	17,55	0	15	33,3	-	23,2	28,4	16,7	21,5
		10	25	35,1	-	24,4	29,9	17,6	22,6
		25	40	37,7	-	26,2	32,2	18,9	24,3
70	20,30	0	15	38,6	-	26,8	32,9	19,3	24,9
		10	25	-	-	28,2	34,6	20,3	26,2
		25	40	-	-	30,3	37,2	21,8	28,2
80	22,80	0	15	-	-	30,1	36,9	21,7	27,9
		10	25	-	-	31,7	38,9	22,8	29,4
		25	40	-	-	34,1	-	24,5	31,6

Hinweis zur Tabelle:

Bei den grau hinterlegten Werten ist ein Verformungsverhältnis von $l/450$ eingehalten, im Gegensatz zu $l/500$.

1) Beim Einsatz eines Aussteifungsrahmens unter dem Tisch mit vier Stützen müssen die Stützenlasten um 3% erhöht werden.

2) Durchbiegung des Ausgleichs $f < l/450$

Belastungstabellen

Maximale Stiellasten – TITAN Aufstockrahmen

DT40 Deckentischbreite 2,50 m

Deckenstärke (cm)	Last q (kN/m ²)	Ausgleich (cm)	Schalttafelbreite (cm)	Stiellast (kN) 4-stieliger Unterbau ¹⁾	
				4,0 m	5,0 m
18	6,30	0	15	16,1	19,9
		10	25	16,7	20,7
		35	50	18,4	22,8
20	6,80	0	15	17,4	21,5
		10	25	18,1	22,4
		35	50	19,8	24,6
22	7,30	0	15	18,6	23,1
		10	25	19,4	24,0
		35	50	21,3	26,4
24	7,80	0	15	19,9	24,7
		10	25	20,7	25,7
		35	50	22,7	28,2
26	8,30	0	15	21,2	26,3
		10	25	22,0	27,3
		35	50	24,2	30,0
28	8,80	0	15	22,5	27,8
		10	25	23,4	29,0
		35	50	25,7	31,8
30	9,30	0	15	23,7	29,4
		10	25	24,7	30,6
		35	50	27,1	33,6
36	10,95	0	15	27,9	34,6
		10	25	29,1	36,1
		35	50	31,9	39,6
40	12,05	0	15	30,7	38,1
		10	25	32,0	39,7
		35	50	35,1	43,6
45	13,43	0	15	34,3	42,5
		10	25	35,7	44,2
50	14,80	0	15	37,8	46,8
		10	25	39,3	48,7
60	17,55	0	15	44,8	-
		10	25	46,6	-
70	20,30	0	15	51,8	-
		10	25	53,9	-
80	22,80	0	15	58,2	-
		10	25	60,6	-

Hinweis zur Tabelle:

1) Rahmenabstand a = 2,40 m für Deckentischlänge l = 4,00 m und a = 3,00 m für l = 5,00 m

DT40 Deckentischbreite 2,00 m

Decken- stärke (cm)	Last q (kN/m ²)	Ausgleich (cm)	Schalttafel- breite (cm)	Stiellast (kN) 4-stieliger Unterbau ¹⁾	
				4,0 m	5,0 m
18	6,30	0	15	12,5	15,5
		10	25	13,1	16,3
		35	50	14,8	18,3
20	6,80	0	15	13,5	16,7
		10	25	14,2	17,6
		35	50	15,9	19,8
22	7,30	0	15	14,4	17,9
		10	25	15,2	18,9
		35	50	17,1	21,2
24	7,80	0	15	15,4	19,1
		10	25	16,2	20,1
		35	50	18,3	22,7
26	8,30	0	15	16,4	20,4
		10	25	17,3	21,4
		35	50	19,5	24,1
28	8,80	0	15	17,4	21,6
		10	25	18,3	22,7
		35	50	20,6	25,6
30	9,30	0	15	18,4	22,8
		10	25	19,4	24,0
		35	50	21,8	27,0
36	10,95	0	15	21,7	26,9
		10	25	22,8	28,3
		35	50	25,7	31,8
40	12,05	0	15	23,8	29,6
		10	25	25,1	31,1
		35	50	28,2	35,0
45	13,43	0	15	26,6	33,0
		10	25	28,0	34,7
50	14,80	0	15	29,3	36,3
		10	25	30,8	38,2
60	17,55	0	15	34,7	43,1
		10	25	36,6	45,3
70	20,30	0	15	40,2	-
		10	25	42,3	-
80	22,80	0	15	45,1	-
		10	25	47,5	-

Hinweis zur Tabelle:

1) Rahmenabstand a = 2,40 m für Deckentischlänge l = 4,00 m und a = 3,00 m für l = 5,00 m

Belastungstabellen

Maximale Stiellasten – Traggerüst 22

DT40 Deckentischbreite 2,50 m

Deckenstärke (cm)	Last q (kN/m ²)	Ausgleich (cm)	Schalttafelbreite (cm)	Stiellast (kN) 4-stieliger Unterbau ¹⁾		Stiellast (kN) 6-stieliger Unterbau ²⁾	
				4,0 m (a)	5,0 m (b)	4,0 m (c)	5,0 m (c)
18	6,30	0	15	15,4	19,3	-	-
		10	25	16,1	20,1	-	-
		35	50	17,6	22,1	-	-
20	6,80	0	15	16,7	20,8	-	-
		10	25	17,3	21,7	-	-
		35	50	19,0	23,8	-	-
22	7,30	0	15	17,9	22,4	-	-
		10	25	18,6	23,3	-	-
		35	50	20,4	25,6	-	-
24	7,80	0	15	19,1	23,9	-	-
		10	25	19,9	24,9	-	-
		35	50	21,8	27,3	-	22,1
26	8,30	0	15	20,3	-	-	20,5
		10	25	21,2	-	-	21,4
		35	50	23,2	-	-	23,5
28	8,80	0	15	21,6	-	-	21,8
		10	25	22,4	-	-	22,7
		35	50	24,6	-	-	24,9
30	9,30	0	15	22,8	-	-	23,0
		10	25	23,7	-	-	24,0
		35	50	26,0	-	-	26,3
36	10,95	0	15	26,8	-	-	27,1
		10	25	27,9	-	-	28,2
		35	50	30,7	-	-	31,0
40	12,05	0	15	29,5	-	-	29,8
		10	25	30,7	-	-	31,0
		35	50	33,7	-	-	34,1
45	13,43	0	15	32,9	-	-	33,2
		10	25	34,2	-	-	34,6
50	14,80	0	15	36,3	-	30,3	36,6
		10	25	37,7	-	31,5	38,1
60	17,55	0	15	-	-	35,9	-
		10	25	-	-	37,4	-
70	20,30	0	15	-	-	41,5	-
		10	25	-	-	43,2	-
80	22,80	0	15	-	-	-	-
		10	25	-	-	-	-

Hinweis zur Tabelle:

1) Rahmenabstand a = 2,46 m (bei 4 m Riegel) / b = 2,70 m (bei 5 m Riegel)

2) Rahmenabstand c = 1,52 m

DT40 Deckentischbreite 2,00 m

Deckenstärke (cm)	Last q (kN/m ²)	Ausgleich (cm)	Schalttafelbreite (cm)	Stiellast (kN) 4-stieliger Unterbau ¹⁾		Stiellast (kN) 6-stieliger Unterbau ²⁾	
				4,0 m (a)	5,0 m (b)	4,0 m (c)	5,0 m (c)
18	6,30	0	15	12,0	15,0	-	-
		10	25	12,6	15,8	-	-
		35	50	14,2	17,7	-	-
20	6,80	0	15	12,9	16,2	-	-
		10	25	13,6	17,0	-	-
		35	50	15,3	19,1	-	-
22	7,30	0	15	13,9	17,3	-	-
		10	25	14,6	18,3	-	-
		35	50	16,4	20,5	-	-
24	7,80	0	15	14,8	18,5	-	-
		10	25	15,6	19,5	-	-
		35	50	17,6	21,9	-	-
26	8,30	0	15	15,8	19,7	-	-
		10	25	16,6	20,8	-	-
		35	50	18,7	23,3	-	-
28	8,80	0	15	16,7	20,9	-	-
		10	25	17,6	22,0	-	-
		35	50	19,8	24,8	-	-
30	9,30	0	15	17,7	22,1	-	-
		10	25	18,6	23,3	-	-
		35	50	20,9	26,2	-	21,1
36	10,95	0	15	20,8	26,0	-	21,0
		10	25	21,9	27,4	-	22,1
		35	50	24,6	30,8	-	24,9
40	12,05	0	15	22,9	28,6	-	23,1
		10	25	24,1	30,1	-	24,3
		35	50	27,1	33,9	-	27,4
45	13,43	0	15	25,5	31,9	-	25,8
		10	25	26,9	33,6	-	27,1
50	14,80	0	15	28,1	35,2	-	28,4
		10	25	29,6	37,0	-	29,9
60	17,55	0	15	33,3	-	27,8	33,7
		10	25	35,1	-	29,3	35,5
70	20,30	0	15	38,6	-	32,2	39,0
		10	25	40,6	-	33,9	41,0
80	22,80	0	15	-	-	36,2	-
		10	25	-	-	38,1	-

Hinweis zur Tabelle:

Bei den grau hinterlegten Werten ist ein Verformungsverhältnis von l/300 eingehalten, für alle anderen Werte gilt l/500.

1) Rahmenabstand a = 2,46 m (bei 4 m Riegel) / b = 2,70 m (bei 5 m Riegel)

2) Rahmenabstand c = 1,52 m

Belastungstabellen

Zulässige Stützenlasten für D-Stützen

Lastangaben [kN] sind nur in Verbindung mit Deckentisch DT40 gültig.

Auszugslänge (m)	EuroProp D-Stützen			EcoProp D-Stützen				
	20/300	20/400	20/500	20/300	20/350	20/400	20/550	
1,80	41,5			38,5				
1,90								
2,00	39,0 (41,5)			35,0 (38,5)	28,0			
2,10	36,0 (40,5)			32,5 (38,5)				
2,20	34,0 (39,5)	35,0		31,0 (38,5)				
2,30	32,0 (38,0)			29,5 (38,5)				
2,40	31,0 (36,5)			28,0 (38,5)				
2,50	29,5 (34,5)			27,0 (38,5)				
2,60	27,5 (32,5)			26,5 (35,5)				
2,70	25,5 (30,5)		25,5 (32,5)			31,0		
2,80	23,5 (28,0)		24,0 (29,5)					
2,90	22,0 (25,5)		22,0 (27,0)					
3,00	20,5 (23,0)		20,5 (24,0)					
3,10								
3,20		34,5 (35,0)						
3,30		32,0 (35,0)	36,0		27,0 (28,0)	30,5 (31,0)		
3,40		30,5 (35,0)			25,5 (28,0)	29,0 (31,0)		
3,50		28,5 (34,0)			24,0 (28,0)	28,0 (31,0)		
3,60		26,5 (31,5)				27,0 (31,0)	38,5	
3,70		25,0 (29,5)				25,5 (31,0)		
3,80		24,0 (27,5)				24,0 (29,0)		
3,90		22,0 (25,5)				22,5 (27,0)		
4,00		20,5 (23,5)				21,0 (24,5)		
4,10				34,5 (36,0)				
4,20				32,0 (36,0)				
4,30			30,5 (34,0)			36,5 (38,5)		
4,40			29,0 (32,0)			35,0 (38,5)		
4,50			27,5 (30,5)			33,5 (38,5)		
4,60			26,0 (28,5)			32,0 (38,5)		
4,70			24,0 (26,5)			30,0 (36,5)		
4,80			23,0 (25,5)			28,5 (34,0)		
4,90			22,0 (23,5)			27,0 (31,5)		
5,00			20,5 (22,5)			26,0 (30,5)		
5,10						25,0 (29,0)		
5,20						24,0 (27,5)		
5,30						23,0 (26,0)		
5,40						21,5 (24,5)		
5,50						20,5 (23,0)		

Hinweis zur Tabelle:

Werte in Klammern gelten für Stützen, bei welchen das Innenrohr unten ist.

Zulässige Stützenlasten für D-Stützen

Lastangaben [kN] sind nur in Verbindung mit Deckentisch DT40 gültig.

Auszugslänge (m)	Prop D-Stützen			
	D30	D35	D40	D55
1,80	39,0			
1,90				
2,00				
2,10				
2,20	36,8 (39,0)	39,0		
2,30	34,0 (39,0)			
2,40	32,1 (38,5)			
2,50	30,6 (36,7)			
2,60	28,9 (34,7)	36,9 (39,0)	39,0	
2,70	27,0 (32,4)	35,4 (39,0)		
2,80	24,8 (29,8)	34,8 (39,0)		
2,90	23,1 (27,7)	34,2 (39,0)		
3,00	21,1 (25,3)	33,3 (39,0)		38,3 (39,0)
3,10		32,1 (38,5)	36,4 (39,0)	39,0
3,20		30,3 (36,4)	35,2 (39,0)	
3,30		28,1 (33,7)	33,8 (38,9)	
3,40		26,0 (31,2)	31,9 (36,7)	
3,50		23,9 (28,7)	29,6 (34,0)	
3,60			27,7 (31,9)	
3,70			26,5 (30,5)	
3,80			24,5 (28,2)	
3,90			22,6 (26,0)	
4,00			21,8 (25,1)	
4,10				
4,20				
4,30				
4,40				37,6 (39,0)
4,50				35,6 (39,0)
4,60				33,7 (37,1)
4,70				32,6 (35,9)
4,80				30,6 (33,7)
4,90				29,3 (32,2)
5,00				27,5 (30,3)
5,10				26,6 (29,3)
5,20				25,1 (27,6)
5,30				23,9 (26,3)
5,40				22,9 (25,2)
5,50				21,8 (24,0)

Hinweis zur Tabelle:

Werte in Klammern gelten für Stützen, bei welchen das Innenrohr unten ist.

Belastungstabellen

Zulässige Stützenlasten für E-Stützen

Lastangaben [kN] sind nur in Verbindung mit Deckentisch DT40 gültig.

Auszugslänge (m)	EuroProp E-Stützen				EcoProp E-Stützen			
	30/250	30/300	30/350	30/400	30/250	30/300	30/350	30/400
1,50								
1,60								
1,70								
1,80								
1,90								
2,00	37,5				33,0			
2,10								
2,20						37,0		
2,30		40,0					49,5	
2,40					32,0 (33,0)		49,0 (49,5)	
2,50	35,5 (37,5)				32,0 (33,0)	36,0 (37,0)	47,5 (49,5)	
2,60						35,0 (37,0)	46,0 (49,5)	
2,70						34,0 (37,0)	45,0 (49,5)	
2,80						33,0 (37,0)	43,5 (48,5)	
2,90		37,0 (40,0)				32,0 (37,0)	42,0 (47,0)	
3,00		34,0 (39,0)				31,0 (37,0)	41,0 (45,5)	
3,10				31,0			40,0 (44,0)	38,5
3,20							38,0 (41,5)	
3,30							35,5 (39,0)	
3,40							33,0 (36,5)	
3,50							31,0 (34,0)	
3,60								
3,70								
3,80								
3,90								38,0 (38,5)
4,00								36,0 (38,5)

Hinweis zur Tabelle:

Werte in Klammern gelten für Stützen, bei welchen das Innenrohr unten ist.

Zulässige Stützenlasten für E-Stützen

Lastangaben [kN] sind nur in Verbindung mit Deckentisch DT40 gültig.

Auszugslänge (m)	Prop E-Stützen				
	E25	E30	E35	E40	
1,50	33,0				
1,60					
1,70					
1,80			41,0		
1,90					
2,00			41,0		
2,10					
2,20					
2,30					41,0
2,40		32,0 (33,0)	40,0 (41,0)		
2,50	32,0 (33,0)	39,7 (41,0)			
2,60		38,8 (41,0)			
2,70		37,3 (41,0)			
2,80		36,4 (40,0)			
2,90		35,8 (39,4)			
3,00		32,4 (35,6)			
3,10					
3,20			40,0 (41,0)		
3,30			37,7 (39,6)		
3,40			35,3 (37,1)		
3,50			32,0 (33,6)		
3,60					
3,70					
3,80				39,0 (41,0)	
3,90				36,8 (40,5)	
4,00				33,2 (36,5)	

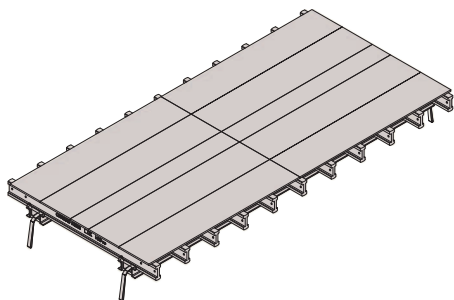
Hinweis zur Tabelle:

Werte in Klammern gelten für Stützen, bei welchen das Innenrohr unten ist.

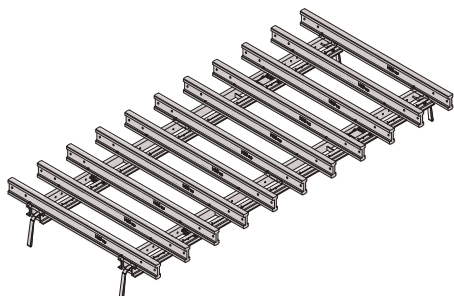
Produktverzeichnis

Bezeichnung	(kg)	Artikel-Nr.
-------------	------	-------------

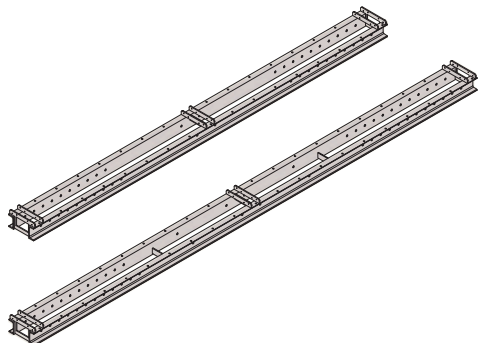
DT40 Tisch 4,00 x 2,00 m, 3S-Top 27 mm	441,40	211-250.011
DT40 Tisch 4,00 x 2,50 m, 3S-Top 27 mm	486,90	211-250.013
DT40 Tisch 5,00 x 2,00 m, 3S-Top 27 mm	538,40	211-250.021
DT40 Tisch 5,00 x 2,50 m, 3S-Top 27 mm	594,70	211-250.023
DT40 Tisch 4,00 x 2,65 m, 3S-Top 27 mm	501,60	211-250.015
DT40 Tisch 5,00 x 2,65 m, 3S-Top 27 mm	612,90	211-250.025



DT40 Tisch 4,00 x 2,00 m, ohne Belag	340,60	211-250.051
DT40 Tisch 4,00 x 2,50 m, ohne Belag	360,90	211-250.053
DT40 Tisch 5,00 x 2,00 m, ohne Belag	412,40	211-250.061
DT40 Tisch 5,00 x 2,50 m, ohne Belag	437,20	211-250.063
DT40 Tisch 4,00 x 2,65 m, ohne Belag	368,10	211-250.055
DT40 Tisch 5,00 x 2,65 m, ohne Belag	447,20	211-250.065

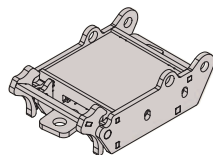


DT40 Riegel 4,00 m, pulverbeschichtet rot	111,00	211-260.400
DT40 Riegel 5,00 m, pulverbeschichtet rot	138,00	211-260.500

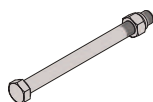


Bezeichnung	(kg)	Artikel-Nr.
-------------	------	-------------

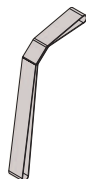
DT40 Schnellspannkopf 2017 kpl., verz.	9,40	211-250.110
Im Lieferumfang enthalten: DT40 Schraube M16x205 zu S.s.kopf, verz., 2 Stk.	0,40	211-250.120



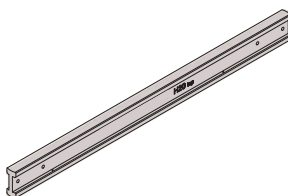
DT40 Schraube M16x205 zu S.s.kopf, verz.	0,40	211-250.120
--	------	--------------------



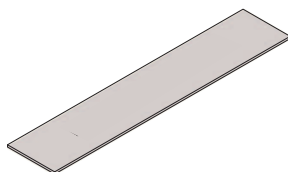
DT40 Umsetzschleufe 0,50 m	0,15	211-270.500
----------------------------	------	--------------------

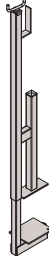
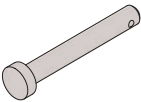
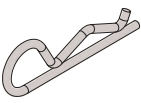
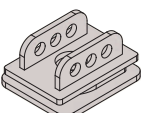
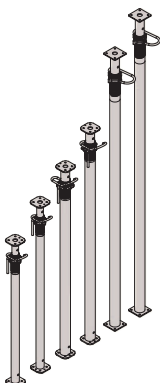
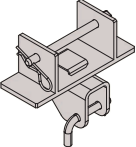
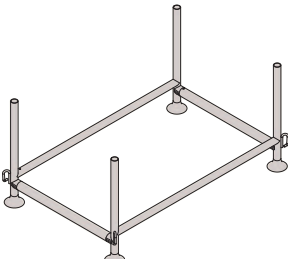


Holzträger H20 top, 1,90 m	8,55	712-110.190
Holzträger H20 top, 2,45 m	11,02	712-110.245
Holzträger H20 top, 2,65 m	11,93	712-110.265

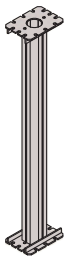
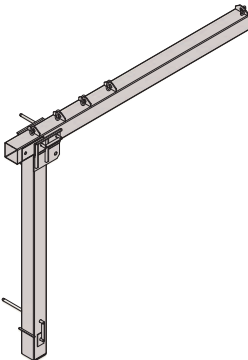
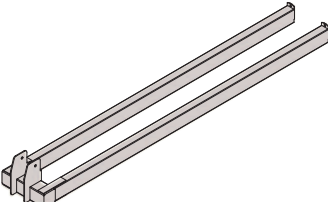
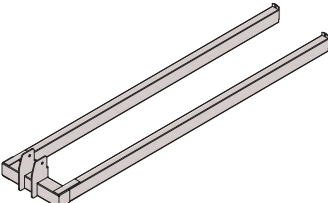
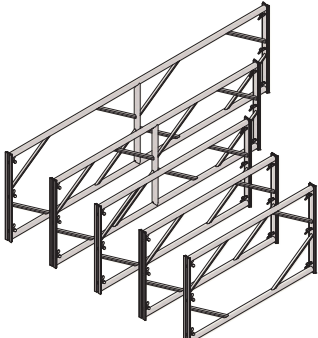
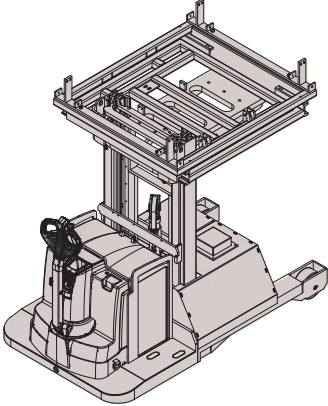
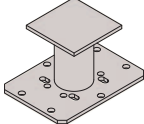
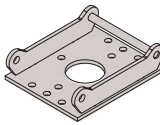


3S-Schalplatte K1-TOP1 27 mm, 0,50 x 2,00 m	12,60	725-113.200
3S-Schalplatte K1-TOP1 27 mm, 0,50 x 2,50 m	15,80	725-113.250
3S-Schalplatte K1 27 mm, 0,50 x 2,00 m	12,60	725-111.200
3S-Schalplatte K1 27 mm, 0,50 x 2,50 m	15,80	725-111.250
3S-Schalplatte P1 27 mm, 0,50 x 2,00 m	12,50	722-111.200
3S-Schalplatte P1 27 mm, 0,50 x 2,50 m	15,60	722-111.250



Bezeichnung	(kg)	Artikel-Nr.	Bezeichnung	(kg)	Artikel-Nr.
DT40 Gabelkopf, verz.	1,66	211-280.100	Geländerschutzzwinde 1,00 m	7,50	211-210.150
Pro Gabelkopf werden zusätzlich benötigt: Steckbolzen d = 14 x 105 mm, 1 Stk.	0,15	211-101.015			
Vorstecker d = 4,0 mm, verz., 1 Stk.	0,02	912-293.100			
Steckbolzen d = 14 x 105 mm, verz.	0,15	211-101.015	Deckenstützen 20, zul. Tragkraft 20 kN nach EN 1065		
			Prop D30, verz.	16,50	731-400.300
			Prop D35, verz.	23,50	731-400.350
			Prop D40, verz.	33,10	731-400.400
			Prop D55, verz.	33,10	731-400.550
			EuroProp 20/300, verz.	16,50	731-100.300
			EuroProp 20/400, verz.	23,50	731-100.400
			EuroProp 20/500, verz.	33,10	731-100.500
			EcoProp 20/300, galv. verz.	15,70	731-312.300
			EcoProp 20/350, galv. verz.	19,58	731-312.350
			EcoProp 20/400, galv. verz.	22,46	731-312.400
			EcoProp 20/550, galv. verz.	35,11	731-312.550
Vorstecker d = 4,0 mm, verz.	0,02	912-293.100	Deckenstützen 30, zul. Tragkraft 30 kN nach EN 1065		
			Prop E25, verz.	16,50	731-405.250
			Prop E30, verz.	23,50	731-405.300
			Prop E35, verz.	33,10	731-405.350
			Prop E40, verz.	33,10	731-405.400
			EuroProp 30/250, verz.	16,40	731-105.250
			EuroProp 30/300, verz.	19,10	731-105.300
			EuroProp 30/350, verz.	23,40	731-105.350
			EuroProp 30/400, verz.	27,80	731-105.400
			EcoProp 30/300, galv. verz.	18,34	731-313.300
			EcoProp 30/350, galv. verz.	23,46	731-313.350
			EcoProp 30/400, galv. verz.	26,90	731-313.400
DT40 Adapter zu 22, verz.	2,49	211-255.100			
DT40 Richtstützenadapter kpl., verz.	5,10	211-255.115			
Im Lieferumfang enthalten: DT40 Bolzen zu Richtstützenadapter, verz., 1 Stk.	0,35	211-255.120			
Vorstecker d = 4,0 mm, verz., 1 Stk.	0,02	912-293.100			
			Barelle 1,48 x 0,91 m / EuroProp, verz.	38,50	791-100.165
DT40 Bolzen zu Richtstützenadapter, verz.	0,35	211-255.120			

Produktverzeichnis

Bezeichnung	(kg)	Artikel-Nr.	Bezeichnung	(kg)	Artikel-Nr.
Alu-Aufstockung 1,25 m	8,50	412-110.125	Entenschnabel DF 1,5 t, verz.	475,00	211-240.125
					
Alu-Aussteifungsrahmen 1,52 m	8,60	412-120.152	Gabel zu Entenschnabel DF 1,5 t / 0,90 m, verz.	480,00	211-240.130
Alu-Aussteifungsrahmen 1,60 m	8,80	412-120.160			
Alu-Aussteifungsrahmen 1,80 m	9,70	412-120.180	Gabel zu Entenschnabel DF 1,5 t / 1,30 m, verz.	520,00	211-240.135
Alu-Aussteifungsrahmen 2,40 m	13,50	412-120.240			
Alu-Aussteifungsrahmen 3,00 m	15,40	412-120.300	Kart	2020,00	211-260.550
					
DT40 TITAN Kopfadapter, verz.	4,30	211-255.105			
Pro Kopfadapter werden zusätzlich benötigt:					
6-KT-Schraube M12x30, verz., 4 Stk.	0,05	921-105.105			
6-KT-Sicherungsmutter Poly-Stop M12, verz., 4 Stk.	0,02	921-405.100			
					
DT40 TITAN Fussadapter, verz.	4,20	211-255.110			
Pro Fussadapter werden zusätzlich benötigt:					
6-KT-Schraube M12x30, verz., 4 Stk.	0,05	921-105.105			
6-KT-Sicherungsmutter Poly-Stop M12, verz., 4 Stk.	0,02	921-405.100			
					
6-KT-Schraube M12x30, verz.	0,05	921-105.105			
6-KT-Sicherungsmutter Poly-Stop M12, verz.	0,02	921-405.100			
