

MATOR Rollgerüste

2023



CE
0769



Swiss Engineering.
Swiss Technology.

MATOR Rollgerüste

Schnell montiert und einfach gesichert.



MATOR Rollgerüste

Schnell montiert und einfach gesichert.



Ein System für alle Fälle

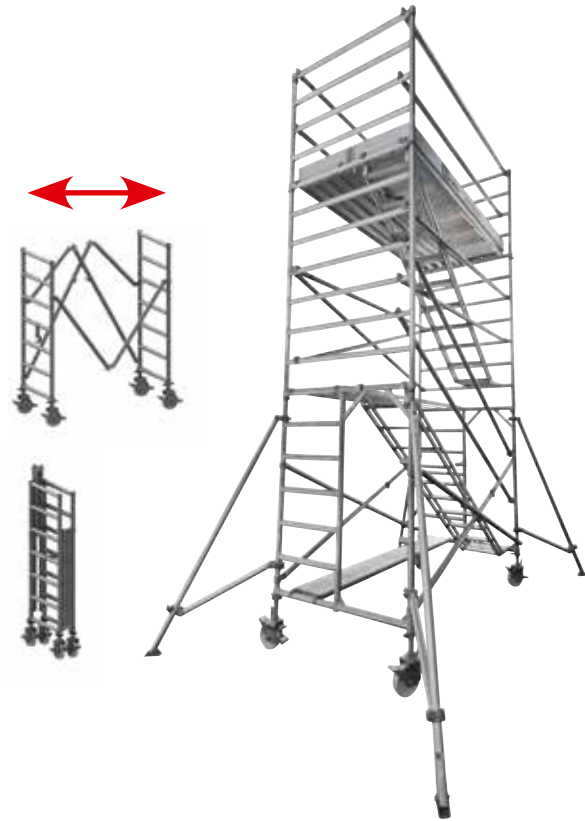
Das MATOR System ist als klappbare Version oder mit Einzelrahmen-Aufbau in Breiten von 70 cm und 135 cm erhältlich. Dank der genialen Klappkonstruktion lässt sich MATOR sehr einfach und schnell auf- und abbauen – und dies von nur eine Person!

Höchste Wirtschaftlichkeit

Mit dem leichten und zugleich stabilen MATOR sparen Sie viel Zeit und Geld. Die Aluminium-Konstruktion ist blitzschnell aufgebaut und lässt sich platzsparend lagern und transportieren.

Geprüfte Sicherheit

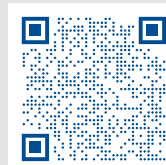
Sämtliche Gerüstelemente sind aus Aluminium gefertigt und unterliegen strengsten Qualitäts- und Sicherheitskontrollen durch den TÜV. Das Fahrgerüst ist durch SWISS TS auf elektrische Leitfähigkeit geprüft und zertifiziert.



GEPRÜFT

Dieses Produkt entspricht den innerhalb von EU und EWR geltenden Anforderungen für Sicherheit und Gesundheitsschutz.

CE
0769



Montagevideo

Aufbau durch
1 Person



Ihre Vorteile auf einen Blick

- blitzschnell montiert
- extrem wirtschaftlich
- Aluminium-Leichtbau
- Elektrische Leitfähigkeit zertifiziert
- höchste Stabilität/TÜV geprüft
- klappbar oder als Einzelrahmen
- maximale Sicherheit zertifiziert nach EN 1004 2005/EN 1298 1996

Attraktive Finanzierung

Bei einer Bestellung nehmen wir Ihr altes Rollgerüst gerne in Zahlung.

MATOR Rollgerüste

Aluminium-Leichtbau mit hoher Nutzlast.

Gerüst-Arbeitsbühnen und fahrbare Arbeitsbühnen



Modelle

MATOR

Typen

70 × 190 cm
70 × 250 cm
135 × 190 cm
135 × 250 cm

Kenndaten

Gerüstgruppe

3

Zulässige Belastung

2,0 kN/m²

Gerüstiten

0,70 m – 1,35 m

Gerütlängen

2,50 m – 8,00 m im Aussenbereich

Gerüsthöhen

2,00 m – 12,00 m im Innenbereich bis
2,00 m als Kleingerüst

Material

Aluminiumlegierung

Geprüft nach

DIN EN 1004 2005 / DIN EN 1298 1996

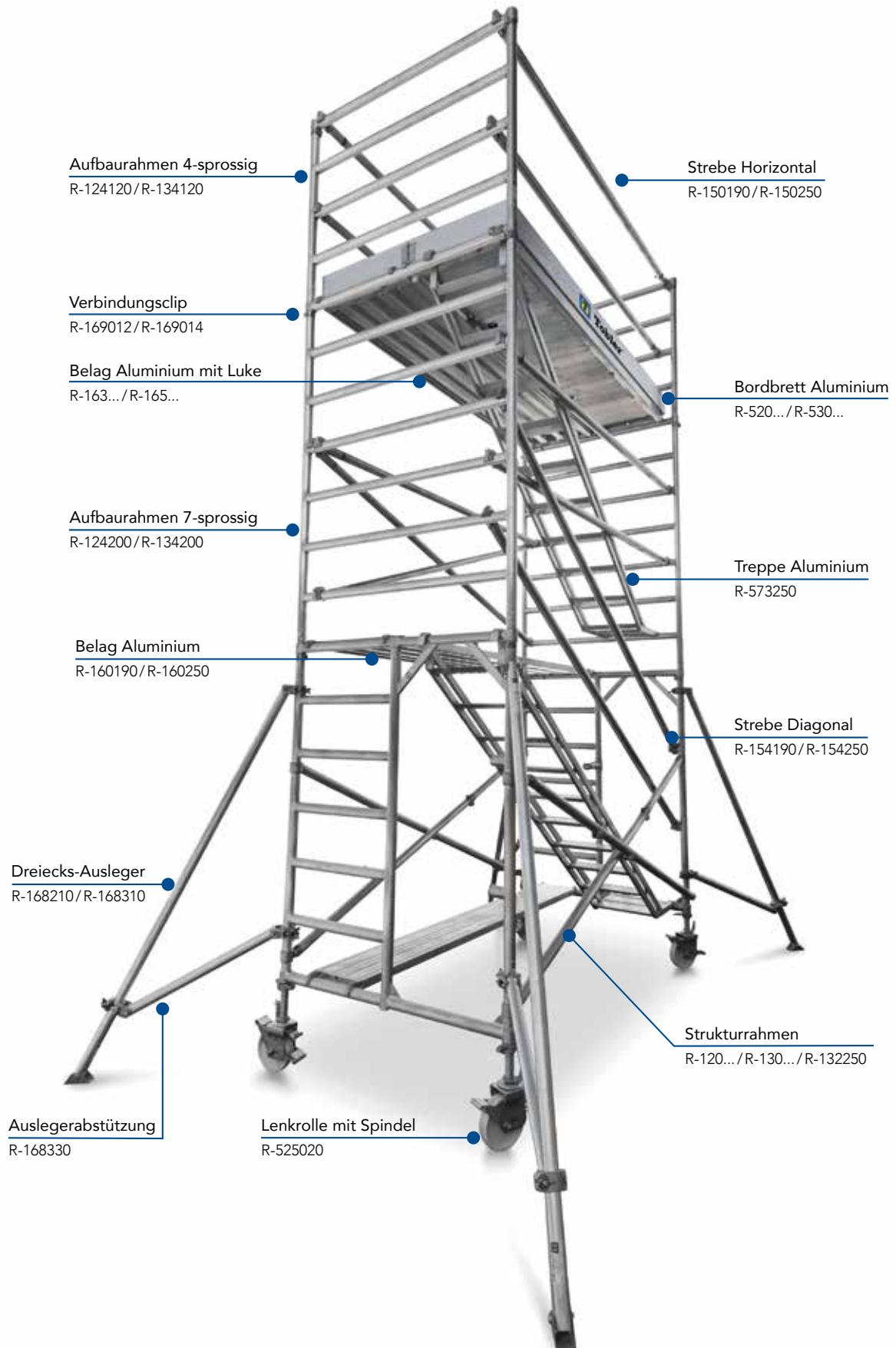
Zertifikat

Nr. Z1A 12 12 56537 004

Elektrische Leitfähigkeit zertifiziert durch SWISS TS. Detaillierte Angaben zum Zertifikat auf Anfrage.

MATO R Rollgerüste

Aluminium-Leichtbau mit hoher Nutzlast.



MATOR Rollgerüste

Das Rollgerüst für mehr wertvolle Zeit.





Das Aluklick Light Rollgerüst	8 – 9
Das Alu Rollgerüst	10 – 15
Der Rahmen	16
Streben und Geländer	17
Beläge und Bordbretter	18
Ausleger und Kupplungen	19
Treppe und Leiter	20
<hr/>	
Blitz-Aufbau- und Verwendungsanleitung	22 – 23
360° Kompetenz für Ihr Gerüst	24
Bestellen und finanzieren	25
Geprüfte Sicherheit	26
Innovation seit 1995	27
Service-Qualität erleben	28
Tobler Handel – Preiswert kaufen	29 – 31
AGBs	32 – 33
Tobler Leitbild	34
Tobler Produkte	35

MATOR Rollgerüste

70 cm × 190 cm klappbar.

Aluklick Light 70 × 190 cm



1. Für den Aufbau des MATOR benötigen Sie kein Werkzeug.

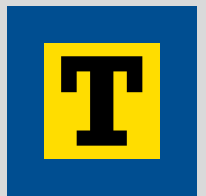
2. Der Strukturrahmen wird einfach und schnell aufgeklappt.

3. Ein «Klick» und Ihr MATOR steht innert Sekunden bereit.

Artikel-Nr.	Standhöhe bis Arbeitshöhe	R-110002 190 cm	R-110003 190 cm 390 cm	R-110004 190 cm 390 cm	R-110006 310 cm 510 cm
R-525020	Lenkrolle mit Spindel 80cm und Bremse	4 Stk.	4 Stk.	4 Stk.	4 Stk.
R-120190	Strukturrahmen 70 × 190 cm	1 Stk.	1 Stk.	1 Stk.	1 Stk.
R-124120	Aufbaurahmen 120 × 70 cm, 4-sprossig				2 Stk.
R-124200	Aufbaurahmen 200 × 70 cm, 7-sprossig				
R-124100	Schutzrahmen 100 × 70 cm		2 Stk.	2 Stk.	2 Stk.
R-150190	Strebe Horizontal 190 cm		2 Stk.	4 Stk.	6 Stk.
R-154190	Strebe Diagonal 190 cm				2 Stk.
R-163190	Belag Aluminium 60 × 190 cm, mit Luke und Wandsicherung		1 Stk.	1 Stk.	1 Stk.
R-160190	Belag Aluminium 60 × 190 cm	1 Stk.			1 Stk.
R-520190	Bordbrett Aluminium 70 × 190 cm			1 Stk.	1 Stk.
R-168210	Dreiecks-Ausleger klein			4 Stk.	4 Stk.
R-168310	Dreiecks-Ausleger gross				
R-169010	Ballast mit Kupplung 10 kg				
R-169012	Verbindungsclip kurzer Stift	4 Stk.	4 Stk.	4 Stk.	8 Stk.
R-135010	Montagebügel			1 Stk.	1 Stk.

MATOR Rollgerüste

70 cm × 190 cm klappbar.



1. Für den Aufbau des MATOR benötigen Sie kein Werkzeug.

2. Der Strukturrahmen wird einfach und schnell aufgeklappt.

3. Ein «Klick» und Ihr MATOR steht innert Sekunden bereit.

Artikel-Nr.	Standhöhe bis Arbeitshöhe	R-110008	R-110010	R-110012
		380 cm 580 cm	490 cm 690 cm	570 cm 770 cm
R-525020	Lenkrolle mit Spindel 80 cm und Bremse	4 Stk.	4 Stk.	4 Stk.
R-120190	Strukturrahmen 70 × 190 cm	1 Stk.	1 Stk.	1 Stk.
R-124120	Aufbaurahmen 120 × 70 cm, 4-sprossig	2 Stk.	4 Stk.	2 Stk.
R-124200	Aufbaurahmen 200 × 70 cm, 7-sprossig	2 Stk.	2 Stk.	4 Stk.
R-124100	Schutzrahmen 100 × 70 cm			
R-150190	Strebe Horizontal 190 cm	8 Stk.	10 Stk.	12 Stk.
R-154190	Strebe Diagonal 190 cm	2 Stk.	4 Stk.	4 Stk.
R-163190	Belag Aluminium 60 × 190 cm, mit Luke und Windsicherung	2 Stk.	2 Stk.	3 Stk.
R-160190	Belag Aluminium 60 × 190 cm			
R-520190	Bordbrett Aluminium 70 × 190 cm	1 Stk.	1 Stk.	1 Stk.
R-168210	Dreiecks-Ausleger klein			
R-168310	Dreiecks-Ausleger gross	4 Stk.	4 Stk.	4 Stk.
R-169010	Ballast mit Kupplung 10 kg			
R-169012	Verbindungsclip kurzer Stift	12 Stk.	16 Stk.	16 Stk.
R-135010	Montagebügel	1 Stk.	1 Stk.	1 Stk.

MATO R Rollgerüste

70 cm × 250 cm.

Alu-Rollgerüst 70 × 250 cm



R-111002



R-111004

Artikel-Nr.	Standhöhe bis Arbeitshöhe	R-111002 240 cm 440 cm	R-111004 430 cm 630 cm
R-525020	Lenkrolle mit Spindel 80 cm und Bremse	4 Stk.	4 Stk.
R-120250	Strukturrahmen 70 × 250 cm	1 Stk.	1 Stk.
R-124120	Aufbaurahmen 120 × 70 cm, 4-sprossig	2 Stk.	2 Stk.
R-124200	Aufbaurahmen 200 × 70 cm, 7-sprossig		2 Stk.
R-124100	Schutzrahmen 100 × 70 cm		
R-150250	Strebe Horizontal 250 cm	4 Stk.	6 Stk.
R-154250	Strebe Diagonal 250 cm		2 Stk.
R-163250	Belag Aluminium 60 × 250 cm, mit Luke und Windsicherung	1 Stk.	2 Stk.
Z-116250	Belag Aluminium 30 × 250 cm		1 Stk.
R-520250	Bordbrett Aluminium 70 × 250 cm	1 Stk.	1 Stk.
R-168210	Dreiecks-Ausleger klein	4 Stk.	
R-168310	Dreiecks-Ausleger gross		4 Stk.
R-168330	Auslegerabstützung 330 cm (Verlängerung)		
R-169010	Ballast mit Kupplung 10 kg		
R-169012	Verbindungsclip kurzer Stift	4 Stk.	8 Stk.
R-135010	Montagebügel	1 Stk.	1 Stk.

MATO R Rollgerüste

70 cm × 250 cm.



R-111006



R-111008

Artikel-Nr.	Standhöhe bis Arbeitshöhe	R-111006 620 cm 820 cm	R-111008 820 cm 1020 cm
R-525020	Lenkrolle mit Spindel 80 cm und Bremse	4 Stk.	4 Stk.
R-120250	Strukturrahmen 70 × 250 cm	1 Stk.	1 Stk.
R-124120	Aufbaurahmen 120 × 70 cm, 4-sprossig	2 Stk.	2 Stk.
R-124200	Aufbaurahmen 200 × 70 cm, 7-sprossig	4 Stk.	6 Stk.
R-124100	Schutzrahmen 100 × 70 cm		
R-150250	Strebe Horizontal 250 cm	8 Stk.	10 Stk.
R-154250	Strebe Diagonal 250 cm	4 Stk.	6 Stk.
R-163250	Belag Aluminium 60 × 250 cm, mit Luke und Windsicherung	3 Stk.	4 Stk.
Z-116250	Belag Aluminium 30 × 250 cm	1 Stk.	1 Stk.
R-520250	Bordbrett Aluminium 70 × 250 cm	1 Stk.	1 Stk.
R-168210	Dreiecks-Ausleger klein		
R-168310	Dreiecks-Ausleger gross	4 Stk.	4 Stk.
R-168330	Auslegerabstützung 330 cm (Verlängerung)	4 Stk.	4 Stk.
R-169010	Ballast mit Kupplung 10 kg		8 Stk.
R-169012	Verbindungsclip kurzer Stift	12 Stk.	16 Stk.
R-135010	Montagebügel	1 Stk.	1 Stk.

MATO R Rollgerüste

135 cm × 250 cm.

Alu-Rollgerüst 135 × 250 cm



R-112002



R-112004

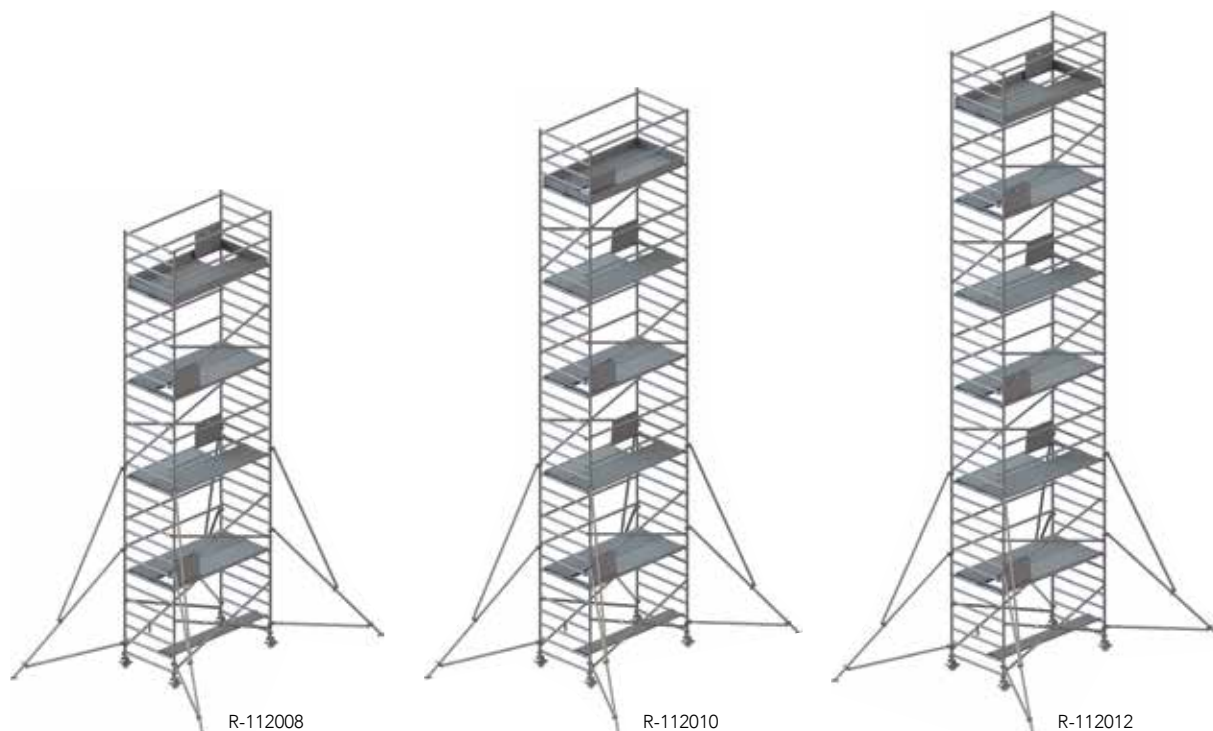


R-112006

Artikel-Nr.	Standhöhe bis Arbeitshöhe	R-112002	R-112004	R-112006
		240 cm 440 cm	430 cm 630 cm	620 cm 820 cm
R-525020	Lenkrolle mit Spindel 80 cm mit Bremse	4 Stk.	4 Stk.	4 Stk.
R-130250	Strukturrahmen 135 × 250 cm	1 Stk.	1 Stk.	1 Stk.
R-134120	Aufbaurahmen 120 × 135 cm, 4-sprossig	2 Stk.	2 Stk.	2 Stk.
R-134200	Aufbaurahmen 200 × 135 cm, 7-sprossig		2 Stk.	4 Stk.
R-134100	Schutzrahmen 100 × 135 cm			
R-150250	Strebe Horizontal 250 cm	4 Stk.	6 Stk.	8 Stk.
R-154250	Strebe Diagonal 250 cm		2 Stk.	4 Stk.
R-160250	Belag Aluminium 60 × 250 cm mit Windsicherung	1 Stk.	2 Stk.	3 Stk.
Z-116250	Belag Aluminium 30 × 250 cm mit Windsicherung		1 Stk.	1 Stk.
R-163250	Belag Aluminium 60 × 250 cm, mit Luke und Windsicherung	1 Stk.	2 Stk.	3 Stk.
R-530250	Bordbrett Aluminium 135 × 250 cm	1 Stk.	1 Stk.	1 Stk.
R-168210	Dreiecks-Ausleger klein	4 Stk.	4 Stk.	
R-168310	Dreiecks-Ausleger gross			4 Stk.
R-168330	Auslegerabstützung 330 cm (Verlängerung)			4 Stk.
R-169010	Ballast mit Kupplung 10 kg			
R-169012	Verbindungsclip kurzer Stift	4 Stk.	8 Stk.	12 Stk.
R-135010	Montagebügel	1 Stk.	1 Stk.	1 Stk.

MATO R Rollgerüste

135 cm × 250 cm.



Artikel-Nr.	Standhöhe bis Arbeitshöhe	R-112008 820 cm 1020 cm	R-112010 1020 cm 1200 cm	R-112012 1220 cm 1390 cm
R-525020	Lenkrolle mit Spindel 80 cm mit Bremse	4 Stk.	4 Stk.	4 Stk.
R-130250	Strukturrahmen 135 × 250 cm	1 Stk.	1 Stk.	1 Stk.
R-134120	Aufbaurahmen 120 × 135 cm, 4-sprossig	2 Stk.	2 Stk.	2 Stk.
R-134200	Aufbaurahmen 200 × 135 cm, 7-sprossig	6 Stk.	8 Stk.	10 Stk.
R-134100	Schutzrahmen 100 × 135 cm			
R-150250	Strebe Horizontal 250 cm	10 Stk.	12 Stk.	14 Stk.
R-154250	Strebe Diagonal 250 cm	6 Stk.	8 Stk.	10 Stk.
R-160250	Belag Aluminium 60 × 250 cm mit Windsicherung	4 Stk.	5 Stk.	6 Stk.
Z-116250	Belag Aluminium 30 × 250 cm mit Windsicherung	1 Stk.	1 Stk.	1 Stk.
R-163250	Belag Aluminium 60 × 250 cm, mit Luke und Windsicherung	4 Stk.	5 Stk.	6 Stk.
R-530250	Bordbrett Aluminium 135 × 250 cm	1 Stk.	1 Stk.	1 Stk.
R-168210	Dreiecks-Ausleger klein			
R-168310	Dreiecks-Ausleger gross	4 Stk.	4 Stk.	4 Stk.
R-168330	Auslegerabstützung 330 cm (Verlängerung)	4 Stk.	4 Stk.	4 Stk.
R-169010	Ballast mit Kupplung 10kg			
R-169012	Verbindungsclip kurzer Stift	16 Stk.	20 Stk.	24 Stk.
R-135010	Montagebügel	1 Stk.	1 Stk.	1 Stk.

MATO R Rollgerüste

135 cm × 250 cm mit Treppe.

Alu-Rollgerüst 135 × 250 cm



R-113002



R-113004

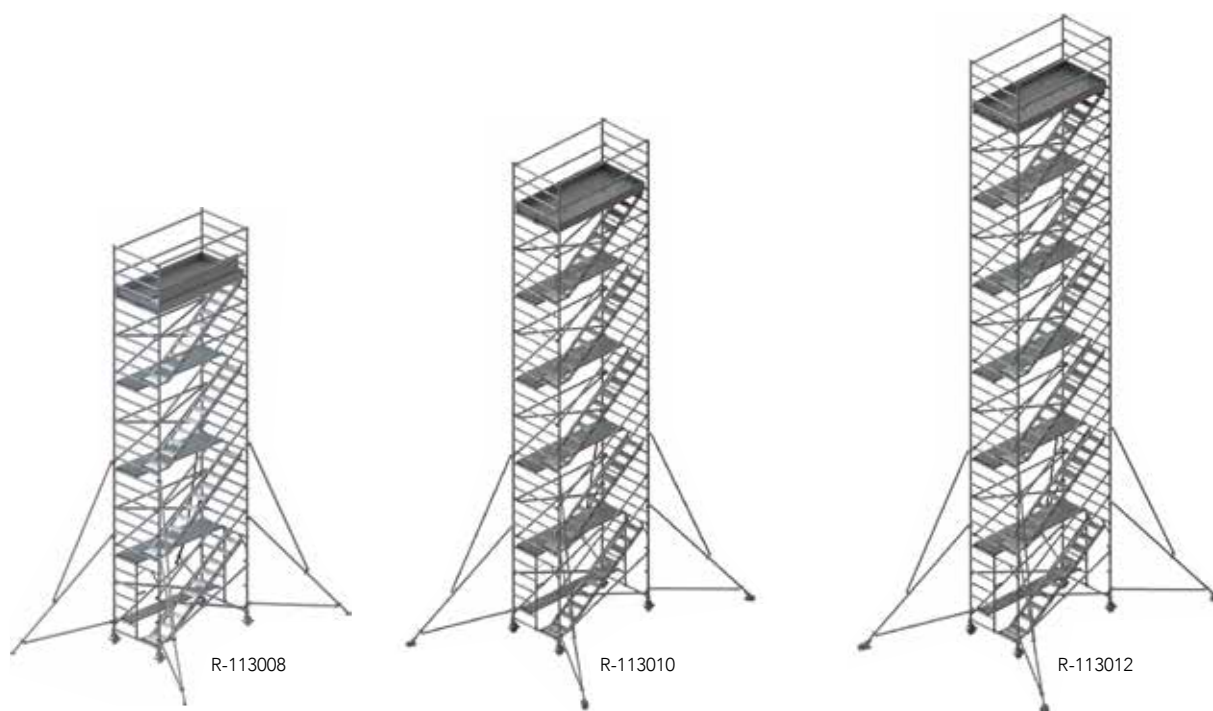


R-113006

Artikel-Nr.		R-113002	R-113004	R-113006
	Standhöhe bis Arbeitshöhe	240 cm 440 cm	430 cm 630 cm	620 cm 820 cm
R-525020	Lenkrolle mit Spindel 80 cm und Bremse	4 Stk.	4 Stk.	4 Stk.
R-132250	Strukturrahmen 135 × 250 cm	1 Stk.	1 Stk.	1 Stk.
R-134120	Aufbaurahmen 120 × 135 cm, 4-sprossig	2 Stk.	2 Stk.	2 Stk.
R-134200	Aufbaurahmen 200 × 135 cm, 7-sprossig		2 Stk.	4 Stk.
R-134100	Schutzrahmen 100 × 135 cm			
R-150250	Strebe Horizontal 250 cm	4 Stk.	7 Stk.	8 Stk.
R-154250	Strebe Diagonal 250 cm		2 Stk.	4 Stk.
R-160250	Belag Aluminium 60 × 250 cm mit Windsicherung	1 Stk.	2 Stk.	3 Stk.
Z-116250	Belag Aluminium 30 × 250 cm mit Windsicherung		1 Stk.	1 Stk.
R-165250	Belag Alu 60 × 250 cm, mit Luke ganze Länge	1 Stk.	1 Stk.	1 Stk.
R-573250	Treppe Aluminium 250 cm	1 Stk.	2 Stk.	3 Stk.
R-173250	Treppenhandlauf 250 cm		2 Stk.	4 Stk.
R-530250	Bordbrett Aluminium 135 × 250 cm	1 Stk.	1 Stk.	1 Stk.
R-168210	Dreiecks-Ausleger klein	4 Stk.	4 Stk.	
R-168310	Dreiecks-Ausleger gross			4 Stk.
R-168330	Auslegerabstützung 330 cm (Verlängerung)			4 Stk.
R-169010	Ballast mit Kupplung 10 kg			
R-169012	Verbindungsclip kurzer Stift	4 Stk.	8 Stk.	12 Stk.
R-135010	Montagebügel	1 Stk.	1 Stk.	1 Stk.

MATO R Rollgerüste

135 cm × 250 cm mit Treppe.



Artikel-Nr.	Standhöhe bis Arbeitshöhe	R-113008	R-113010	R-113012
R-525020	Lenkrolle mit Spindel 80 cm und Bremse	4 Stk.	4 Stk.	4 Stk.
R-132250	Strukturrahmen 135 × 250 cm	1 Stk.	1 Stk.	1 Stk.
R-134120	Aufbaurahmen 120 × 135 cm, 4-sprossig	2 Stk.	2 Stk.	2 Stk.
R-134200	Aufbaurahmen 200 × 135 cm, 7-sprossig	6 Stk.	8 Stk.	10 Stk.
R-134100	Schutzrahmen 100 × 135 cm			
R-150250	Strebe Horizontal 250 cm	9 Stk.	10 Stk.	13 Stk.
R-154250	Strebe Diagonal 250 cm	6 Stk.	8 Stk.	10 Stk.
R-160250	Belag Aluminium 60 × 250 cm mit Windsicherung	4 Stk.	5 Stk.	6 Stk.
Z-116250	Belag Aluminium 30 × 250 cm mit Windsicherung	1 Stk.	1 Stk.	1 Stk.
R-165250	Belag Alu 60 × 250 cm, mit Luke ganze Länge	1 Stk.	1 Stk.	1 Stk.
R-573250	Treppe Aluminium 250 cm	4 Stk.	5 Stk.	6 Stk.
R-173250	Treppenhandlauf 250 cm	6 Stk.	8 Stk.	10 Stk.
R-530250	Bordbrett Aluminium 135 × 250 cm	1 Stk.	1 Stk.	1 Stk.
R-168210	Dreiecks-Ausleger klein			
R-168310	Dreiecks-Ausleger gross	4 Stk.	4 Stk.	4 Stk.
R-168330	Auslegerabstützung 330 cm (Verlängerung)	4 Stk.	4 Stk.	4 Stk.
R-169010	Ballast mit Kupplung 10 kg			
R-169012	Verbindungsclip kurzer Stift	16 Stk.	20 Stk.	24 Stk.
R-135010	Montagebügel	1 Stk.	1 Stk.	1 Stk.

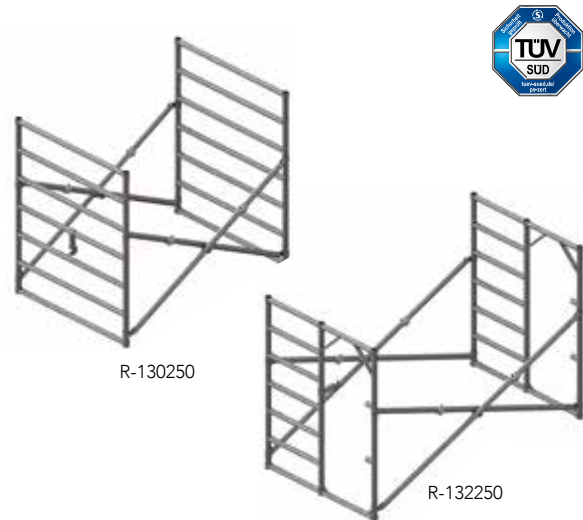
MATO R Rollgerüste

Die Rahmen.

Strukturrahmen

Artikel-Nr.	Länge	Breite	Höhe	Gewicht
R-120190	190cm	70cm	200cm	21,2kg
R-120250	250cm	70cm	200cm	22,5kg
R-130190	190cm	135cm	200cm	30,8kg
R-130250	250cm	135cm	200cm	32,4kg
R-132250*	250cm	135cm	200cm	31,3kg

*mit Öffnung für Treppeneinstieg



Aufbaurahmen 4-sprossig

Artikel-Nr.	Höhe	Breite	Gewicht
R-124120	120cm	70cm	4,5kg
R-134120	120cm	135cm	6,4kg



R-124120



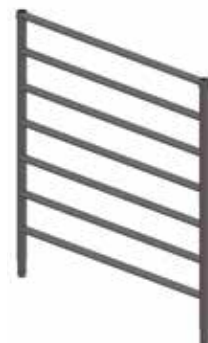
R-134120

Aufbaurahmen 7-sprossig

Artikel-Nr.	Höhe	Breite	Gewicht
R-124200	200cm	70cm	7,2kg
R-134200	200cm	135cm	10,5kg



R-124200



R-134200

Schutzrahmen

Artikel-Nr.	Höhe	Breite	Gewicht
R-124100	100cm	70cm	3,4kg
R-134100	100cm	135cm	4,3kg



R-134100

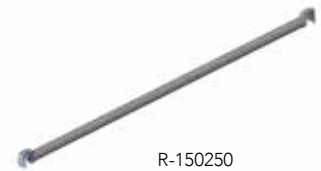
MATO R Rollgerüste

Streben und Geländer.



Strebe Horizontal

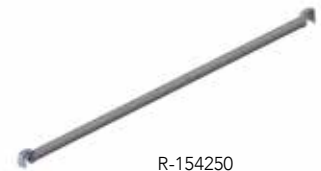
Artikel-Nr.	Länge	Gewicht
R-150190	190cm	2,1 kg
R-150250	250cm	2,5 kg



R-150250

Strebe Diagonal

Artikel-Nr.	Länge	Gewicht
R-154190	190cm	2,2 kg
R-154250	250cm	2,5 kg



R-154250

Doppelgeländer

Artikel-Nr.	Länge	Höhe	Gewicht
R-152190	190cm	55 cm	6,1 kg
R-152250	250cm	55 cm	7,7 kg



R-152250

Montagebügel

Artikel-Nr.	Breite	Gewicht
R-135010	55 cm	1,8 kg



R-135010

Lenkrolle mit Spindel und Bremse

- höhenverstellbar bei Ø 20 cm
- Durchmesser Rolle 20 cm

Artikel-Nr.	Höhe	Gewicht	Tragkraft
R-525020	80 cm	8,1 kg	700 kg / Stationär 1190 kg



R-525020

MATO R Rollgerüste

Beläge und Bordbretter.



Belag Aluminium

- mit Windsicherung

Artikel-Nr.	Länge	Breite	Gewicht	Traglast
R-160190	190cm	60cm	12,3kg	600kg/m ²
R-160250	250cm	60cm	15,6kg	450kg/m ²



R-160250

Belag Aluminium mit Luke

- mit Luke auf halber Länge für Treppen-Rollgerüst
- mit Windsicherung

Artikel-Nr.	Länge	Breite	Gewicht	Traglast
R-163190	190cm	60cm	15,5kg	600kg/m ²
R-163250	250cm	60cm	20,2kg	450kg/m ²



R-163250

- mit Luke auf ganzer Länge für Treppen-Rollgerüst
- passend zu R-113002 und R-113010

Artikel-Nr.	Länge	Breite	Gewicht	Traglast
R-165250	250cm	60cm	20,0kg	450kg/m ²



R-165250

Bordbrett Aluminium

- Beschriftung möglich
- auch Alu pulverbeschichtet erhältlich

Artikel-Nr.	Höhe	Breite	Gewicht
R-520190	190cm	70cm	6,3kg
R-520250	250cm	70cm	7,6kg
R-530190	190cm	135cm	7,6kg
R-530250	250cm	135cm	8,9kg



R-520250

MATO R Rollgerüste

Ausleger und Kupplungen.



Dreiecksausleger

- klein

Artikel-Nr.	Gewicht
R-168210	4,8 kg

- gross

Artikel-Nr.	Gewicht
R-168310	6,0 kg



R-168210

Auslegerabstützung

Artikel-Nr.	Länge	Gewicht
R-168330	330 cm	3,7 kg



R-168330

Kupplung zur Wandabstützung

Artikel-Nr.	Gewicht
R-151005	0,9 kg



R-151005

Strebe zur Wandabstützung

- mit stirnseitigem Schutz

Artikel-Nr.	Länge	Gewicht
R-151130	130 cm	1,0 kg



R-151130

Ballast mit Kupplung

- verzinkt

Artikel-Nr.	Länge	Breite	Gewicht
R-169010	12,5 cm	10 cm	10,7 kg



R-169010

MATO R Rollgerüste

Treppe und Leiter.



Treppe Aluminium

Artikel-Nr.	Länge	Breite	Gewicht
R-573250	250cm	45 cm	15,7 kg



R-573250

Aufstiegsleiter mit Strebe

- 6-sprossig

Artikel-Nr.	Gewicht
R-575150	8,2kg



R-575150

Treppenhandlauf

- passend zu Treppe R-573250

Artikel-Nr.	Feldlänge	Gewicht
R-173250	250cm	2,8 kg



R-173250

Verbindungsclip kurzer Stift

Artikel-Nr.	Gewicht
R-169012	40g



R-169012

Verbindungsclip langer Stift

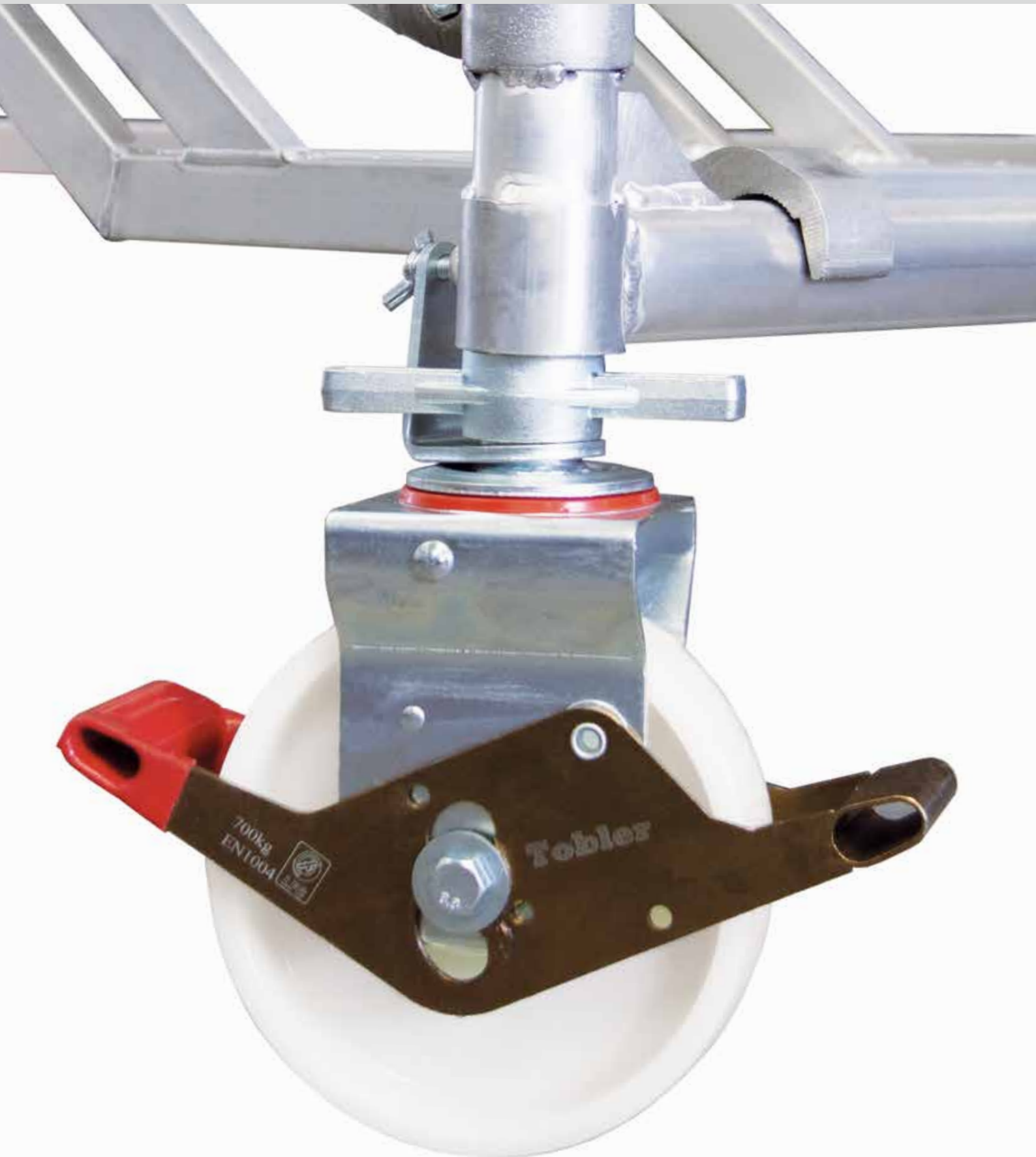
Artikel-Nr.	Gewicht
R-169014	50g



R-169014



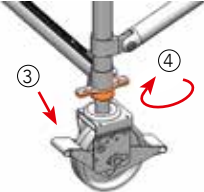
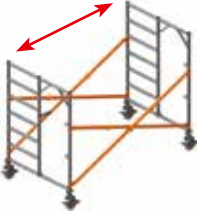

MATO R Rollgerüste

Sicher auf Rollen arbeiten.

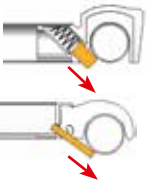
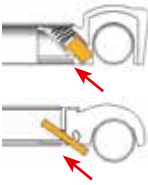

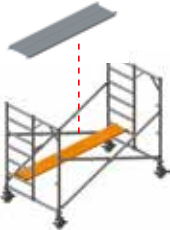



MATOR Rollgerüste


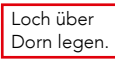
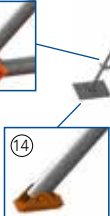



Blitz-Aufbau- und Verwendungsanleitung.






1. Strukturrahmen zusammengefaltet (Lieferzustand).
2. Einführen der Lenkrolle bis zum Anschlag. **4x**
3. Bremse hinunterdrücken. 4. Höhe justieren durch Drehen der Spindelmutter.
5. Auseinanderziehen des Strukturrahmens durch eine Personen.
6. Demontage: Zum Zusammenlegen des Strukturrahmens drückt man die Clips hinunter.

7. Die WS ist als Stift ausgebildet. Beim Belag muss kontrolliert werden, ob die WS heruntergerutscht ist. Bei der Strebe sichert die Feder.
8. Demontage: Zum Lösen wird die WS zurückgestossen.
9. Darauf achten, dass der Haken zwischen Pfosten und Niete liegt.
10. Belag einlegen.
11. Treppe einlegen.

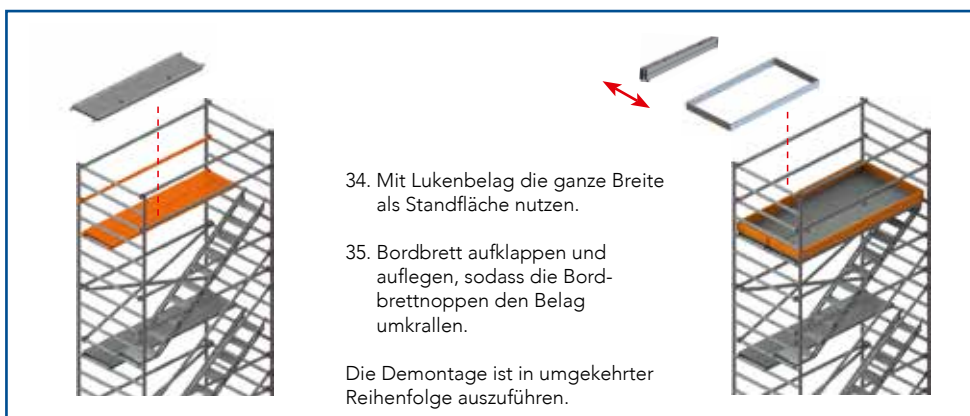
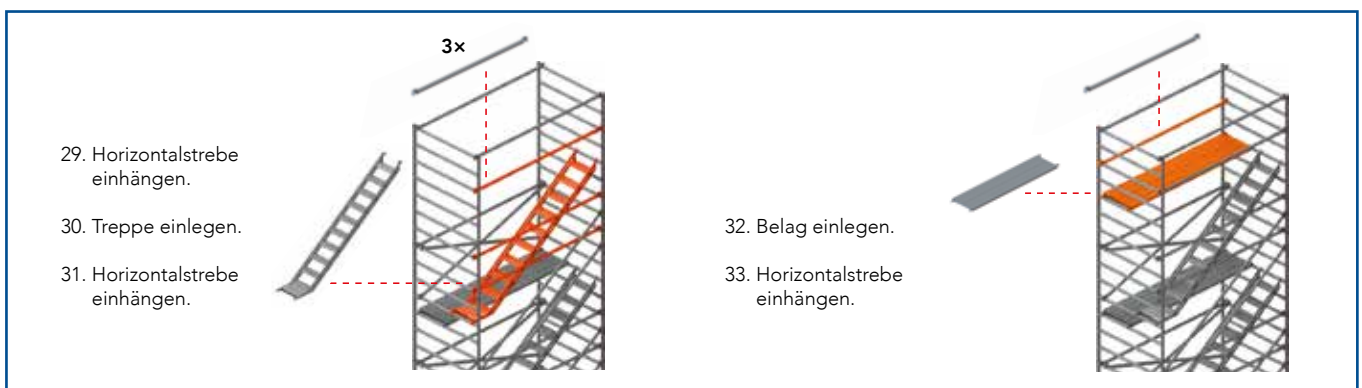
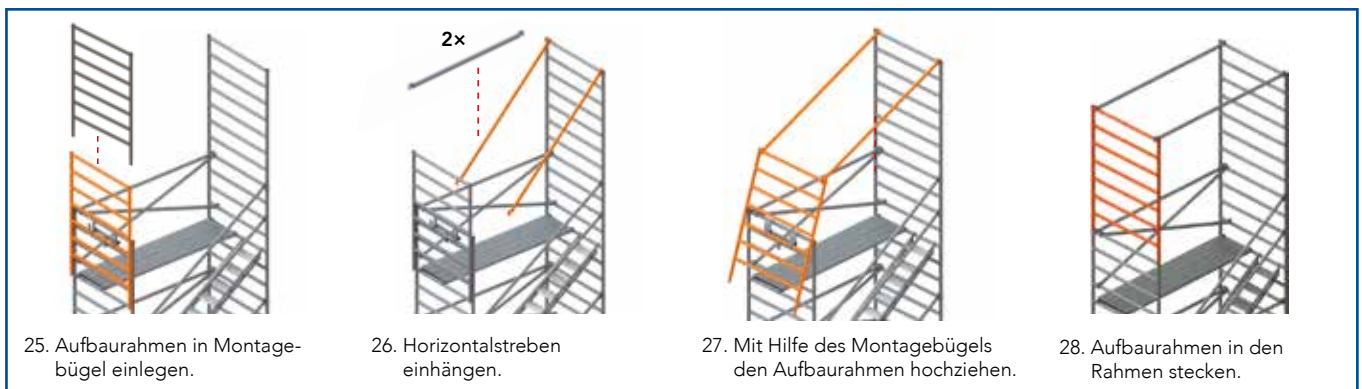
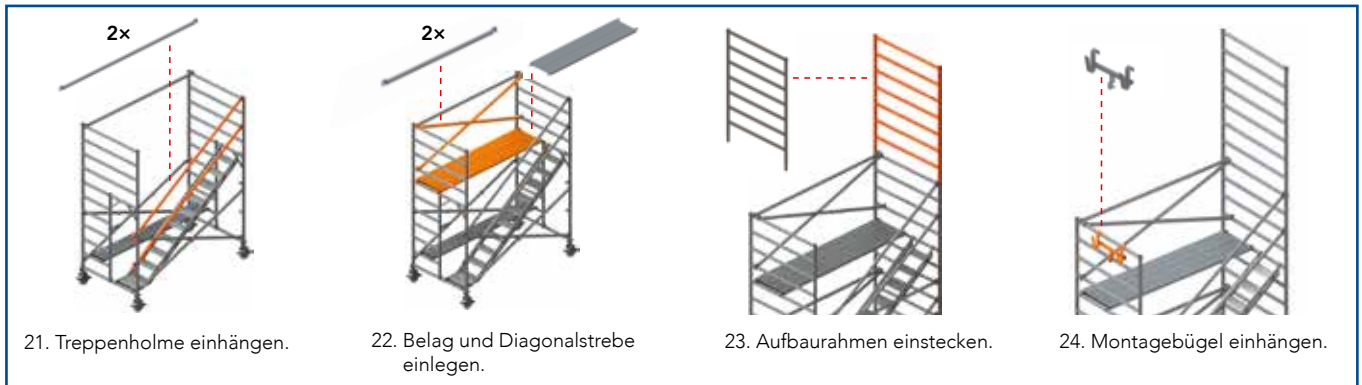
12. Aufsetzen des Dreiecksauslegers klein.
13. Das Loch der unteren Kupplung über den Dorn stecken.
14. Fuss des Dreiecksauslegers auf den Boden drücken. Holzunterlage verwenden.
15. Rohre in Position schieben und die Flügelmuttern fest anziehen.

16. Aufbaurahmen einstecken.
17. ... und im Anschluss wieder einzustecken. Er ist nicht vollständig herauszuziehen.
18. Horizontalstreben einhängen.
19. Hochgehaltenen Aufbaurahmen in die Horizontalstrebe einhängen.
20. Aufbaurahmen in den Rahmen stecken.

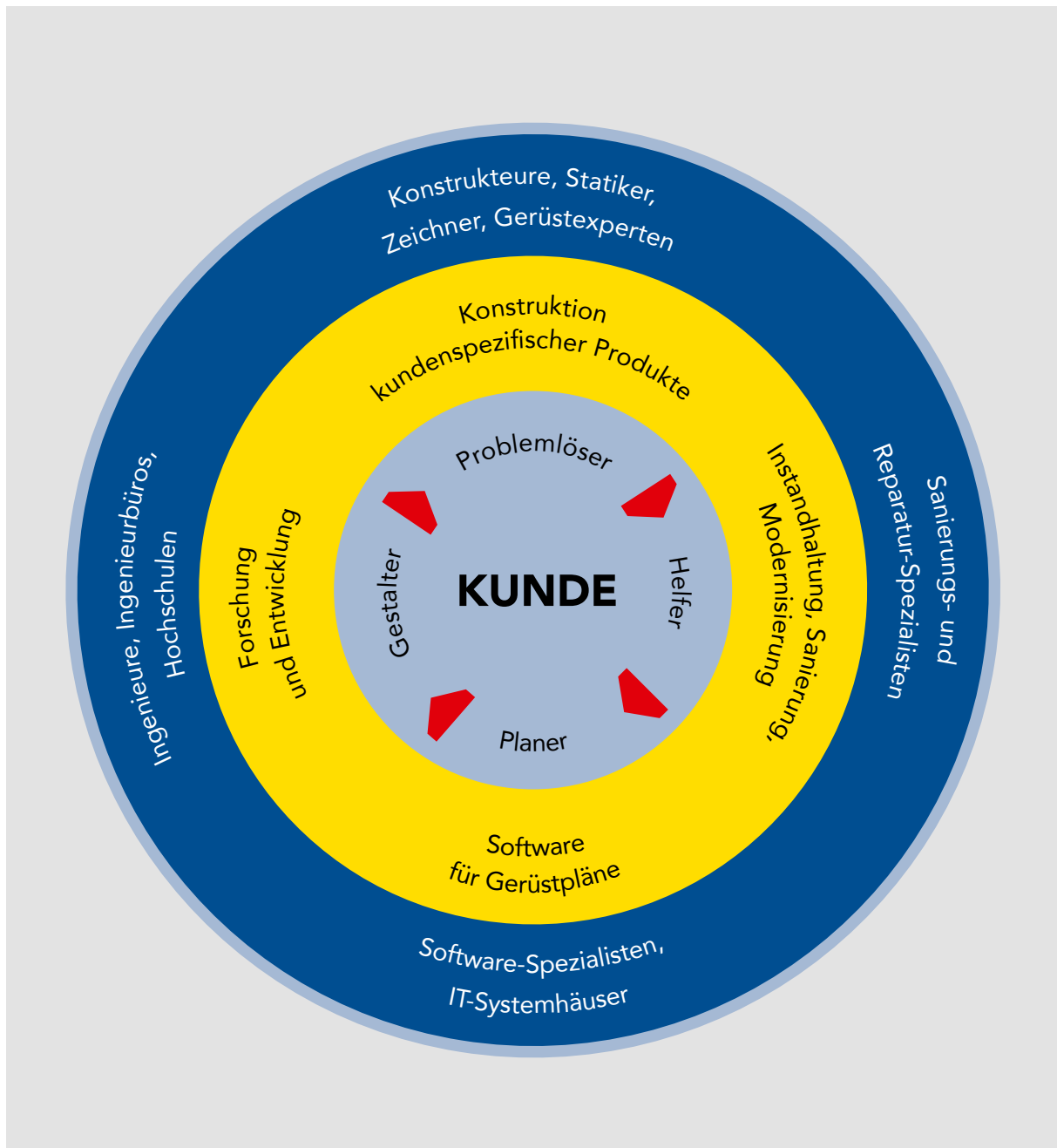
MATOR Rollgerüste

Blitz-Aufbau- und Verwendungsanleitung.



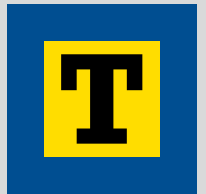
MATO R Rollgerüste

360° Kompetenz für das Gerüst.



Für Ihr Problem finden wir die optimale Lösung.

Wir lieben Herausforderungen. Profitieren Sie von unserem über Jahrzehnte gewachsenen Know-how sowie unserem treuen Stamm von erfahrenen Mitarbeitenden.



Profitieren Sie von attraktiven und interessanten Angeboten.

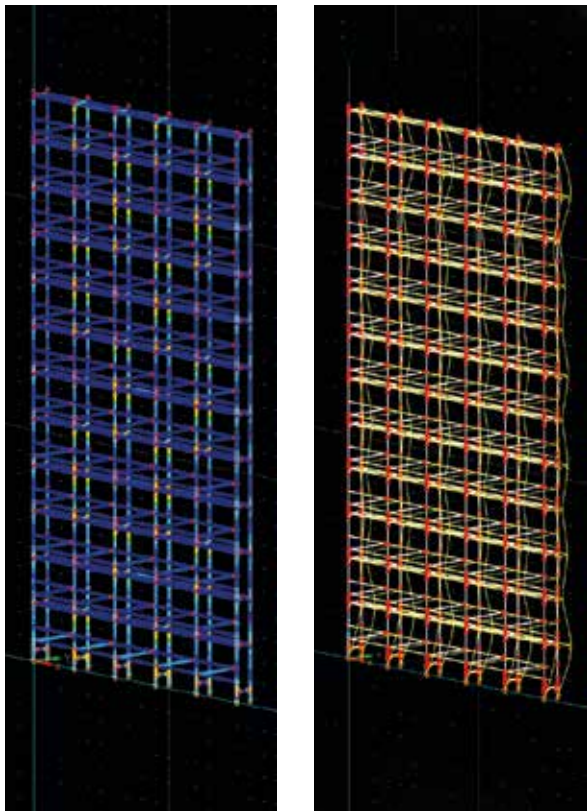
Unser Anspruch ist es, Sie schnell und direkt zu beliefern. Wir machen Ihnen gerne Ihr persönliches Angebot. Bleiben Sie mit unserem Newsletter stets auf dem Laufenden.

MATO R Rollgerüste

Geprüfte Sicherheit.

Simulation und statische Berechnungen

Statische Berechnungen stellen sicher, dass Sie sicher auf dem Gerüst arbeiten. Kontaktieren Sie uns bei komplizierten Aufgaben. Gerne helfen wir Ihnen auch mit unserer Software SCAFFMAX, Ihr Gerüst genau zu planen.



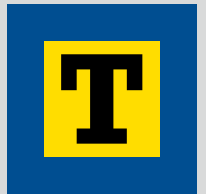
Versuch und Erprobung

In Versuchsreihen mit Stahlkugeln, die aus genormten Fallhöhen herunterfallen, sowie Abrollmassen, die in definierten Winkeln aus genormten Höhen hinunterrollen, stellen wir sicher, dass unsere Produkte alleine und im Zusammenwirken auch im Extremfall nicht versagen.



Damit Sie sich auf Treppen sicher bewegen, werden diese entsprechend der DIN EN 12810-1 auf den mittleren und unteren Treppenstufen Dauerwechselbelastungstests mit 300'000 Lastwechseln und einer Frequenz von 2Hz unterzogen. Anschließend werden die Schweißnähte untersucht. Dabei dürfen keine Risse auftreten, damit im Ergebnis Ihre Sicherheit gewährleistet ist.





Tobler[®]
since 1995
Gerüste. Schalungen.

Freude am industriellen Bauen

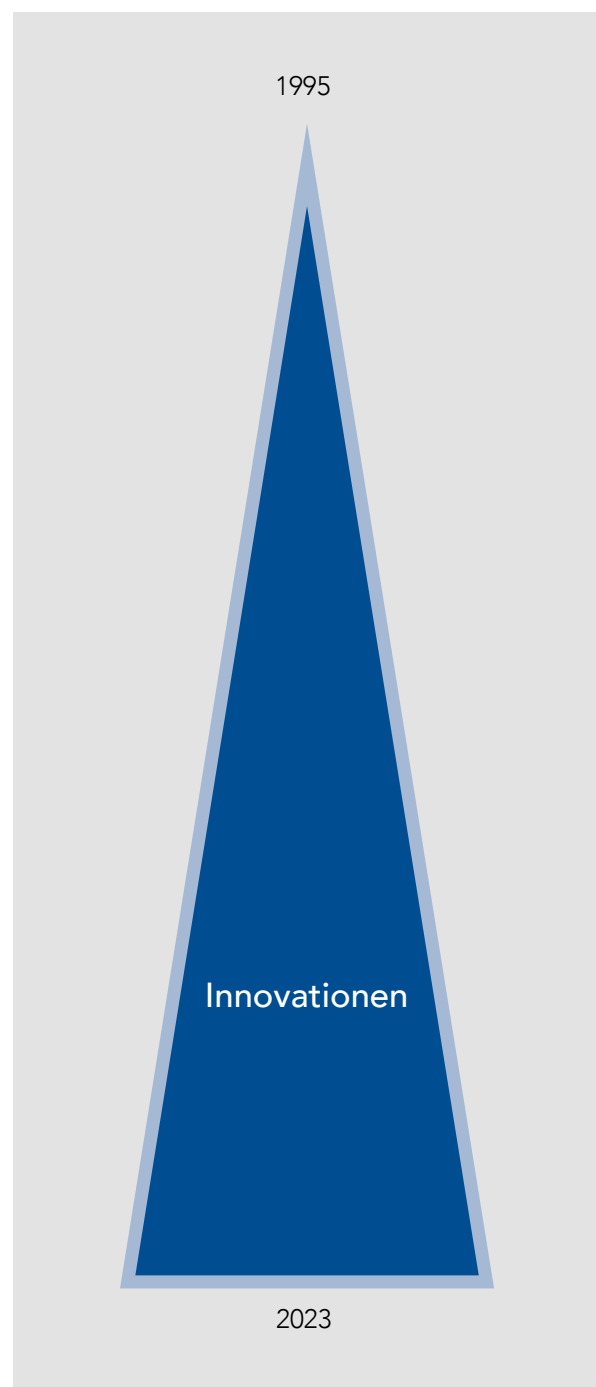
1995 entwickelte Tobler als erstes Unternehmen weltweit einen stranggepressten Belag aus Vollaluminium und brachte ihn 1996 auf den Markt.

Schon ein Jahr später folgte erneut eine Weltpremiere: Der erste Vollaluminium-Belag mit Luke & Leiter.

Seit dieser Zeit entwickelt Tobler Jahr für Jahr eine Vielzahl von Innovationen für die Bauindustrie, die Ihr Leben sicherer und einfacher machen.

27 Jahre Erfahrung im Gerüstbau

Unsere Fassaden- und Modulgerüste sind jedes Jahr durch Innovationen noch besser geworden. Angetrieben von unserem Ehrgeiz, Ihnen das Beste zu liefern, werden wir unser Angebot auch zukünftig weiterentwickeln, weiter an patentierbaren Lösungen forschen und kontinuierlich neue Ideen am Markt testen.



MATOR Rollgerüste

Service – Qualität erleben.

Geschwindigkeit

Schneller Service – Komfort für den Kunden.

Genauigkeit

Wir verfolgen das Leben unserer Waren und messen unsere Dienstleistungen – konsequent.

Effizienz

Wir sind bestrebt, Geschwindigkeit und Genauigkeit unter einen Hut zu bekommen – damit Sie Ihren Aufwand reduzieren.

Erreichbarkeit

Unser Bestreben ist ein erstklassiger Kundenservice – zu jeder Zeit.

Offenheit

Wenn Sie mit uns zufrieden sind, freuen wir uns, dass Sie uns weiterempfehlen – Sonst freuen wir uns jederzeit über Ihre Anregungen.

Verantwortung

Maximale Sicherheit durch zertifizierte Produkte.

Innovation

Wir bleiben niemals stehen –
Tobler steht für Innovation im Gerüstbau.





Bestellung
 Diese Artikel können Sie über
shop.wuerth-innovation.ch
 bestellen. Mit Rabattcode
 «Tobler»

Helm, Petzl Vertex Vent

- hoher Tragekomfort, Lüftungsöffnung mit Schiebeklappen
- 6-Punkt-Textilaufhängung gewährleistet optimale Passform
- Zertifizierungen: CE, EN 397, EN 12492, ANSI Z89.1 Type I Class C, EAC

Artikel-Nr.	Material	Kopfbandumfang	Gewicht	Farben
S-780020	ABS, Polyamid, Polycarbonat, hochfestes Polyester, Polyethylen	53–63 cm	490 g	Weiss Rot Schwarz Orange Blau Grün Gelb



S-780020



Helm, Petzl Strato Vent

- leichte Bauweise und hoher Tragekomfort mit Lüftungsöffnung
- die Innenschale besteht aus zwei Teilen, um das Gewicht zu reduzieren
- 6-Punkt-Textilaufhängung gewährleistet optimale Passform
- Zertifizierungen: CE, EN 12492, ANSI Z89.1 Type I Class C, EAC

Artikel-Nr.	Material	Kopfbandumfang	Gewicht	Farben
S-780010	ABS, EPP, EPS, Polyamid, Polycarbonat, hochfestes Polyester, Polyethylen	53–63 cm	415 g	Weiss Gelb Rot Schwarz



S-780010



Nackenschutz mit Stirnblende, SUNITY

- vorgeschrieben gemäss neuer Bauarbeitenverordnung BauAV 2022
- SUVA-konform
- UV 50 Sonnenschutz
- leichter, luftdurchlässiger und kühlender Stoff
- kombinierbar mit den meisten Schutzhelmen (GS1)
- sehr gute Verarbeitungsqualität

Artikel-Nr.	Material	Farben
S-900000	kühlend und antibakteriell	Grau



S-900000

Die Tobler AG ist hinsichtlich des Produktangebots PSAgA in einer Partnerschaft mit der Würth Innovation AG.



Persönliche Schutzausrüstung gegen Absturz SET (PSAgA)

Set für Gerüstbauer (Standard)

- bestehend aus Auffanggurt, I-Verbindungsmittel 200 cm, Bandschlinge 60 cm und Transportsack (Set-Artikel I)

Artikel-Nr.

S-780030S



Set für Gerüstbauer (für sicheres Umhacken)

- bestehend aus Auffanggurt, Y-Verbindungsmittel 150 cm, leichter Alukarabiner und Transportsack (Set-Artikel II)

Artikel-Nr.

S-780040S



Set für Gerüstbauer (mit Höhensicherungsgerät)

- bestehend aus Auffanggurt, Höhensicherungsgerät 250 cm, Bandschlinge 60 cm und Transportsack (Set-Artikel III)

Artikel-Nr.

S-780050S



Auffanggurt für PSAgA

- ergonomischer und leichter Auffanggurt Newton Fast
- schnelles Anlegen des Gurtes
- schaumstoffgepolsterte Schulterträger mit FAST LT-Schnallen an den Beinschlaufen

Artikel-Nr.

S-780031



S-780031

Die Tobler AG ist hinsichtlich des Produktangebots PSAgA in einer Partnerschaft mit der Würth Innovation AG.

würthinnovation]



Bestellung

Diese Artikel können Sie über shop.wuerth-innovation.ch bestellen. Mit Rabattcode «Tobler»

Verbindungsmittel für PSAgA

- I-Verbindungsmittel mit kompaktem Falldämpfer
- mehrere Befestigungsmöglichkeiten am Gurt

Artikel-Nr.	Länge
S-780036	80 cm
S-780032	150 cm
S-780037	200 cm



S-780036
S-780032



S-780037

- doppeltes ABSORBICA®-Y-Verbindungsmittel mit kompaktem Falldämpfer

Artikel-Nr.	Länge
S-780046	80 cm
S-780042	150 cm
S-780047	200 cm



S-780046
S-780042



S-780047

- Bandschlinge

Artikel-Nr.	Länge
S-780039	60 cm



S-780039



S-780051

Höhensicherungsgerät

- Skylootec Peanut

Artikel-Nr.	Länge
S-780051	250 cm

Verbindungselemente

Artikel-Nr.	Bezeichnung
S-780033	MGO Open Gerüstrohrkarabiner mit weiter Schnapperöffnung
S-780034	leichter Ovalkarabiner aus Aluminium, TRIACT-Lock



S-780033



S-780034

Transportsack

- robuster und standfeste Transportsack
- zum Verstauen von Ausrüstungsmaterial

Artikel-Nr.	Bezeichnung	Volumen	Farbe
S-780035	Bucket-Transportsack	35l	Gelb
S-780038	Transportsack mit gepolsterten Rucksackbänder	30l	Gelb



S-780035



S-780038

Allgemeine Geschäftsbedingungen (AGB), Stand 1.6.2021

Diese AGB regeln die Rechtsbeziehungen zwischen der Tobler AG (nachfolgend TOBLER) und ihren Vertragspartnern (nachfolgend Besteller) aus Verkauf, Vermietung und Montage von Baugerüsten, Schalungen und entsprechendem Zubehör (inkl. Abzahlungsverkäufe). Sie stellen einen Rahmenvertrag dar für sämtliche Vertragsabschlüsse und haben Verbindlichkeit bis zu ihrem Widerruf.

1. Angebot und Vertragsabschluss

- 1.1. Die Angebote, Lieferungen und Leistungen der TOBLER erfolgen ausschliesslich auf Grundlage der vorliegenden AGB. Mit der Bestellung der Ware oder Leistung gelten diese als angenommen. Die AGB gelten insbesondere auch für alle künftigen Bestellungen des Bestellers, unabhängig davon, ob sie bei den künftigen Bestellungen vereinbart wurden.
- 1.2. Ein Vertrag kommt zustande, wenn TOBLER eine schriftliche, telefonische oder persönliche Bestellung vorbehaltlos annimmt.
- 1.3. Mündliche Zusicherungen von TOBLER haben nur Gültigkeit, wenn sie durch diese schriftlich mit Unterschrift bestätigt worden sind.
- 1.4. TOBLER ist an die AGB des Bestellers nur insoweit gebunden, als sie mit ihren eigenen übereinstimmen oder als sie ihnen schriftlich zugestimmt hat. Abweichende Bedingungen des Bestellers, welche TOBLER nicht ausdrücklich und schriftlich anerkennt, sind für sie unverbindlich.

2. Technische Unterlagen

- 2.1. Prospekte, Kataloge etc. sind ohne anderweitige Vereinbarung nicht verbindlich. Angaben in technischen Unterlagen sind nur verbindlich, soweit sie ausdrücklich schriftlich zugesichert sind.
- 2.2. Technische Änderungen bleiben vorbehalten. Abweichungen in Ausführung, Massen und Gewichten der Ware gegenüber in Prospekten oder in sonstigen Verkaufsunterlagen enthaltenen Angaben oder gegenüber früheren Lieferungen sind nicht relevant, wenn der Verwendungszweck der Ware nicht erheblich eingeschränkt ist.
- 2.3. Insbesondere bei Neukonstruktionen oder Sonderausführungen ist die endgültige Ausführungsmöglichkeit ausdrücklich vorbehalten.
- 2.4. TOBLER ist berechtigt, gleichwertige Lieferteile von Subunternehmern mit neutraler Kennzeichnung zu liefern.

3. Zahlungsbedingungen

- 3.1. Zahlungen sind innert der auf der Rechnung genannten Frist bzw. spätestens an dem auf der Rechnung genannten Kalendertrag netto und direkt an TOBLER zu leisten. Abzüge sind nur zulässig, wenn sie ausdrücklich schriftlich vereinbart worden sind. Ungerechtfertigte Abzüge werden nachbelastet.
- 3.2. Im Falle eines Abzahlungskaufvertrages ist die Anzahlung unverzüglich bei Lieferung der Kaufsache ohne jeden Abzug zu leisten. Die einzelnen Raten sind an den im Abzahlungskaufvertrag angegebenen Terminen ohne jeden Abzug zur Zahlung fällig.
- 3.3. Sämtliche Zahlungstermine gelten als Verfallstermine. Bei Verzug schuldet der Besteller – ohne Mahnung durch TOBLER – vom Zeitpunkt der Fälligkeit an Verzugszinsen in der Höhe von 9% pro Jahr. Für die zweite Mahnung und für jede weitere Mahnung wird eine Mahngebühr von je CHF 20.00 erhoben. Das Inkasso erfolgt durch die Creditreform Egeli St. Gallen AG. Die hierfür entstehenden Aufwendungen sind erstattungspflichtig und richten sich nach der Forderungshöhe. Die Gebühren nach erfolgloser zweiter Mahnung betragen CHF 60.00 bis zu einer Forderungshöhe (FH) von CHF 50.00, CHF 100.00 bis zu einer FH von CHF 150.00, CHF 125.00 bis zu einer FH von 300.00, CHF 190.00 bis zu einer FH von CHF 500.00, CHF 260.00 bis zu einer FH von CHF 1'000.00, CHF 350.00 bis zu einer FH von CHF 2'000.00, CHF 530.00 bis zu einer FH von CHF 4'000.00, CHF 900.00 bis zu einer FH von CHF 8'000.00, CHF 1'330.00 bis zu einer FH von CHF 16'000.00, CHF 2'000.00 bis zu einer FH von CHF 32'000.00, CHF 2'600.00 bis zu einer FH von CHF 50'000.00; ab einer FH von CHF 50'000.00 betragen sie 5.5% der Forderung. Im Falle ausstehender Zahlungen behält sich TOBLER zudem das Recht vor, die Ausführung weiterer Teillieferungen der gleichen Bestellung oder künftiger Bestellungen zu verweigern.
- 3.4. Das Fehlen unwesentlicher Teile aus der Bestellung oder die Geltendmachung von Gewährleistungsansprüchen gegenüber TOBLER berechtigen den Besteller nicht zum Aufschub fälliger Zahlungen.
- 3.5. Bei Annahmeverzug des Bestellers wird der gesamte Kaufpreis bzw. der Restkaufpreis (im Falle eines Abzahlungskaufvertrages die Anzahlung zuzüglich alle offenen Kaufpreistraten) sofort zur Zahlung fällig. Eine allfällige Standzeit des Transportunternehmens geht zu Lasten des Bestellers.
- 3.6. Werden die Anzahlung oder die bei Vertragsabschluss zu stellenden Sicherheiten nicht vertragsgemäss geleistet, ist TOBLER berechtigt, am Vertrag festzuhalten oder vom Vertrag zurückzutreten und in beiden Fällen Schadenersatz zu verlangen.
- 3.7. Eine vorzeitige Begleichung eines Restkaufpreises oder von Kaufpreistraten berechtigen nicht zu einem Diskont.
- 3.8. Kommt der Besteller mit einer Zahlung (Kaufpreis, vertraglich vereinbarte Zahlung, Kaufpreistraten) in Verzug und begleicht er den Ausstand nicht innert 10 Tagen nach nochmaliger Aufforderung, so ist TOBLER nach freier Wahl und ohne in Bezug auf die Ausübung des Wahlrechts an eine Frist gebunden zu sein berechtigt: entweder unverzüglich die Bezahlung des Restkaufpreises bzw. der allenfalls noch ausstehenden Anzahlung und aller noch ausstehenden Raten nebst Verzugszins ohne Abzug eines Diskonts zu fordern, oder vom Vertrag zurückzutreten und ihr Eigentum gemäss dem vereinbarten Eigentumsvorbehalt heraus zu verlangen. Diesfalls hat der Besteller die Kaufsache unverzüglich und auf eigene Kosten zurückzugeben. Dieses Recht steht TOBLER auch dann noch zu, wenn der Besteller den von TOBLER geforderten Restkaufpreis bzw. die ausstehende Anzahlung und Raten nicht innerhalb der Nachfrist von weiteren 10 Tagen bezahlt.

4. Lieferbedingungen

- 4.1. Erfüllungsort ist, sofern nicht anders vereinbart, der Sitz von TOBLER in Rheineck.

4.2. Versand und Transport erfolgen auf Rechnung und Gefahr des Bestellers. Die Versicherung gegen Schäden irgendwelcher Art obliegt dem Besteller. Allenfalls anfallende Zollabgaben sind vom Besteller zu tragen. Bei auftragsgemässer Zustellung auf eine unbesetzte Baustelle übernimmt TOBLER keine Garantie für Unversehrtheit und Vollständigkeit der Lieferung.

4.3. Paletten und Transportboxen werden nur leihweise zur Verfügung gestellt. Der Besteller hat sie auf seine Kosten zurückzuführen. Sie werden von TOBLER in Rechnung gestellt, falls die Rückführung unterbleibt.

4.4. Die Lieferung erfolgt nach Möglichkeit auf den vom Besteller gewünschten Termin. Mitgeteilte bzw. vereinbarte Lieferfristen und -termine werden nach Möglichkeit eingehalten, sind aber unverbindlich. Verspätet sich die Lieferung aus Gründen, welche TOBLER nicht zu vertreten hat (höhere Gewalt, Einfuhr- oder Transportschwierigkeiten, Verzug von Drittlieferanten, nachträglich vom Besteller verlangte Änderungen usw.), verlängert sich der Liefertermin angemessen. Durch Mitarbeiter des Bestellers oder von diesem beauftragten Dritten unterzeichnete Lieferscheine gelten als Bestätigung der Lieferung und sind für den Besteller verbindlich.

4.5. Die Überschreitung der Lieferfrist berechtigt den Besteller weder zum Rücktritt vom Vertrag, noch zum Annahmeverzug, noch zur Forderung einer Verzugsentschädigung.

4.6. Wenn infolge nicht von TOBLER beeinflussbarer Ereignisse Lieferungen und Leistungen auf absehbare Zeit unmöglich sind, ist TOBLER berechtigt, unter Benachrichtigung des Bestellers ohne Schadenersatzfolgen vom Vertrag zurückzutreten.

4.7. Würde der Besteller verständigt, dass die bestellte Ware versand- bzw. abholbereit sei, so ist dieser verpflichtet, die Ware innerhalb von 5 Werktagen ab Mitteilung abzuholen resp. liefern zu lassen. Nach Ablauf dieser Frist befindet sich der Besteller in Annahmeverzug. Bei Annahmeverzug ist der Besteller verpflichtet, den TOBLER dadurch entstandenen Schaden zu ersetzen. TOBLER ist diesfalls berechtigt, die Lieferung auf Kosten und Gefahr des Bestellers zu hinterlegen, bei sich unter Verrechnung einer angemessenen Lagergebühren einzulagern oder vom Vertrag unter Ersatz des dadurch TOBLER entstandenen Schadens durch den Besteller zurückzutreten. Annahmeverzug liegt insbesondere auch dann vor, wenn sich der Kunde wegen Lieferverzögerungen unberechtigterweise weigert, die Lieferung anzunehmen. Auch wenn TOBLER die Ware hinterlegt oder bei sich einlagert, ist TOBLER jederzeit ohne weitere Mahnung oder Nachfristansetzung berechtigt, vom Vertrag zurückzutreten und Ersatz des dadurch TOBLER entstandenen Schadens zu fordern. Macht TOBLER vom Rücktrittsrecht Gebrauch, so anerkennt der Besteller, TOBLER eine Konventionalstrafe von 20% des Bestellwertes, bei Mietverträgen von 20% des Gesamtmietzinses während der vertraglichen Mindestmietdauer, zu schulden. Ein Rücktritt gilt auch ohne ausdrückliche Mitteilung an den Besteller als von TOBLER erklärt, wenn TOBLER die Konventionalstrafe in Betreibung setzt oder einlagt. Darüber hinaus gehende Schadenersatzansprüche von TOBLER bleiben vorbehalten.

5. Gefahrenübergang

5.1. Die Gefahr für den Liefergegenstand geht mit dem Abgang der Lieferung bei TOBLER auf den Besteller über.

6. Mängelrüge

- 6.1. Der Besteller hat Ware und Montagearbeiten umgehend nach Erhalt und Ausführung zu prüfen.
- 6.2. Allfällige Mängel hat er TOBLER innert 3 Tagen schriftlich anzuzeigen. Andernfalls gelten die Lieferungen und Leistungen als genehmigt.

7. Sachgewährleistung aus Kaufvertrag

- 7.1. Bei Neuprodukten (ausgenommen Schalh Holz sowie Kunststoffe bzw. Teile davon, Verschleisssteile, Planen, Netze, sämtliche Kunststoffteile, Kleinteile wie Schrauben, Muttern, etc., und Befestigungsteile wie Kabel, Blachenbinder, etc.) leistet TOBLER dem Besteller bei rechtzeitiger Prüfung und Anzeige nach Ziff. 6 Sachgewährleistung für 6 Monate ab Abgang der Lieferung bei TOBLER. Für besondere Eigenschaften von Produkten wird nur gehaftet, wenn dies von TOBLER schriftlich zugesichert wurde. Produktions- oder materialbedingte Abweichungen geben keinen Anspruch auf Sachgewährleistung. Die Gewährleistung erlischt im Übrigen sofort, wenn ohne schriftliche Einwilligung von TOBLER der Besteller selbst oder eine von ihm ermächtigte Person Änderungen oder Reparaturen an den Waren vornimmt.
- 7.2. Sämtliche Gewährleistungsansprüche entfallen, wenn Teile von Dritten eingebaute werden. Es besteht keine Haftung für eingebaute Teile von Drittanbietern oder wenn eingebaute Teile von Drittanbietern einen Mangel oder Schaden verursachen oder die Funktionalität beeinträchtigen.
- 7.3. Für gebrauchte Gegenstände (Occasionen) wird jegliche Sachgewährleistung wegbedungen.
- 7.4. Die Sachgewährleistung beschränkt sich nach Wahl von TOBLER auf Nachbesserung oder Ersatz der mangelhaften Materialteile. Weitergehende Gewährleistungsansprüche des Bestellers, insbesondere solche auf Wandelung, Minderung oder Schadenersatz, sind ausgeschlossen.
- 7.5. Ersetzte Materialteile werden Eigentum von TOBLER und sind dieser zu retournieren.
- 7.6. Durch Nachbesserungsarbeiten oder Ersatzlieferungen erfährt die Frist nach Ziff. 7.1 keine Verlängerung oder Erneuerung. Für die nachgebesserten oder ersetzten Teile gilt die Gewährleistungsfrist der ursprünglichen Lieferung.
- 7.7. TOBLER ist berechtigt, die Beseitigung von Mängeln zu verweigern, solange der Besteller seinen Verpflichtungen ihr gegenüber nicht uneingeschränkt nachgekommen ist.
- 7.8. TOBLER lehnt jede Sachgewährleistung ab für Schäden, die auf normalen Verschleiss, unsachgemässe oder gewaltsame Behandlung, übermässige Beanspruchung, ungeeignete Bedienung und Wartung der Objekte, Verwendung ungeeigneter Materialien, Unfälle oder höhere Gewalt zurückzuführen sind.
- 7.9. Reparaturen an Gerüstbauteilen dürfen nur durch TOBLER durchgeführt werden, andernfalls jeder Sachgewährleistungsanspruch erlischt.

8. Eigentumsvorbehalt bei Kaufvertrag

- 8.1. Bis zur vollständigen Bezahlung des Kaufpreises inklusive Zinsen und allfälliger weiterer Kosten bleibt TOBLER Eigentümerin der Kaufsache. Der Besteller ist verpflichtet, einen allfälligen Vermieter, in dessen Räumlichkeiten er die Kaufsache unterbringt, vor deren Unterbringung auf den Eigentumsvorbehalt schriftlich hinzuweisen.
- 8.2. Der Besteller ermächtigt TOBLER, den Eigentumsvorbehalt beim zuständigen Registeramt eintragen zu lassen, ohne dass es der Mitwirkung des Bestellers bedürfen würde.
- 8.3. Bis zur vollständigen Bezahlung des Kaufpreises inklusive aller Zinsen und Kosten darf der Besteller die Kaufsache weder veräussern noch verpfänden, ausleihen oder vermieten.

Der Besteller verpflichtet sich ferner, die Kaufsache nicht ohne ausdrückliche schriftliche Zustimmung von TOBLER aus dem Gebiet der Schweiz zu entfernen. Bei einer allfälligen Pfändung, Retention oder Arrestierung hat der Besteller auf den Eigentumsvorbehalt hinzuweisen und überdies unverzüglich, wenn immer möglich noch vor der entsprechenden Massnahme, schriftlich TOBLER zu benachrichtigen.

8.4. Der Besteller ist verpflichtet, bei Massnahmen, die zum Schutze des Eigentums von TOBLER erforderlich sind, auf eigene Kosten mitzuwirken.

8.5. Der Besteller ist verpflichtet, die Kaufsache während der Dauer des Eigentumsvorbehalts auf eigene Kosten und zu Gunsten von TOBLER gegen alle in Betracht kommenden Risiken zu versichern. Auf Verlangen hat der Besteller einen entsprechenden Versicherungsnachweis vorzulegen. Kommt der Besteller dieser Aufforderung nicht nach, so ist TOBLER berechtigt, zu ihren Gunsten und auf Kosten des Bestellers eine Versicherung abzuschliessen.

8.6. Tritt TOBLER im Falle eines Zahlungsverzuges vom Vertrag zurück und beruft sie sich auf den Eigentumsvorbehalt, so ist TOBLER verpflichtet, die geleisteten Kaufpreistraten und die Anzahlung dem Besteller rückzugewähren. Im Gegenzug hat der Besteller TOBLER für jeden angefangenen Monat seit Lieferung der Kaufsache bis zu deren Rückgabe eine Entschädigung für die Benutzung der Kaufsache und deren Abnutzung von 5% des Kaufpreises (netto ohne MWST; bei Abzahlungsverträgen inkl. Teilzahlungszuschlag) zuzüglich MWST, maximal aber den vereinbarten Gesamtpreis, zu bezahlen. Im Weiteren hat der Besteller diesfalls für die Kosten des Rücktransportes aufzukommen. Zudem hat der Besteller für einen allfälligen Schaden durch unsachgemässen Unterhalt oder Gebrauch der Kaufsache bzw. ausserordentliche Abnutzung (übermässige Wertverminderung) aufzukommen und TOBLER sämtliche Kosten für die Durchsetzung ihrer Ansprüche (insbesondere Inkasso-, Anwalts-, Betreibungs- und Gerichtskosten sowie allfällige von TOBLER finanzierte Kosten für die Rückführung der Kaufsache) zu entschädigen. Schliesslich hat der Besteller für diejenigen Teile der Kaufsache, die nicht an TOBLER rückgeführt werden, Ersatz (unter Grundlage des vertraglichen Kaufpreises) zu leisten.

9. Besondere Bestimmungen für Vermietung

9.1. TOBLER liefert dem Besteller die von Letzterem ausgewählte und in der Auftragsbestätigung beschriebene Mietsache und überlässt sie dem Besteller für die vereinbarte Dauer zum entgeltlichen Gebrauch.

9.2. Die Mietsache verbleibt im Eigentum von TOBLER, welche allein darüber verfügungsberechtigt ist. TOBLER ist berechtigt, ihr Eigentumsrecht Dritten jederzeit nach freiem Ermessen zu notifizieren und/oder die Mietsache als ihr Eigentum zu kennzeichnen.

9.3. Die Mietsache wird dem Besteller für die vereinbarte Mietdauer zur Benutzung überlassen. Es werden Kalendertage, Kalenderwochen (7 Tage) und Kalendermonate (30 Tage) als Mietzeiteinheiten berechnet. Der Tag der Übernahme und der Tag der Rückgabe der Mietsache gelten immer je als voller Miettag. Angefangene Mietwochen resp. angefangene Mietmonate, welche über die festgesetzte und im Mietvertrag vereinbarte Mietdauer hinausgehen, werden bei Rückgabe pro Kalendertag anteilmässig abgerechnet (1/30 Monat). Bei Rückgabe der Mietsache vor Ablauf der vereinbarten Mietdauer hat der Besteller keinen Anspruch auf eine Mietpreiserhöhung, sofern dies nicht ausdrücklich schriftlich vereinbart ist. Ist keine feste Mietvertragsdauer vorgesehen oder wird die Mietsache vom Besteller über die ursprünglich vorgesehene feste Vertragsdauer hinaus verwendet, so sind beide Parteien berechtigt, das Mietverhältnis unter Beachtung einer Kündigungsfrist von 3 Werktagen auf einen beliebigen Zeitpunkt aufzulösen. Ist keine feste Mietvertragsdauer vereinbart, so beträgt die Mindestmietdauer einen Monat.

9.4. Mietzinsen bzw. Mietentgelt verstehen sich immer ohne Aufwendungen für die Bereitstellung der Mietsache und ohne An- und Abtransport zum Verwendungsort. Die Kosten für die Bereitstellung und die Transportkosten werden, sofern der Transport von oder im Auftrag von TOBLER ausgeführt wird, separat verrechnet.

9.5. Die im Vertrag festgelegten Mietzinsen verstehen sich – falls nicht anders angegeben – ohne die gesetzlich geschuldete MWST. Diese ist zusätzlich zu bezahlen. Bei einer Änderung der Gesetzgebung ist der Besteller verpflichtet, allfällige noch nicht berücksichtigte Steuern zusätzlich zu bezahlen bzw. TOBLER hierfür zu entschädigen. TOBLER ist diesfalls berechtigt, die fraglichen Steuern und Abgaben auf den Besteller zu überwälzen. Dies gilt insbesondere im Falle einer Erhöhung des gesetzlichen MWST-Satzes.

9.6. Bei mehrmonatigen Mietverträgen hat der Besteller die 1. Monatsrate sofort bei Übernahme des Mietgegenstandes zu bezahlen. Die weiteren Monatsraten sind vom Besteller jeweils monatlich im Voraus (als Verfalltag) zu bezahlen. Tages- und Wochenmieten hat der Besteller im Voraus vor Übernahme der Mietsache zu bezahlen.

9.7. Die Gefahr betreffend die Mietsache geht mit dem Abgang der Lieferung bei TOBLER auf den Besteller über. Der Nutzen an der Mietsache geht spätestens in dem Zeitpunkt auf den Besteller über, in dem es diesem ermöglicht wird, über die Mietsache zu verfügen, das heisst entweder bei Übergabe der Mietsache an den Besteller oder einen von diesem bestimmten Dritten im Lager von TOBLER oder, sofern der Transport im Auftrage des Bestellers von TOBLER ausgeführt wurde, bei Abladen der Mietsache auf der Baustelle. Bei auftragsgemässer Zustellung auf eine unbesetzte Baustelle übernimmt TOBLER keine Garantie für Unversehrtheit und Vollständigkeit der Lieferung. Mit der Übernahme der Mietsache bestätigt der Besteller ausdrücklich, dass er über ausreichende Fachkenntnisse verfügt, die Mietsache funktionsrichtig und korrekt zu benutzen und einzusetzen.

9.8. Der Besteller hat die Mietsache umgehend nach Erhalt zu prüfen. Allfällige Mängel und Mengenabweichungen hat er innert 3 Werktagen TOBLER schriftlich anzuzeigen, anderenfalls davon ausgegangen wird, dass er die Mietsache in einwandfreiem Zustand übernommen hat.

9.9. Macht der Besteller anlässlich der Prüfung gemäss Ziff. 9.8 oder im weiteren Verlauf des Mietverhältnisses Mängel an der Mietsache geltend, so hat er diese auf seine Kosten zu TOBLER zurückzubringen. Über die Berechtigung der Mängelrüge entscheidet allein TOBLER. TOBLER entscheidet nach freiem Ermessen, ob sie bei einer berechtigten Mängelrüge dem Besteller eine Ersatzmietsache abgeben oder ob sie die Mietsache reparieren will. Schadenersatzansprüche des Bestellers jeglicher Art gegenüber TOBLER sind ausdrücklich ausgeschlossen. Reparaturen an der Mietsache dürfen nur durch TOBLER durchgeführt werden.

9.10. Die Mietsache ist durch den Besteller sorgfältig zu behandeln und angemessen zu unterhalten. Schäden und übermässige Abnutzungen, die durch unsachgemässen Gebrauch der Mietsache entstehen, sind vom Besteller zu ersetzen und werden diesem in Rechnung gestellt. Schalungsmaterial ist so sparsam und schonend wie möglich einzusetzen und nicht zu zerschneiden. Insbesondere sind alle Schalungen vor dem Betonieren mit Schalöl zu behandeln. Schalungsträger dürfen auf keinen Fall abgeschnitten werden. Beim Verdichten des in die Schalung eingebrachten Betons ist grösste Vorsicht geboten, um die Schalungen nicht zu beschädigen. Behandelt der Besteller die Mietsache unsorgfältig oder weisungswidrig, so ist TOBLER zur sofortigen Kündigung des Mietvertrages und Rücknahme der Mietsache berechtigt. Die Kosten des Abtransportes werden dem Besteller in Rechnung gestellt.

9.11. Bei Schalungen ist das Verbrauchsmaterial (Abstandsrohre, Stopfen, Konus, Schalöl usw.) im Mietpreis nicht inbegriffen. Bei der Handhabung der Elemente ist dafür Sorge zu tragen, dass die Schalhäute der Elemente keine Löcher aufweisen und nicht zerkratzt werden (zum Beispiel durch scharfe Kanten und Ecken von anderen Elementen). Bei der Reinigung der Elemente ist insbesondere darauf zu achten, dass diese nicht beschädigt werden. Nach der Verwendung ist die Schalung in die dafür vorgesehenen Paletten und Boxen zu stellen, die Kleinteile sind in Kisten zu deponieren. Allfällige erforderliche Reinigungs-, Sortier- und Reparaturarbeiten werden separat in Rechnung gebracht. Verlorene Kleinteile sind zu ersetzen.

9.12. Ist der Besteller mit Mietzinszahlungen in Verzug oder behandelt er die Mietsache unsorgfältig oder weisungswidrig, so ist TOBLER zur sofortigen Kündigung des Mietvertrages und Rücknahme der Mietsache berechtigt. Im Weiteren ist der Besteller bei einer vorzeitigen Auflösung des Mietvertrages zu Schadenersatz verpflichtet. Insbesondere ist TOBLER so zu stellen, wie wenn der Mietvertrag für die gesamte vorgesehene Mietdauer in Kraft gewesen wäre. TOBLER ist diesfalls nicht verpflichtet, für eine Weitervermietung der Mietobjekte während der an sich vorgesehenen restlichen Vertragsdauer zu sorgen.

9.13. Der Besteller ist verpflichtet, TOBLER bei der Übernahme der Mietsache den Einsatzort derselben zu deklarieren. Sollte der Einsatzort der Mietsache während der Mietzeit wechseln, so hat der Besteller TOBLER vor dem Einsatzortwechsel den neuen Einsatzort bekanntzugeben. Unterlässt der Besteller diese Bekanntgabe, so wird er TOBLER für sämtliche Kosten haftbar, welche ihr für allfällige Nachforschungen, Suchaktionen, Transporte etc. entstehen.

9.14. Die Mietsache ist vom Besteller auf seine Kosten gegen Feuer, Diebstahl, Wasser, Haftpflicht, usw. ausreichend zu versichern.

9.15. Überlässt der Besteller die Mietsache Dritten, so haftet er für diese Dritten wie für sich selbst. Eine Untervermietung ist untersagt.

9.16. Der Besteller ist verpflichtet, eine Beschlagnahme der Mietsache, insbesondere durch Pfändung, Retention oder Verarrestierung, umgehend TOBLER zu melden und das zuständige Betreibungs- oder Konkursamt oder andere Dritte auf das Eigentum von TOBLER an der Mietsache hinzuweisen. Der Besteller trägt alle Kosten, die TOBLER aus der Abwendung solcher Angriffe entstehen, soweit er nicht nachweist, dass ihn kein Verschulden trifft.

9.17. Die Mietsache ist bei Beendigung des Mietverhältnisses in gereinigtem Zustand zurückzugeben, ansonsten dem Besteller die Kosten der Nachreinigung in Rechnung gestellt werden. Der Rücktransport ist Sache des Bestellers und erfolgt auf dessen Kosten. Die Mietsache ist so zum Abladen vorzubereiten, dass es problemlos mit dem Kran zu heben ist. Etwaige beim Abladen notwendige zusätzliche Arbeiten wie Umschichten oder dergleichen werden zusätzlich verrechnet. Nachreinigungs- und Instandstellungsarbeiten werden dem Besteller mit CHF 90.00 pro Stunde verrechnet. Verloren oder nicht mehr reparierbare Teile werden zu den Preisen gemäss aktueller Preisliste von TOBLER verrechnet.

9.18. TOBLER kontrolliert die Mietsache nach deren Rückgabe. TOBLER ist berechtigt, eine unvollständige Rückgabe oder Mängel an der Mietsache oder eine übermässige Abnutzung der Mietsache innert 7 Werktagen gegenüber dem Besteller zu rügen und in der Folge die damit verbundenen Auslagen und Schäden dem Besteller in Rechnung zu stellen.

9.19. Im Übrigen gelten für die Vermietung die übrigen Bestimmungen der vorliegenden AGB analog.

10. Statische Berechnungen

10.1. Statische Berechnungen, Planungsarbeiten, Projektmanagement, Engineering usw. sind in den Preisen nicht enthalten. Sie werden nach Wunsch und allfälligen Erfordernissen des Bestellers zusätzlich in Rechnung gesetzt. TOBLER kann für solche Arbeiten Dritte beziehen.

11. Abtretungs- und Verrechnungsverbot

11.1. Der Besteller ist nicht berechtigt, Ansprüche von TOBLER mit eigenen Ansprüchen gegenüber TOBLER zu verrechnen, es sei denn, TOBLER habe der Verrechnung ausdrücklich schriftlich zugestimmt.

11.2. Eine Abtretung von Ansprüchen aus dem Vertragsverhältnis mit TOBLER an Dritte ist dem Besteller untersagt.

12. Ausschluss weiterer Haftung

12.1. Alle Ansprüche des Bestellers – ausser den in diesen Bedingungen ausdrücklich genannten –, gleichgültig aus welchem Rechtsgrund sie gestellt werden, insbesondere irgendwelche nicht ausdrücklich genannten Ansprüche auf Schadenersatz, Minderung oder Rücktritt vom Vertrag, sind ausgeschlossen. In keinem Fall bestehen Ansprüche des Bestellers auf Ersatz von Schäden, die nicht am Liefergegenstand entstanden sind, wie namentlich Produktionsausfall, Nutzungsverluste, Verluste von Aufträgen, entgangener Gewinn sowie von anderen mittelbaren oder unmittelbaren Schäden.

13. Änderungen und Verbindlichkeit

13.1. TOBLER behält sich jederzeit Änderungen der AGB vor. Diese werden dem Besteller mit Brief, E-Mail oder Fax bekannt gegeben und gelten ohne schriftlichen Widerspruch innert Monatsfrist als genehmigt.

14. Urheberrecht

14.1. Entwürfe, Zeichnungen usw. die von TOBLER ausgearbeitet wurden, bleiben deren eingegrenztes Eigentum. Sie dürfen ohne deren Genehmigung weder kopiert noch Dritten zugänglich gemacht werden.

14.2. Der Nachbau einer Ware, auch ausschliesslich für den eigenen Bedarf, zieht eine strafrechtliche Verfolgung nach sich.

15. Anwendbares Recht und Gerichtsstand

15.1. Alle Rechtsbeziehungen des Bestellers mit TOBLER unterstehen dem schweizerischen Recht, unter Ausschluss des UN-Kaufrechts.

15.2. Ausschliesslicher Gerichtsstand für alle Verfahrensarten sowie Betreibungsort, letzterer jedoch nur für Besteller mit ausländischem Wohnsitz (Art. 50 Abs. 2 SchKG), ist der Geschäftsort von TOBLER in Rheineck. TOBLER ist indessen berechtigt, den Besteller beim zuständigen Gericht von dessen Geschäfts- oder Wohnsitz oder bei jedem anderen zuständigen Gericht zu belangen.

Unsere vollumfänglichen, allgemeine Geschäftsbedingungen entnehmen Sie unserer Webseite: <https://www.tobler-ag.com/de/service/agb.html>

Alle Preise exkl. MwSt., ab Lager Rheineck.
Lieferungen: gemäss AGB der Tobler AG, Rheineck.

Tobler Leitbild

Effizienz. Flexibilität. Sicherheit.



Leitbild

Wir setzen gemeinsam Lösungen um, die den Kunden und seinen Erfolg in den Mittelpunkt stellen.

Wir stehen Ihnen als verlässlicher Bauzulieferer für den Gerüst- und Schalungsbau partnerschaftlich zur Seite und entwickeln kundenspezifische Lösungen – von der Planung über das Engineering bis hin zur Produktion.

Als innovativer Komplettanbieter denken wir weiter. Unsere Philosophie des effizienten, flexiblen und sicheren Bauens tragen wir weiter in die Industrie.

Mit unseren Produkten setzen Sie auf hervorragende Funktionalität und höchste Fertigungsqualität.



Swiss Engineering.
Swiss Technology.



Tobler Produkte

Freude am industriellen Bauen.



MATO Gerüste

	MATO 1	Fassadengerüste.
	MATO 2	Fassadengerüste.
	MATO 3	Fassadengerüste.
	MATO 8	Modulgerüste.
	MATO C	Kompatible Systeme.
	MATO Connect	Überbrückungssysteme.
	MATO Pro	Dachsysteme.
	MATO R	Rollgerüste.
	MATO Z	Gerüstzubehör.

Tobler Schalungen

	Tobler Top	Wandschalung.
	Tobler Deck	Deckenschalung.
	Tobler Flex	Stützen, Träger, Schalungsplatten.
	Tobler Manu	Handschalung.
	Tobler Varia	Spezialschalungen.
	Tobler Tower	Schwerlaststützen.
	Tobler Project	Sonderschalungen.
	Tobler Rent	Mietpark.
	Tobler Care	Sanierung.

Tobler Bau

	Tobler Industrie	Sicher montieren.
	Tobler Handel	Preiswert kaufen.
	Tobler Lager	Effizienter Ordnung schaffen.
	Tobler Natur	Sicher im Gelände.
	Tobler Spezial	Sonderanfertigungen massgeschneidert.

Tobler Occasionen

	Tobler Occasionen Schalung	Auch gebraucht gut.
	Tobler Occasionen Gerüst	Den Preis wert.



In der Schweiz zu Hause – in Europa verankert

Wir entwickeln die Internationalisierung unseres
Produktangebots.



**Bestellung
& Beratung**
bestellung@tobler-ag.com
+41 71 886 06 06

Copyright 2023 Tobler AG / 04.2023

« Mit MOTOR gelangen Sie schneller und
effizienter in die Höhe – bei maximaler Sicherheit.
Unser Rollgerüst ist TÜV-geprüft und die elektrische
Leifähigkeit von SWISS TS zertifiziert. »



Markus Etter

Verkaufsleiter Gerüste
IPA-Experte

