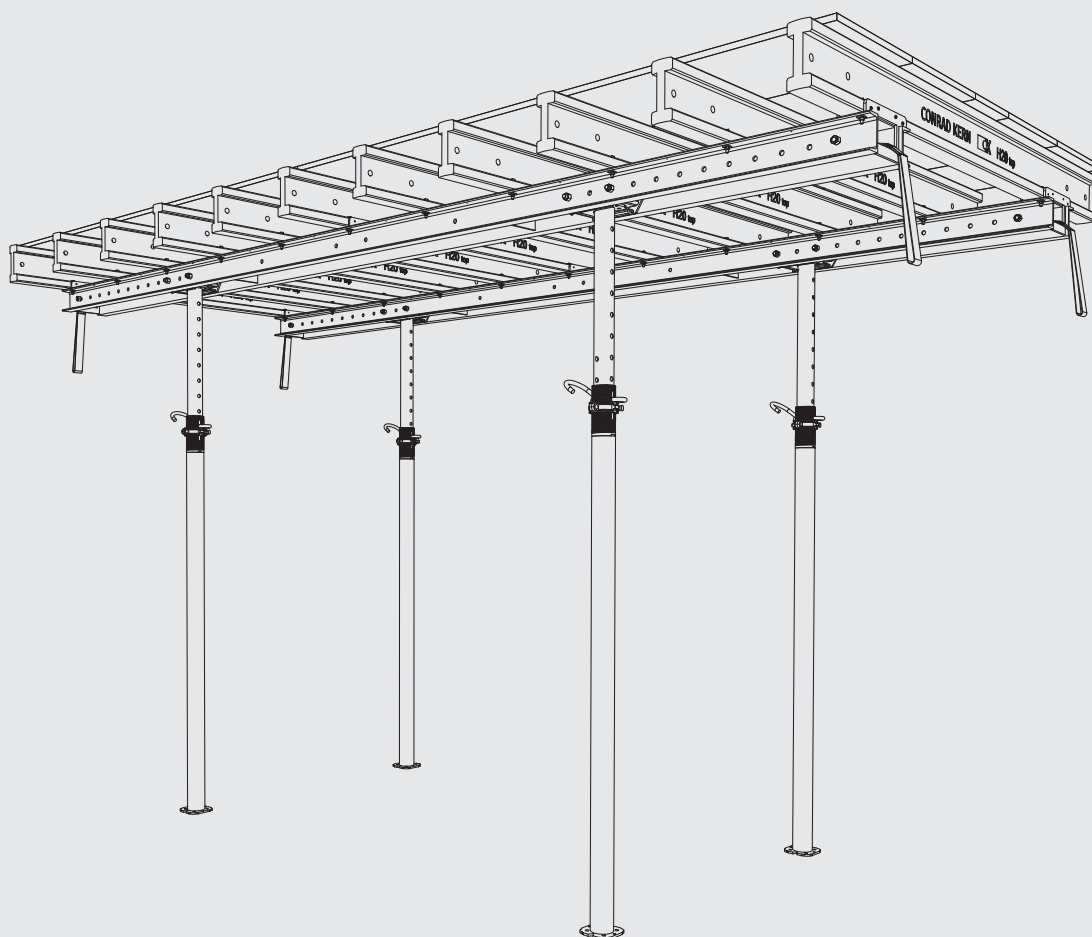
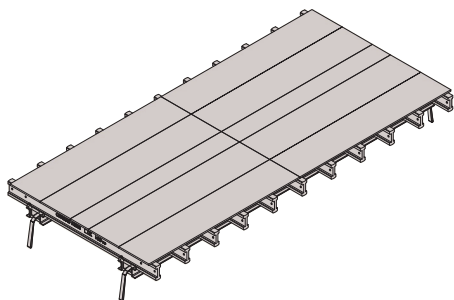


Table de coffrage DT40 Index des produits

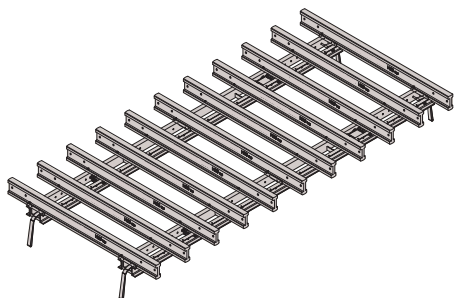


Index des produits

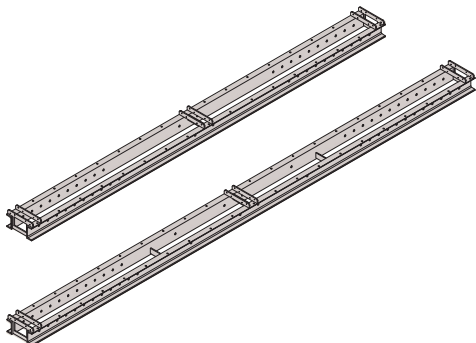
Désignation	[kg]	No. article
DT40 Table 4,00 x 2,00 m, 3S-Top 27 mm	441,40	211-250.011
DT40 Table 4,00 x 2,50 m, 3S-Top 27 mm	486,90	211-250.013
DT40 Table 5,00 x 2,00 m, 3S-Top 27 mm	538,40	211-250.021
DT40 Table 5,00 x 2,50 m, 3S-Top 27 mm	594,70	211-250.023
DT40 Table 4,00 x 2,65 m, 3S-Top 27 mm	501,60	211-250.015
DT40 Table 5,00 x 2,65 m, 3S-Top 27 mm	612,90	211-250.025



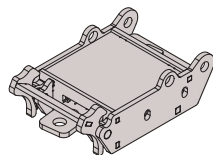
DT40 Table 4,00 x 2,00 m, sans panneaux	340,60	211-250.051
DT40 Table 4,00 x 2,50 m, sans panneaux	360,90	211-250.053
DT40 Table 5,00 x 2,00 m, sans panneaux	412,40	211-250.061
DT40 Table 5,00 x 2,50 m, sans panneaux	437,20	211-250.063
DT40 Table 4,00 x 2,65 m, sans panneaux	368,10	211-250.055
DT40 Table 5,00 x 2,65 m, sans panneaux	447,20	211-250.065



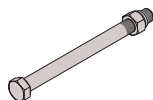
DT40 Filière 4,00 m, thermolaqué rouge	111,00	211-260.400
DT40 Filière 5,00 m, thermolaqué rouge	138,00	211-260.500



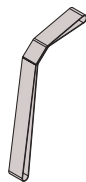
Désignation	[kg]	No. article
DT40 table orientable 2017 compl., galv.	9,40	211-250.110
Compris dans la livraison: DT40 vis M16x205, galv., 2 pces	0,40	211-250.120



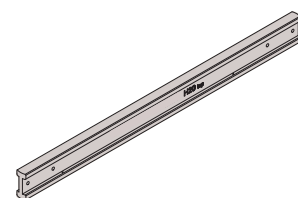
DT40 vis M16x205, galv.	0,40	211-250.120
-------------------------	------	--------------------



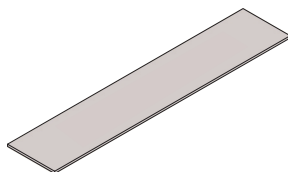
DT40 anse de 0,50 m pour le déplacement	0,15	211-270.500
---	------	--------------------

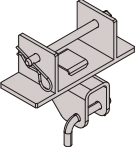


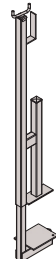
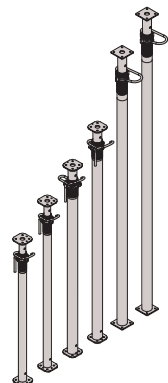
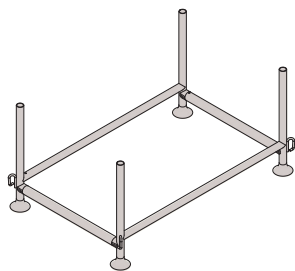
Poutrelle H20 top, 1,90 m	8,55	712-110.190
Poutrelle H20 top, 2,45 m	11,02	712-110.245
Poutrelle H20 top, 2,65 m	11,93	712-110.265



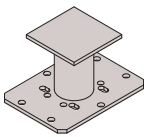
Panneau 3-plis T1 27 mm, 0,50 x 2,00 m	12,60	722-311.200
Panneau 3-plis T1 27 mm, 0,50 x 2,50 m	15,80	722-311.250
Panneau 3-plis P1 27 mm, 0,50 x 2,00 m	12,50	722-111.200
Panneau 3-plis P1 27 mm, 0,50 x 2,50 m	15,60	722-111.250
Panneau 3-plis BU1 27 mm, 0,50 x 2,00 m	12,50	726-411.200
Panneau 3-plis BU1 27 mm, 0,50 x 2,50 m	15,60	726-411.250

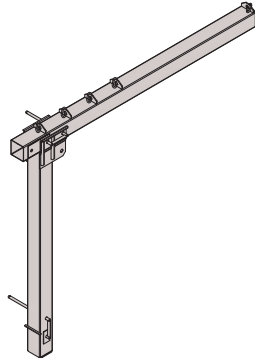
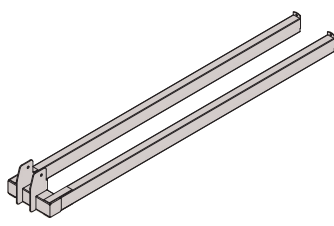
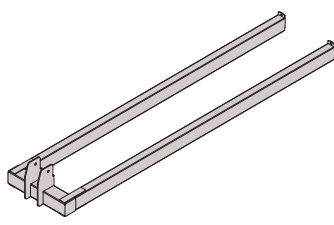
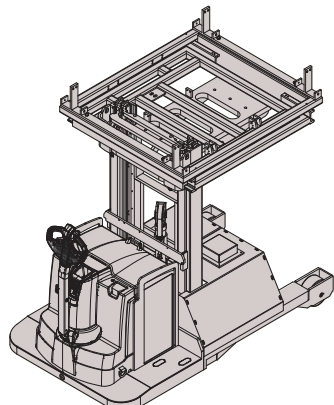


Désignation	[kg]	No. article
DT40 tête à fourche, galv.	1,66	211-280.100
En complément à la tête à fourche, il faut: Cheville de fixation d = 14 x 105 mm, galv., 1 pce	0,15	211-101.015
Cheville d = 4,0 mm, galv., 1 pce	0,02	912-293.100
		
Cheville de fixation d = 14 x 105 mm, galv.	0,15	211-101.015
		
Cheville d = 4,0 mm, galv.	0,02	912-293.100
		
DT40 adaptateur pour ck-22, galv.	2,49	211-255.100
		
DT40 adaptateur étais de réglage cpl., galv.	5,10	211-255.115
Compris dans la livraison: DT40 goujon pour adapt. étais de réglage, galv., 1 pce	0,35	211-255.120
Cheville d = 4,0 mm, galv., 1 pce	0,02	912-293.100
		
DT40 goujon pour adapt. étais de réglage, galv.	0,35	211-255.120
		

Désignation	[kg]	No. article
Garde-corps 1,00 m	7,50	211-210.150
		
Étais 20, capacité de charge 20 kN selon EN 1065		
Prop D30, galv.	15,90	731-400.300
Prop D40, galv.	22,10	731-400.400
Prop D55, galv.	34,90	731-400.550
EuroProp 20/300, galv.	16,50	731-100.300
EuroProp 20/400, galv.	23,50	731-100.400
EuroProp 20/500, galv.	33,10	731-100.500
Étais 30, capacité de charge 30 kN selon EN 1065		
Prop E25, galv.	14,10	731-405.250
Prop E30, galv.	18,30	731-405.300
Prop E40, galv.	26,70	731-405.400
EuroProp 30/250, galv.	16,40	731-105.250
EuroProp 30/300, galv.	19,10	731-105.300
EuroProp 30/350, galv.	23,40	731-105.350
EuroProp 30/400, galv.	27,80	731-105.400
		
Palette 1.48x0.91m / Prop, galv.	32,00	791-100.155
Palette 1.48x0.91m / EuroProp, galv.	38,50	791-100.165
		

Index des produits

Désignation	[kg]	No. article
Rehaussement alu 1,25 m	8,50	412-110.125
		
Cadre de contreventement alu 1,52 m	8,60	412-120.152
Cadre de contreventement alu 1,60 m	8,80	412-120.160
Cadre de contreventement alu 1,80 m	9,70	412-120.180
Cadre de contreventement alu 2,40 m	13,50	412-120.240
Cadre de contreventement alu 3,00 m	15,40	412-120.300
		
DT40 TITAN Adaptateur pour tête, galv.	4,30	211-255.105
En complément par adaptateur pour tête, il faut:		
Vis à tête 6-pans M12x30 galv., 4 pces	0,05	921-105.105
Ecrou frein M12 (6-pans), galv., 4 pces	0,02	921-405.100
		
DT40 TITAN Adaptateur pour base, galv.	4,20	211-255.110
En complément par adaptateur pour base, il faut:		
Vis à tête 6-pans M12x30 galv., 4 pces	0,05	921-105.105
Ecrou frein M12 (6-pans), galv., 4 pces	0,02	921-405.100
		
Vis à tête 6-pans M12x30 galv.	0,05	921-105.105
Ecrou frein M12 (6-pans), galv.	0,02	921-405.100
		

Désignation	[kg]	No. article
Col de cygne DF 1,5 t, galv.	475,00	211-240.125
		
Fourche pour col cygne DF 1,5 t / 0,90 m, galv.	480,00	211-240.130
		
Fourche pour col cygne DF 1,5 t / 1,30 m, galv.	520,00	211-240.135
		
Kart	2020,00	211-260.550
		

Notes

