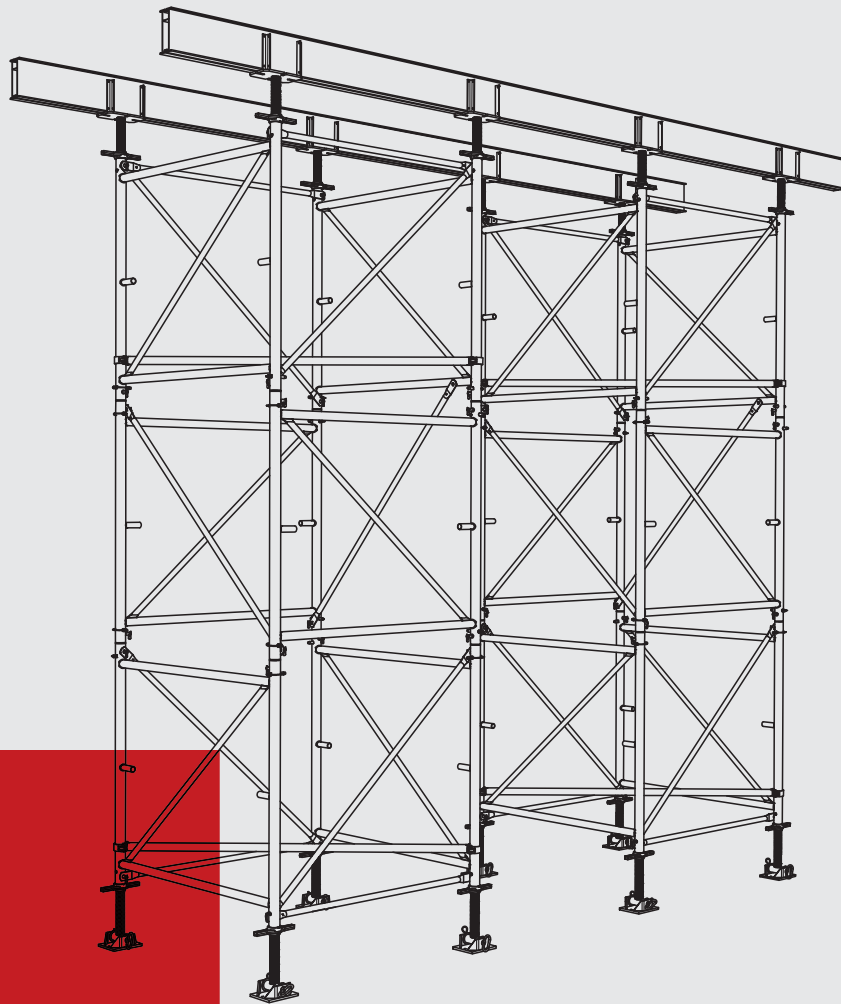


Spriessgerüst ck-22 Produktverzeichnis

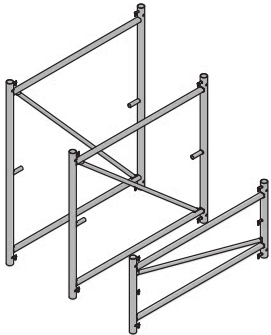


KERN KOMPETENZ am Bau

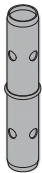
Produktverzeichnis

Bezeichnung [kg] Artikel-Nr.

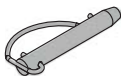
ck-22 Spriessrahmen 0,75 m, verz. 20,0 **411-101.075**
 ck-22 Spriessrahmen 1,46 m, verz. 22,0 **411-101.146**
 ck-22 Spriessrahmen 1,83 m, verz. 26,0 **411-101.183**



ck-22 Kupplungsstück, verz. 1,00 **411-103.120**



Federbolzen 16 x 120 mm, verz. 0,20 **411-103.100**

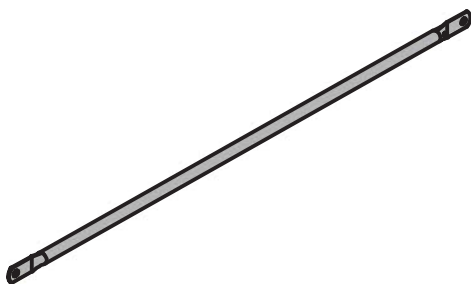


Diagonalstreben:

Abstand 1,52 m
 Rahmen 0,75 m: Strebe D4 / 1,67 m, verz. 3,00 **411-105.167**
 Rahmen 1,46 m: Strebe D2 / 2,05 m weiss, verz. 3,20 **411-105.205**
 Rahmen 1,83 m: Strebe D1 / 2,32 m, verz. 3,50 **411-105.232**
 Abstand 2,05 m
 Rahmen 0,75 m: Strebe D5 / 2,15 m orange, verz. 3,80 **411-105.215**
 Rahmen 1,46 m: Strebe D10 / 2,46 m rot, verz. 3,90 **411-105.246**
 Rahmen 1,83 m: Strebe D11 / 2,70 m grün, verz. 4,50 **411-105.270**
 Abstand 2,46 m
 Rahmen 0,75 m: Strebe D6 / 2,55 m schwarz, verz. 4,30 **411-105.255**
 Rahmen 1,46 m: Strebe D12 / 2,81 m gelb, verz. 4,60 **411-105.281**
 Rahmen 1,83 m: Strebe D13 / 3,02 m blau, verz. 4,80 **411-105.302**

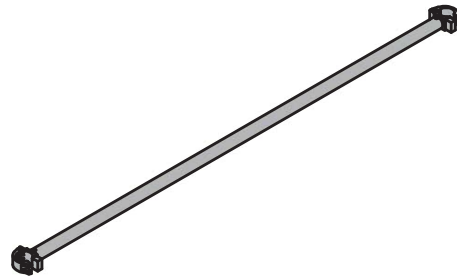
Horizontalstreben:

Strebe D3 / 1,52 m schwarz, verz. 2,80 **411-105.152**
 Strebe D2 / 2,05 m weiss, verz. 3,20 **411-105.205**
 Strebe D10 / 2,46 m rot, verz. 3,90 **411-105.246**

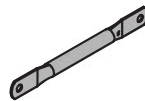


Bezeichnung [kg] Artikel-Nr.

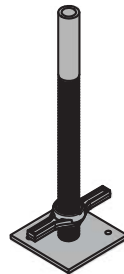
Horizontaldiagonale 2,10 m, verz. 5,00 **411-106.210**
 Horizontaldiagonale 2,55 m, verz. 5,80 **411-106.255**
 Horizontaldiagonale 2,89 m, verz. 6,50 **411-106.289**



Horizontalverbindung 0,30 m, verz. 0,40 **411-107.030**
 Horizontalverbindung 0,40 m, verz. 0,50 **411-107.040**



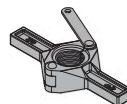
ck-22 Tragspindel 6 - 50 cm mit Fussplatte, verz. 9,14 **411-120.105**

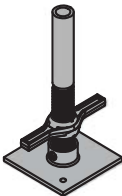
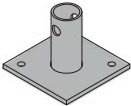


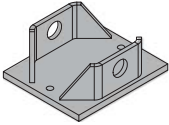

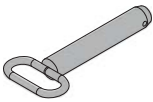
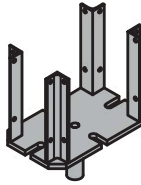

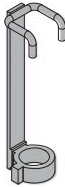


Rahmenfussspindel 6 - 50 cm, verz. 8,90 **411-145.095**

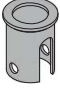
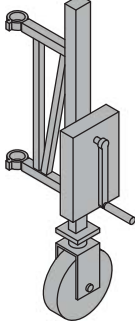

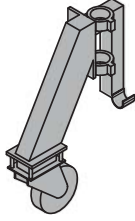
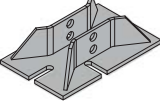

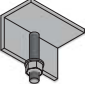
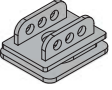
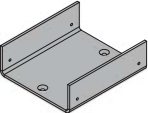
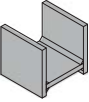
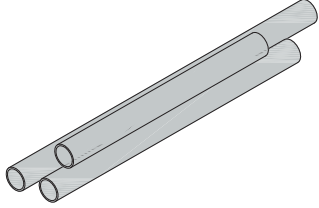


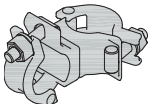
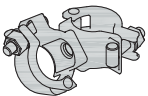
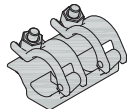
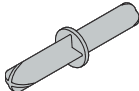
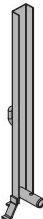
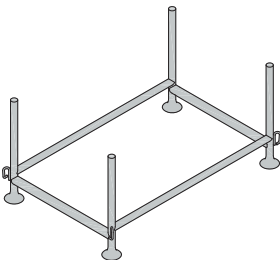
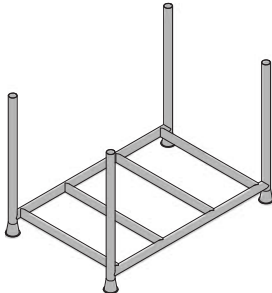
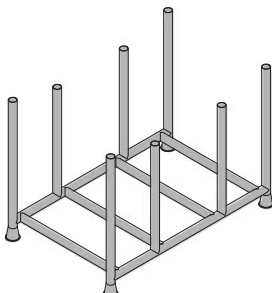

Klappmutter kpl., verz. 1,50 **411-145.110**




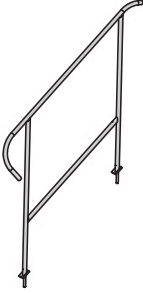
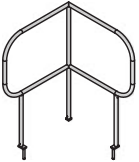
Bezeichnung	[kg]	Artikel-Nr.	Bezeichnung	[kg]	Artikel-Nr.
Fussspindel mit Platte 9 - 15 cm, verz.	8,00	411-130.110	Gabelkopfspindel 9 - 50 cm kpl., verz.	9,50	411-120.005
			im Lieferumfang enthalten:		
Fussplatte starr, verz.	2,00	411-130.100	Kopfspindel 4 - 50 cm, verz., 1 Stk.	5,20	411-120.010
			ck-22 Gabelkopf, verz., 1 Stk.	4,10	411-120.015
Tragspindel 6 - 50 cm, verz.	9,60	411-120.100	Federbolzen 16 x 120 mm, verz., 1 Stk.	0,20	411-103.100
					
Kopf- oder Fussplatte schwenkbar, verz.	4,50	411-125.100	Kopfspindel 4 - 50 cm, verz.	5,20	411-120.010
					
Ringbolzen d = 30 x 175 mm, verz.	1,30	411-120.120	ck-22 Gabelkopf, verz.	4,10	411-120.015
					
Vorstecker d = 5 mm, verz.	0,02	411-120.110	ck-22 Spindelsicherung, verz.	2,20	411-120.020
					

Produktverzeichnis

Bezeichnung	[kg]	Artikel-Nr.	Bezeichnung	[kg]	Artikel-Nr.
Aufsetzmuffe, verz.	0,65	411-145.100	Absenk- und Fahrgerät mech. HH 700 mm	50,00	411-155.470
					
Auszugsrohr 0.45 m, verz.	8,00	411-140.120	Rahmenfahrwerk zu ck-22 / 6 kN	18,50	411-160.100
					
Gabelkopfplatte, verz.	3,55	411-135.100	Gerüstrohr Stahl 1 1/2" x 0,30 m, verz.	1,14	591-100.030
			Gerüstrohr Stahl 1 1/2" x 0,50 m, verz.	1,90	591-100.050
Gabelkopfbolzen, verz.	0,40	411-135.110	Gerüstrohr Stahl 1 1/2" x 0,70 m, verz.	2,66	591-100.070
			Gerüstrohr Stahl 1 1/2" x 0,80 m, verz.	3,04	591-100.080
Klemmwinkel H20, verz.	0,30	211-203.110	Gerüstrohr Stahl 1 1/2" x 1,00 m, verz.	3,80	591-100.100
			Gerüstrohr Stahl 1 1/2" x 1,20 m, verz.	4,56	591-100.120
ck-DT40 Adapter zu ck-22, verz.	2,49	211-255.100	Gerüstrohr Stahl 1 1/2" x 1,50 m, verz.	5,70	591-100.150
			Gerüstrohr Stahl 1 1/2" x 2,00 m, verz.	7,60	591-100.200
Aufsatzblech zu Kopf-/Fussplatte, verz.	2,70	411-125.101	Gerüstrohr Stahl 1 1/2" x 2,50 m, verz.	9,50	591-100.250
			Gerüstrohr Stahl 1 1/2" x 3,00 m, verz.	11,40	591-100.300
Kippsicherung zu Kopf-/Fussplatte	0,50	411-125.102	Gerüstrohr Stahl 1 1/2" x 3,50 m, verz.	13,30	591-100.350
			Gerüstrohr Stahl 1 1/2" x 4,00 m, verz.	15,20	591-100.400
			Gerüstrohr Stahl 1 1/2" x 4,50 m, verz.	17,10	591-100.450
			Gerüstrohr Stahl 1 1/2" x 5,00 m, verz.	19,00	591-100.500
			Gerüstrohr Stahl 1 1/2" x 5,50 m, verz.	20,90	591-100.550
			Gerüstrohr Stahl 1 1/2" x 6,00 m, verz.	22,90	591-100.600
					

Bezeichnung	[kg]	Artikel-Nr.	Bezeichnung	[kg]	Artikel-Nr.
Normkupplung 48/48, verz. Übergangskupplung 48/60 NK, verz.	1,30 1,50	591-110.100 591-110.150			
Drehkupplung 48/48, verz. Übergangskupplung 48/60 DK, verz.	1,50 1,70	591-110.120 591-110.160			
Zugkupplung 48/48, verz.	1,60	591-110.130			
Stahlbolzen, verz.	1,10	591-110.140			
Palettschiene ck-22, verz.	9,00	411-102.100			
ck-Barelle 1,48 x 0,91 m / EuroProp, verz.	38,50	791-100.165			
			Rohrpalette mit 4 Rohr	33,00	791-110.110
					
			Rohrpalette mit 8 Rohr	43,00	791-110.130
					
			Bretthalter zu Rohrpalett, verz.	3,05	791-110.120
					

Produktverzeichnis

Bezeichnung	[kg]	Artikel-Nr.
ck-22 Treppenlauf Alu	30,00	411-201.100
		
ck-22 Treppengeländer, verz.	6,30	411-201.110
		
ck-22 Podestgeländer, verz.	6,90	411-201.120
		



CONRAD KERN AG

Zentrale Verwaltung

Althardstrasse 147
CH-8105 Regensdorf
T +41 44 870 65 65

Niederlassung Regensdorf

Althardstrasse 147
CH-8105 Regensdorf
T +41 44 870 65 40

Niederlassung Sursee

Grenadierstrasse 2
CH-6210 Sursee
T +41 41 926 95 95

Niederlassung Ecublens

Ch. Champs-Courbes 12
CH-1024 Ecublens
T +41 21 694 33 77

Niederlassung Cresciano

In Bola 5
CH-6705 Cresciano
T +41 91 863 36 86