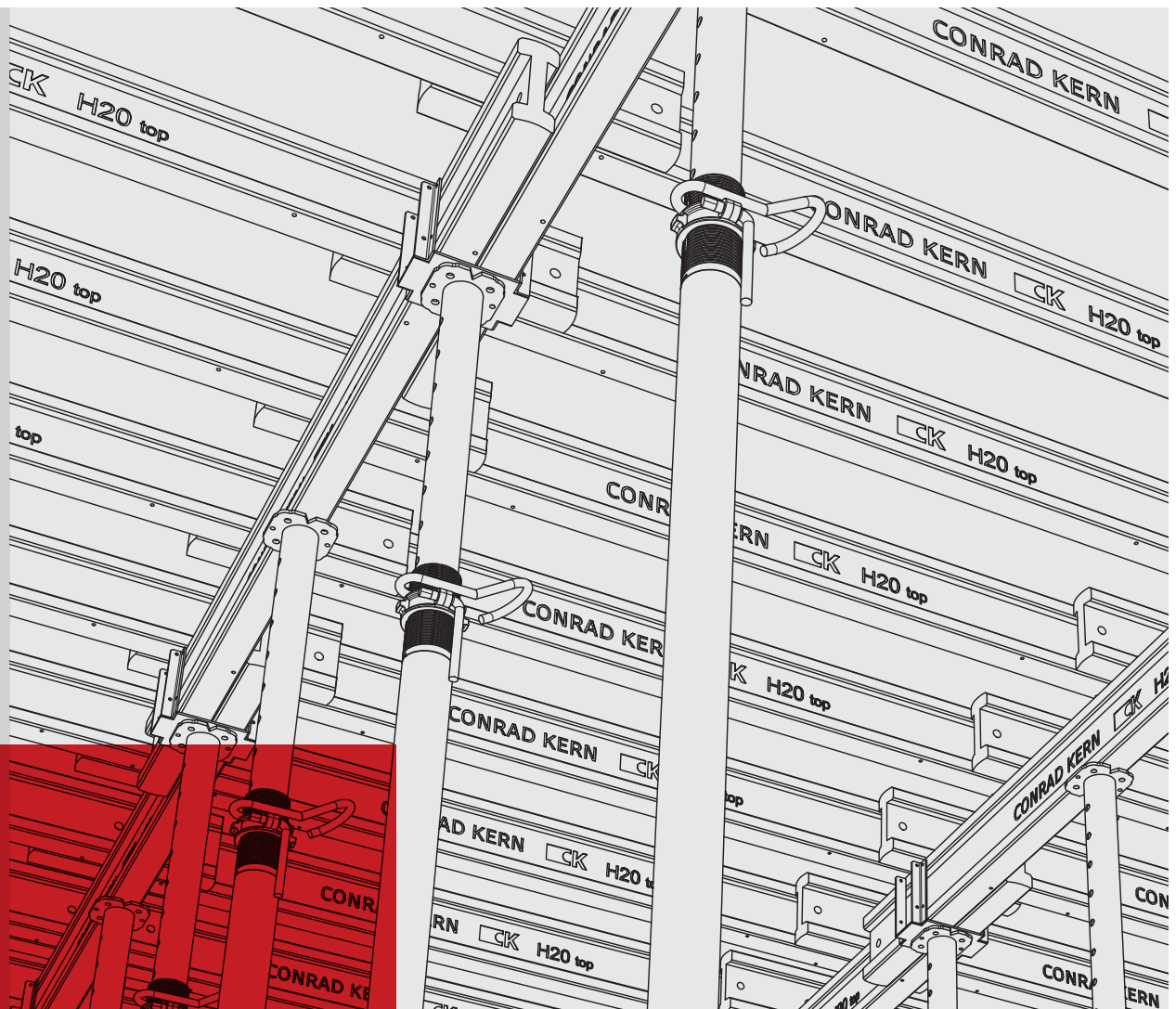


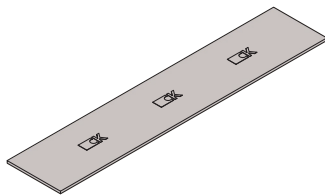
Deckenschalung ck-Flex Produktverzeichnis



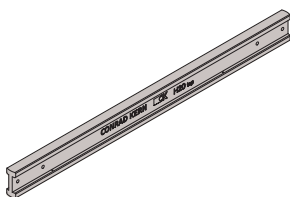
KERN KOMPETENZ am Bau

Produktverzeichnis

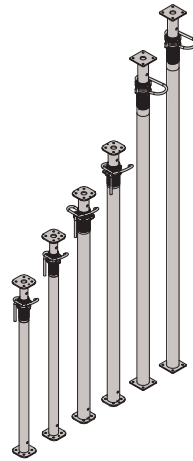
Bezeichnung	[kg]	Artikel-Nr.
ck-3S-Platten		
Dreischichtige Schalungsplatte, 27 mm dick. Andere Schalungsplatten und Abmessungen auf Anfrage.		
ck-3S-Schalplatte P1 27 mm, 0,50 x 1,00 m	6,25	722-111.100
ck-3S-Schalplatte P1 27 mm, 0,50 x 1,50 m	9,38	722-111.150
ck-3S-Schalplatte P1 27 mm, 0,50 x 2,00 m	12,50	722-111.200
ck-3S-Schalplatte P1 27 mm, 0,50 x 2,50 m	15,60	722-111.250
ck-3S-Schalplatte P1 27 mm, 0,50 x 3,00 m	18,80	722-111.300
ck-3S-Schalplatte K1 27 mm, 0,50 x 1,00 m	6,30	725-111.100
ck-3S-Schalplatte K1 27 mm, 0,50 x 1,50 m	9,45	725-111.150
ck-3S-Schalplatte K1 27 mm, 0,50 x 2,00 m	12,60	725-111.200
ck-3S-Schalplatte K1 27 mm, 0,50 x 2,50 m	15,80	725-111.250
ck-3S-Schalplatte K1 27 mm, 0,50 x 3,00 m	18,90	725-111.300
ck-3S-Schalplatte IRU-L3 27 mm, 0,50 x 1,00 m	6,30	726-111.100
ck-3S-Schalplatte IRU-L3 27 mm, 0,50 x 1,50 m	9,45	726-111.150
ck-3S-Schalplatte IRU-L3 27 mm, 0,50 x 2,00 m	12,60	726-111.200
ck-3S-Schalplatte IRU-L3 27 mm, 0,50 x 2,50 m	15,80	726-111.250
ck-3S-Schalplatte IRU-L3 27 mm, 0,50 x 3,00 m	18,90	726-111.300
ck-3S-Schalplatte BU1 27mm, 0,50 x 1,00 m	6,25	726-411.100
ck-3S-Schalplatte BU1 27mm, 0,50 x 1,50 m	9,38	726-411.150
ck-3S-Schalplatte BU1 27mm, 0,50 x 2,00 m	12,50	726-411.200
ck-3S-Schalplatte BU1 27mm, 0,50 x 2,50 m	15,63	726-411.250
ck-3S-Schalplatte BU1 27mm, 0,50 x 3,00 m	18,75	726-411.300

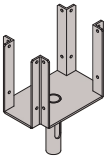
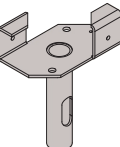


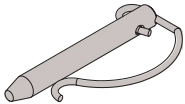
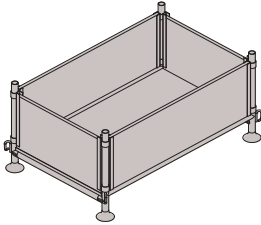
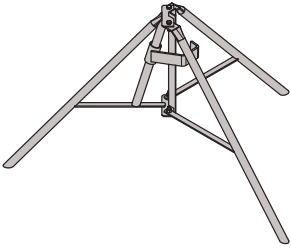
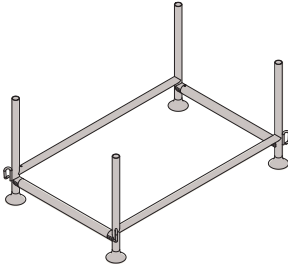
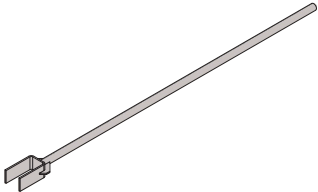
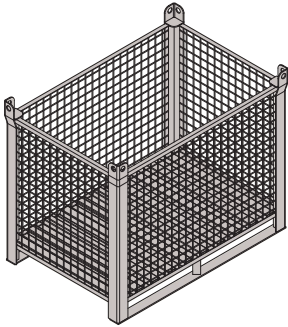
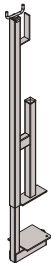
Bezeichnung	[kg]	Artikel-Nr.
ck-Holzträger		
ck-Holzträger PF20, 1,90 m	8,55	712-120.190
ck-Holzträger PF20, 2,45 m	11,02	712-120.245
ck-Holzträger PF20, 2,65 m	11,93	712-120.265
ck-Holzträger PF20, 2,90 m	13,05	712-120.290
ck-Holzträger PF20, 3,30 m	14,85	712-120.330
ck-Holzträger PF20, 3,60 m	16,20	712-120.360
ck-Holzträger PF20, 3,90 m	17,55	712-120.390
ck-Holzträger PF20, 4,50 m	20,25	712-120.450
ck-Holzträger PF20, 4,90 m	22,05	712-120.490
ck-Holzträger PF20, 5,90 m	26,55	712-120.590
Zwischenlängen und Sonderlängen bis 12,00 m möglich		
ck-Holzträger H20 top, 1,90 m	8,55	712-110.190
ck-Holzträger H20 top, 2,45 m	11,02	712-110.245
ck-Holzträger H20 top, 2,65 m	11,93	712-110.265
ck-Holzträger H20 top, 2,90 m	13,05	712-110.290
ck-Holzträger H20 top, 3,30 m	14,85	712-110.330
ck-Holzträger H20 top, 3,60 m	16,20	712-110.360
ck-Holzträger H20 top, 3,90 m	17,55	712-110.390
ck-Holzträger H20 top, 4,50 m	20,25	712-110.450
ck-Holzträger H20 top, 4,90 m	22,05	712-110.490
ck-Holzträger H20 top, 5,90 m	26,55	712-110.590
Zwischenlängen und Sonderlängen bis 12,00 m möglich		



Bezeichnung	[kg]	Artikel-Nr.
ck-Deckenstützen 20/D, zul. Tragkraft 20 kN nach EN 1065		
ck-Prop D30, verz.	15,90	731-400.300
ck-Prop D40, verz.	22,10	731-400.400
ck-Prop D55, verz.	34,90	731-400.550
ck-EuroProp 20/300, verz.	16,50	731-100.300
ck-EuroProp 20/400, verz.	23,50	731-100.400
ck-EuroProp 20/500, verz.	33,10	731-100.500
ck-Deckenstützen 30/E, zul. Tragkraft 30 kN nach EN 1065		
ck-Prop E25, verz.	14,10	731-405.250
ck-Prop E30, verz.	18,30	731-405.300
ck-Prop E40, verz.	26,70	731-405.400
ck-EuroProp 30/250, verz.	16,40	731-105.250
ck-EuroProp 30/300, verz.	19,10	731-105.300
ck-EuroProp 30/350, verz.	23,40	731-105.350
ck-EuroProp 30/400, verz.	27,80	731-105.400



Gabelkopf H20, verz.	4,00	211-101.020
Pro Gabelkopf werden zusätzlich benötigt: Federbolzen 14 x 120 mm, 1 Stk.		
	0,17	211-101.010
		
Haltekopf H20, verz.	0,55	211-101.100
Pro Haltekopf werden zusätzlich benötigt: Federbolzen 14 x 120 mm, 1 Stk.		
	0,17	211-101.010
		

Bezeichnung	[kg]	Artikel-Nr.	Bezeichnung	[kg]	Artikel-Nr.
Federbolzen 14 x 120 mm	0.17	211-101.010	ck-Barelle 1,48 x 0,91 m / Box, verz.	114.00	791-100.160
					
Dreibein, verz.	12.50	211-102.100	ck-Barelle 1,48 x 0,91 m / EuroProp, verz.	38.50	791-100.165
					
Schalgabel H20 Alu	3.20	211-103.100	ck-Gitterbox 1,20 x 0,80 m, verz.	57.00	791-115.135
					
Geländerschutzzwinde 1,00 m	7.50	211-210.150			
					



CONRAD KERN AG

Zentrale Verwaltung

Althardstrasse 147
CH-8105 Regensdorf

Niederlassung Regensdorf

Althardstrasse 147
CH-8105 Regensdorf

Niederlassung Sursee

Grenadierstrasse 2
CH-6210 Sursee

Niederlassung Ecublens

Ch. Champs-Courbes 12
CH-1024 Ecublens

Niederlassung Cresciano

In Bola 5
CH-6705 Cresciano